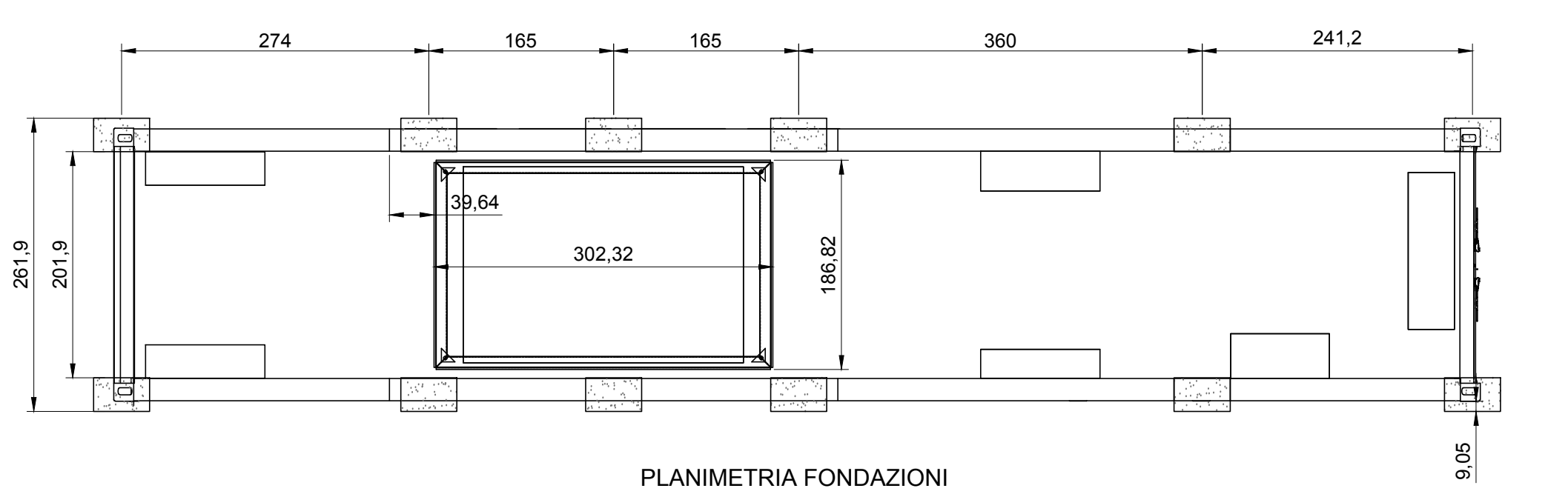
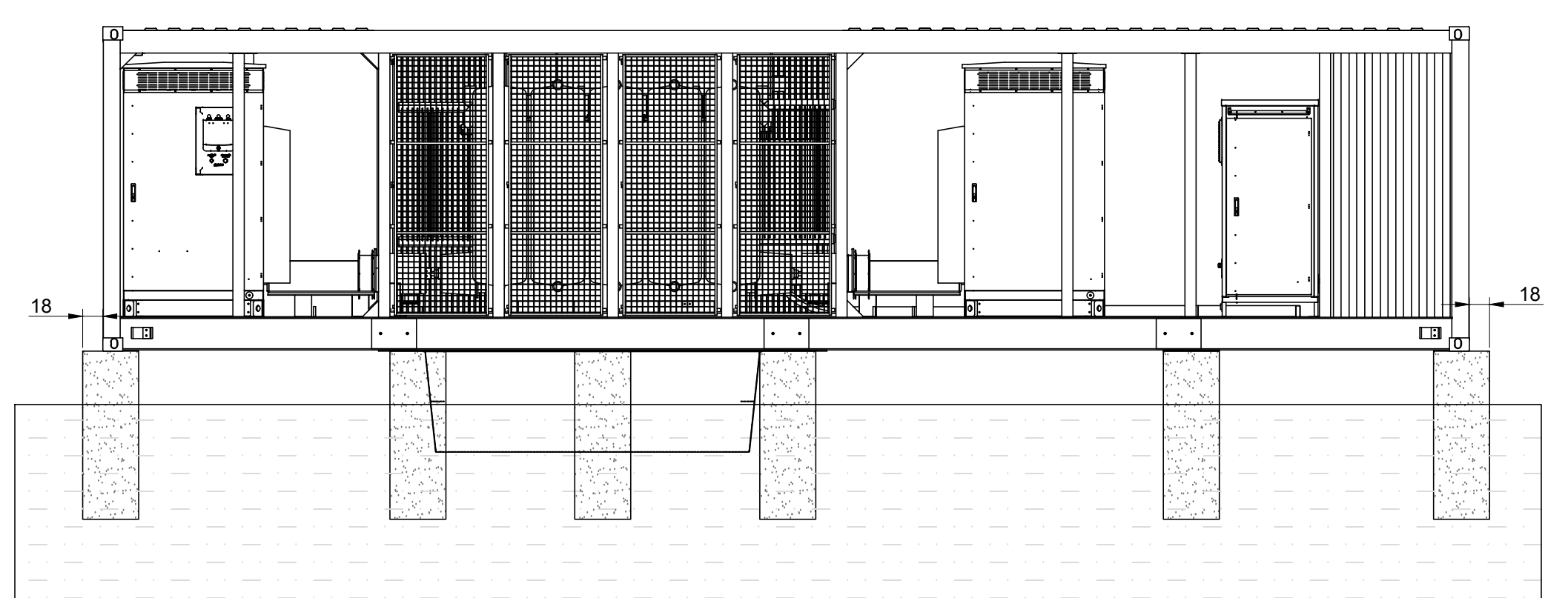
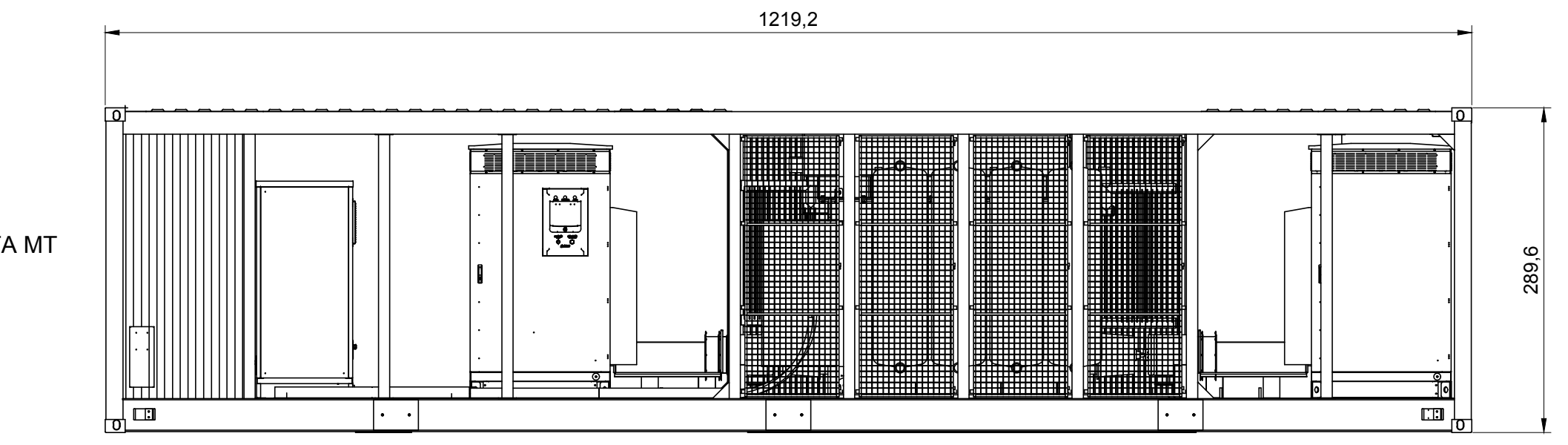
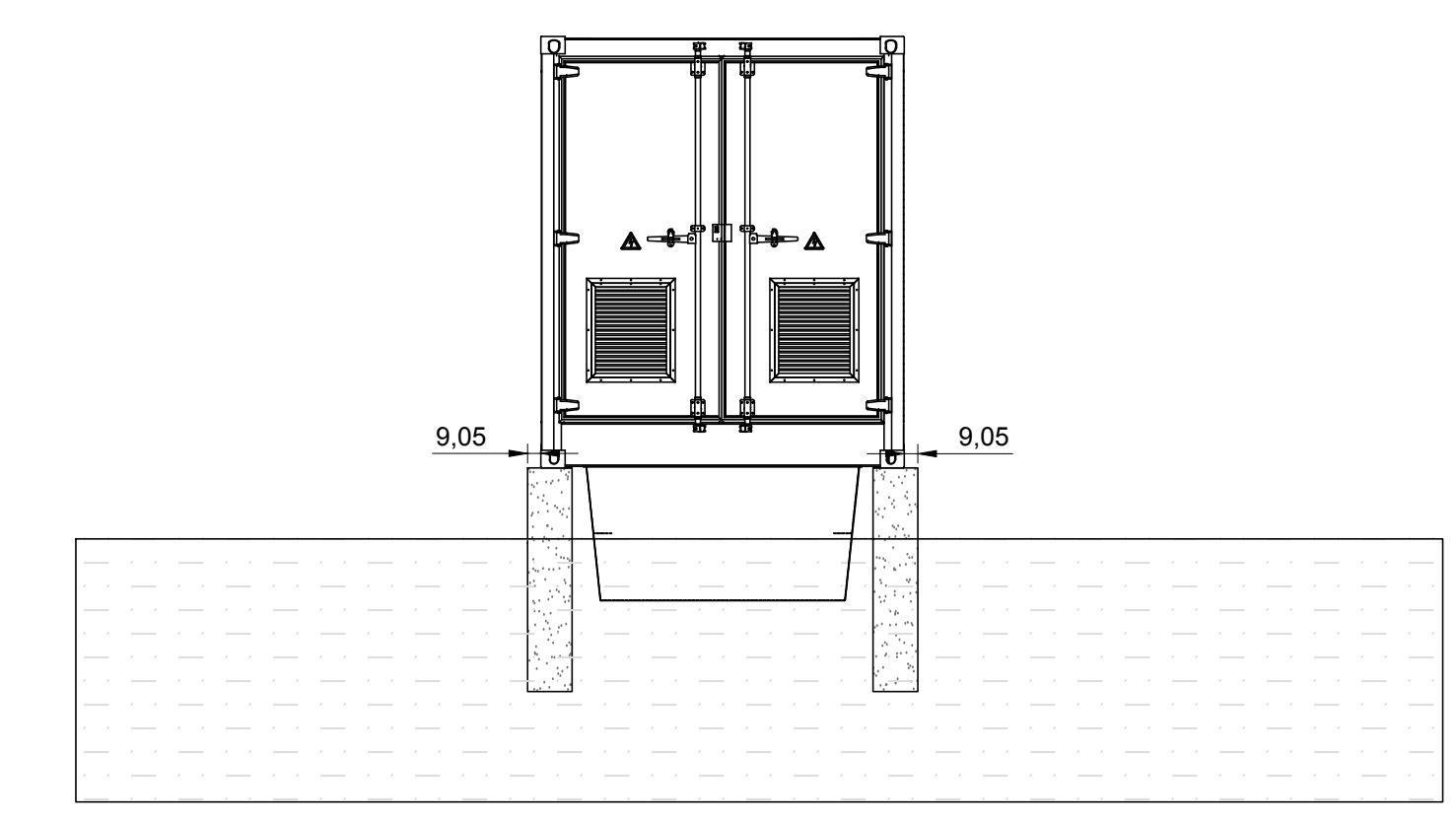
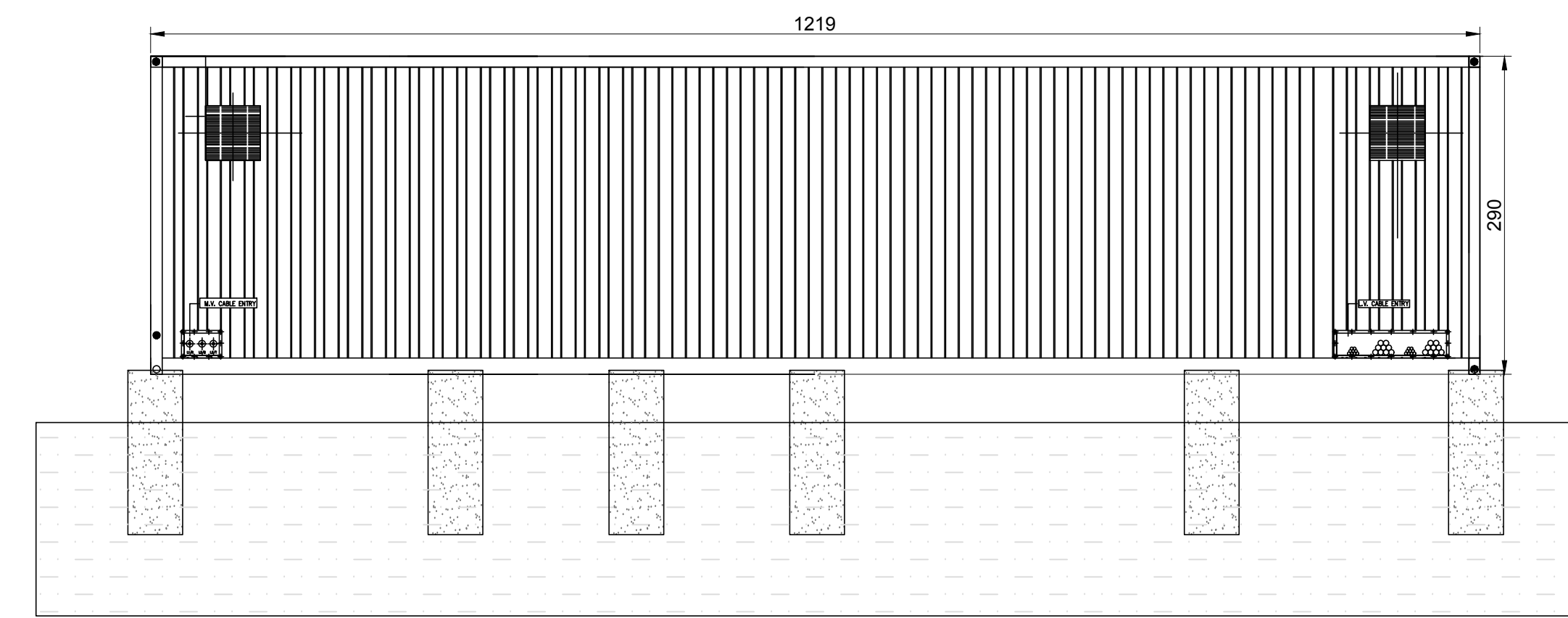
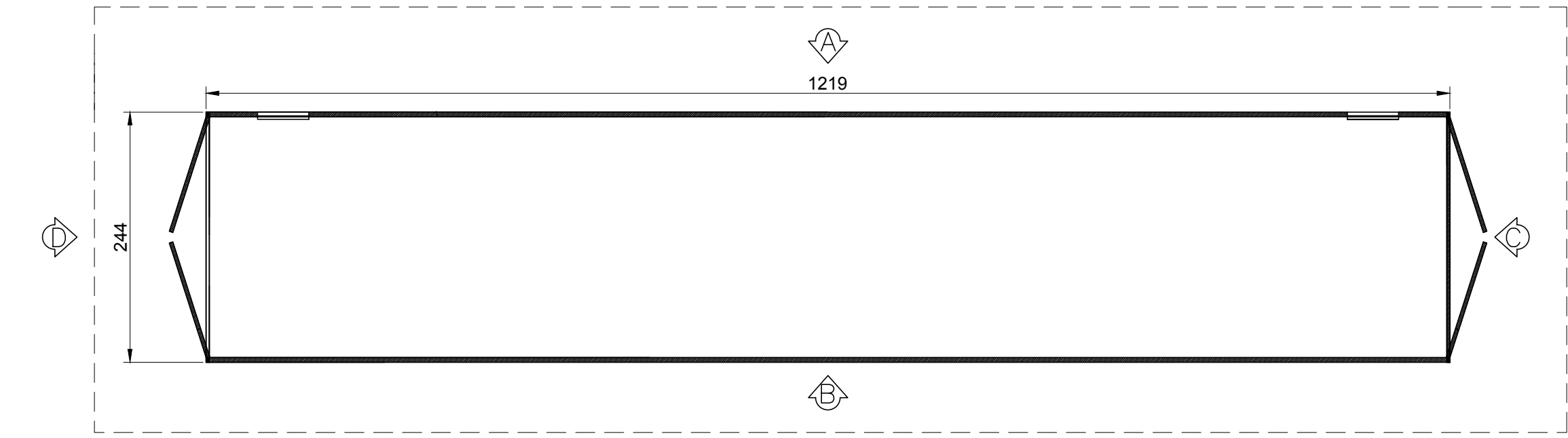


CABINATO DI TRASFORMAZIONE IN CONTAINER INTERNO AL CAMPO



PIANTA CONTAINER DI SERVIZIO INTERNO AL CAMPO



PROPRONENTE:  
HEPV17 S.R.L.  
via Alto Adige, 160/A - 38121 Trento (TN)  
hepv17sr@legalmail.it

MANAGEMENT:  
**EHM.Solar**  
EHM SOLAR S.R.L.  
Via della Renna, 20 38100 Bolzano - Italy  
Tel. +39 0481 1732700  
Fax. +39 0481 1732700  
info@ehm.solar.it  
c.fiscale, p.iva e R.I. 03033090211

NOME COMMESSA:  
COSTRUZIONE ED ESERCIZIO  
IMPIANTO AGROVOLTAIICO AVENTE POTENZA  
NOMINALE PARI A 40.000 kW E POTENZA MODULI PARI  
A 51.176.580 kWp, CON RELATIVO COLLEGAMENTO  
ALLA RETE ELETTRICA, SITO IN LATIANO (BR) AL FG.24  
PART.N.1-2-6-7-8-9-11-58-59 IMPIANTO SV01

STATO DI AVANZAMENTO COMMESSA:  
PROGETTO DEFINITIVO PER AUTORIZZAZIONE UNICA  
CODICE COMMESSA:  
HE.19.0024

PROGETTAZIONE INGEGNERISTICA:  
**Heliopolis**  
Galleria Passarella, 1 20122 Milano - Italy  
Tel. +39 02 37000800  
Via Alto Adige, 160/A - 38121 Trento - Italy  
Tel. +39 0481 1732700  
Fax. +39 0481 1732700  
www.heliopolis.eu  
info@heliopolis.eu  
c.fiscale, p.iva e R.I. Milano 08345510983

PROGETTISTA:  
ORDINE DEGLI INGEGNERI  
DELLA PROV. DI TRENTO  
dot. ing. **ANDREA BUZZI**  
ISCRIZIONE ALBO N° 2435

COLLABORATORE: **Girardi per.ind. Mirko**

STUDI PEDO-AGRONOMICI  
Dot. Agr. Matteo Sorrenti

STUDI FAUNISTICI  
Dot. Nat. Maria Grazia Francantoni

RILEVATI TOPOGRAFICI E STUDI GEOLOGICI  
GEOLOGICHE Geologica & Geologica Services  
Via Tacchini, 1003 - 00174 Roma (RM) SEDE LEGALE  
Via Bolognese, 15 - 00185 Roma (RM) SEDE OPERATIVA  
Tel. +39 06 6923170  
info@geoservice.it

CONSULENZA LEGALE  
STUDIO LEGALE PATRIZIO  
Via Agnoli, 33 Bari  
Tel. +39 080 0902336

OGGETTO:  
PIANTE, SEZIONI E PROSPETTI DELLE CABINE  
ALL'INTERNO DEL PARCO

SCALA:  
1:50  
NOME FILE:  
NWZWAM0\_ElaboratoGrafico\_15\_03.PDF

DATA:  
FEBBRAIO 2021

TAVOLA:  
**DAI.PL03**

N. REV.	DATA	REVISIONE	ELABORATO	VERIFICATO	VALIDATO
0	02/2021	Emissione	M.Girardi	responsabile commessa A.Buzzi	direttore tecnico N.Zurch

QUESTO DOCUMENTO NON POTRA' ESSERE COPRITO, RIPRODOTTO O ALTREMENTE PUBBLICATO IN TUTTO O IN PARTE SENZA IL CONSENSO SCRITTO DI QUESTO STUDIO LEGALE 22 APRILE 1961, N.58487/2015 E 8600, C.C.