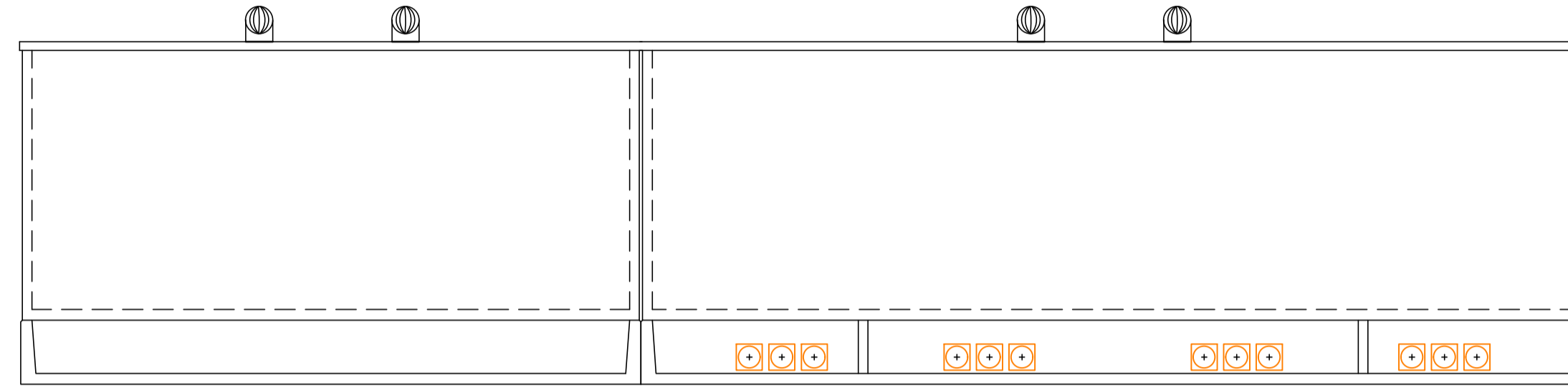
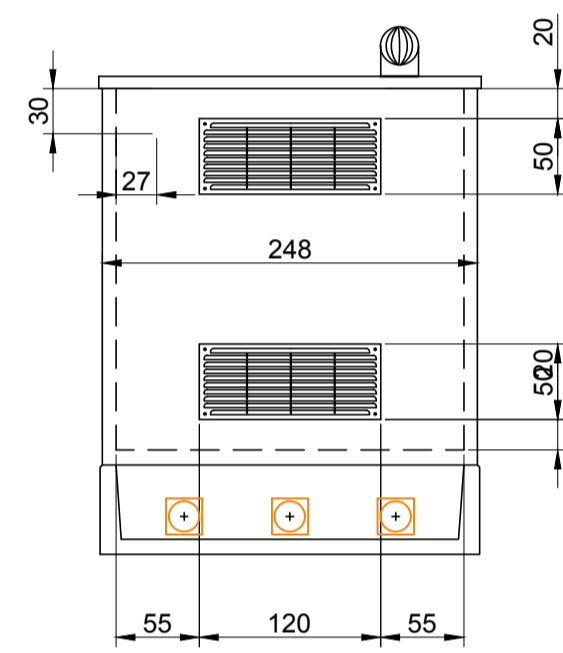


CABINA MT DI SMISTAMENTO IN CAMPO IN PANNELLI DI CLS PREFABBRICATO

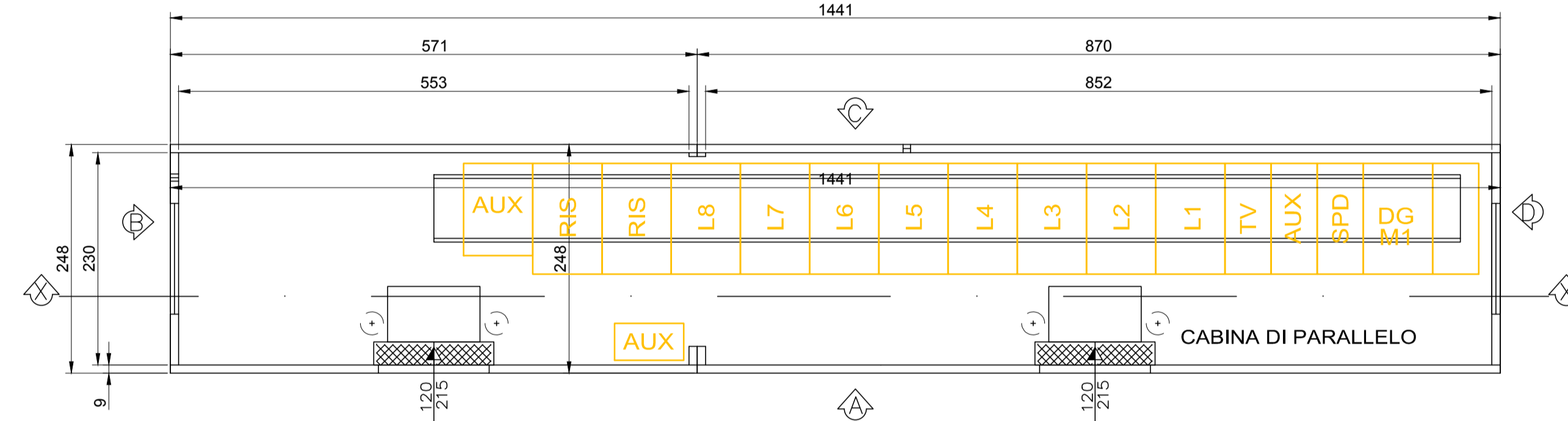
PROSPETTO C



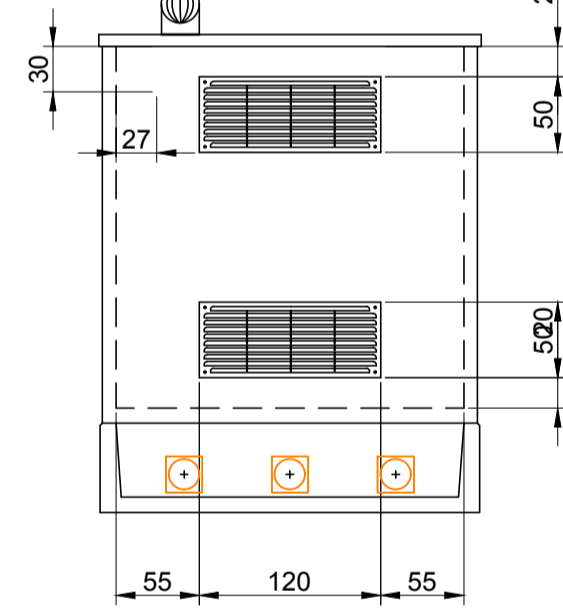
PROSPETTO B



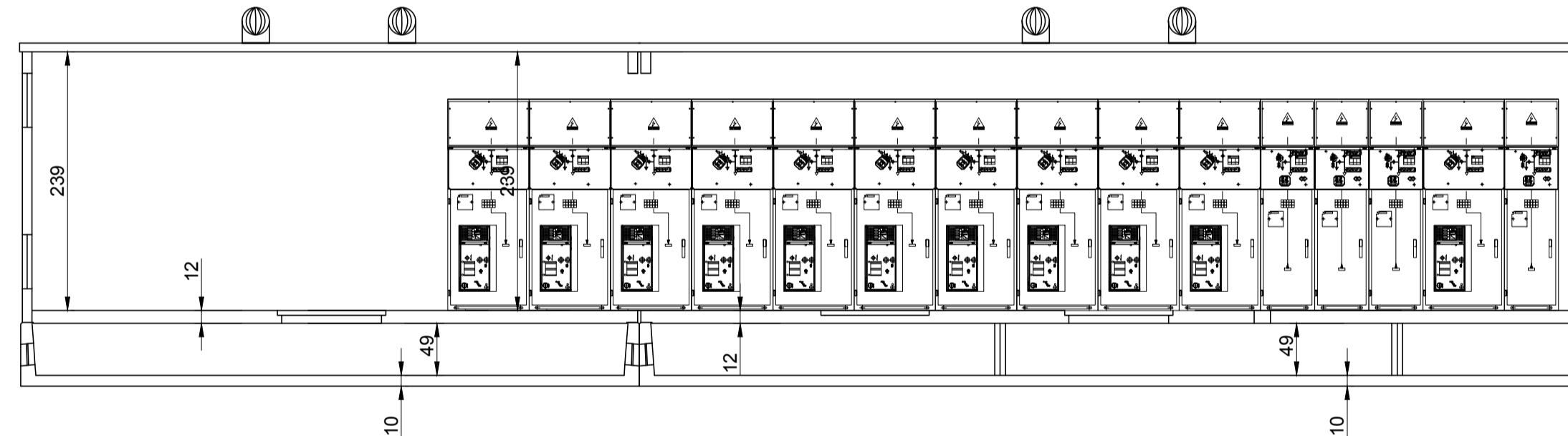
PIANTA



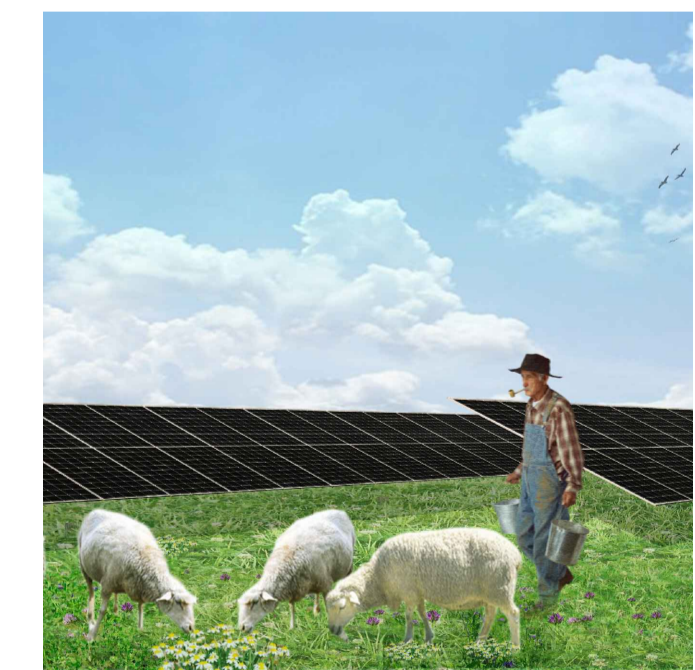
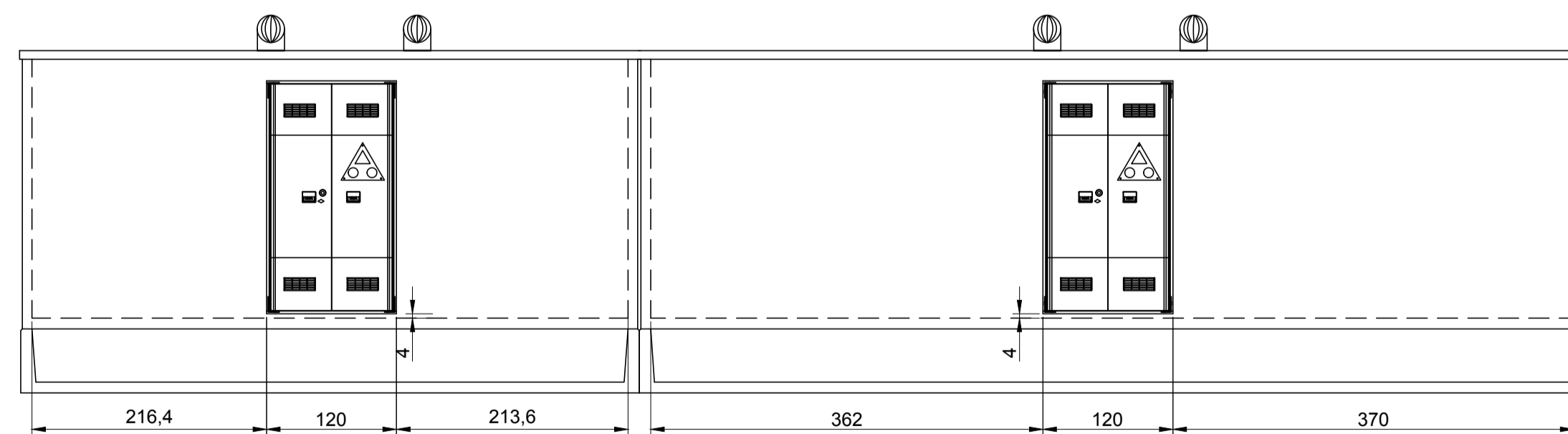
PROSPETTO D



SEZIONE X-X



PROSPETTO A



PROPONENTE:  
HEPV17 S.R.L.  
via Alto Adige, 160/A - 38121 Trento (TN)  
hepv17sr@legalmail.it

MANAGEMENT:  
**EHM.Solar**  
EHMSOLAR S.R.L.  
Via della Rens, 20 38100 Bolzano - Italy  
tel. +39 0461 1732700  
fax. +39 0461 1732799  
info@ehm.solar  
c.fiscale, p.iva e R.I. 03033000211

NOME COMMESA:  
CONSTRUZIONE ED ESERCIZIO  
IMPIANTO AGROVOLTAICO AVENTE POTENZA  
NOMINALE PARI A 40.000 kW E POTENZA MODULI PARI  
A 51.176.580 kWp, CON RELATIVO COLLEGAMENTO  
ALLA RETE ELETTRICA, SITO IN LATIANO (BR) AL FG.24  
PART.N.1-2-6-7-8-9-11-58-59 IMPIANTO SV01

STATO DI AVANZAMENTO COMMESA:  
PROGETTO DEFINITIVO PER AUTORIZZAZIONE UNICA  
CODICE COMMESA:  
HE.19.0024

PROGETTAZIONE INGEGNERISTICA:  
**Heliopolis**  
Galleria Passarella, 1 20122 Milano - Italy  
tel. +39 02 37953500  
via Alto Adige, 160/A 38121 Trento - Italy  
tel. +39 0461 1732700  
fax. +39 0461 1732799  
www.heliopolis.eu  
info@heliopolis.eu  
c.fiscale, p.iva e R.I. Milano 08345510993

PROGETTISTA:  
ORDINE DEGLI INGEGNERI  
DELLA PROV. DI TRENTO  
dott. ing. **ALBERTO ALBUZZI**  
ISCRIZIONE ALBO N° 2435

AMBIENTE IDRAULICA STRUTTURE  
**TECH**  
Dott. Ing. Orlando Trancoso  
Via della Resistenza, 45B/1 - 70125 Bari (BA)  
t. +39 080 3215948  
info@atechar.net www.atechar.net

STUDI ARCHEOLOGICI  
Dott.ssa Adele Bardieri  
via Piave, 21 - 73059 Ugento (LE)  
t. 0833 356443  
info@archeostudio.com www.archeostudio.com

RILIEVI TOPOGRAFICI  
STUDIO TECNICO FATO  
via Silea, 19 - 12012 Cuneo (CN)

RILIEVI TOPOGRAFICI E STUDI GEOLOGICI  
GEOSECURE Geological & Geophysical Services  
Via Tuscolana, 1003 - 00174 Roma (RM) SEDE LEGALE  
Via Barcellona, 15 - 46021 (Bologna) (BO) SEDE OPERATIVA  
t. +39 0874783120 info@geosecure.it

OGGETTO:  
PIANTE, SEZIONI E PROSPETTI CABINA DI  
PARALLELO

COLLABORATORE: Girardi per.ind. Mirko

STUDI PEDO-AGRONOMICI  
Dott. Agr. Matteo Sorrenti

STUDI FAUNISTICI  
Dott. Nat. Maria Grazia Fracalvieri

CONSULENZA LEGALE  
STUDIO LEGALE PATRINO  
Via Argiro, 33 Bari  
t. +39 080 860336

SCALA:  
1:50  
NOME FILE:  
NW2WAM0\_ElaboratoGrafico\_15\_04.PDF  
DATA:  
FEBBRAIO 2021  
TAVOLA:  
DAI.PL04

N. REV.	DATA	REVISIONE	ELABORATO	VERIFICATO	VALIDATO
0	02.2021	Emissione	M.Girardi	A.Albuzzi	N.Zuech

N. REV.	DATA	REVISIONE	ELABORATO	VERIFICATO	VALIDATO
0	02.2021	Emissione	M.Girardi	A.Albuzzi	N.Zuech