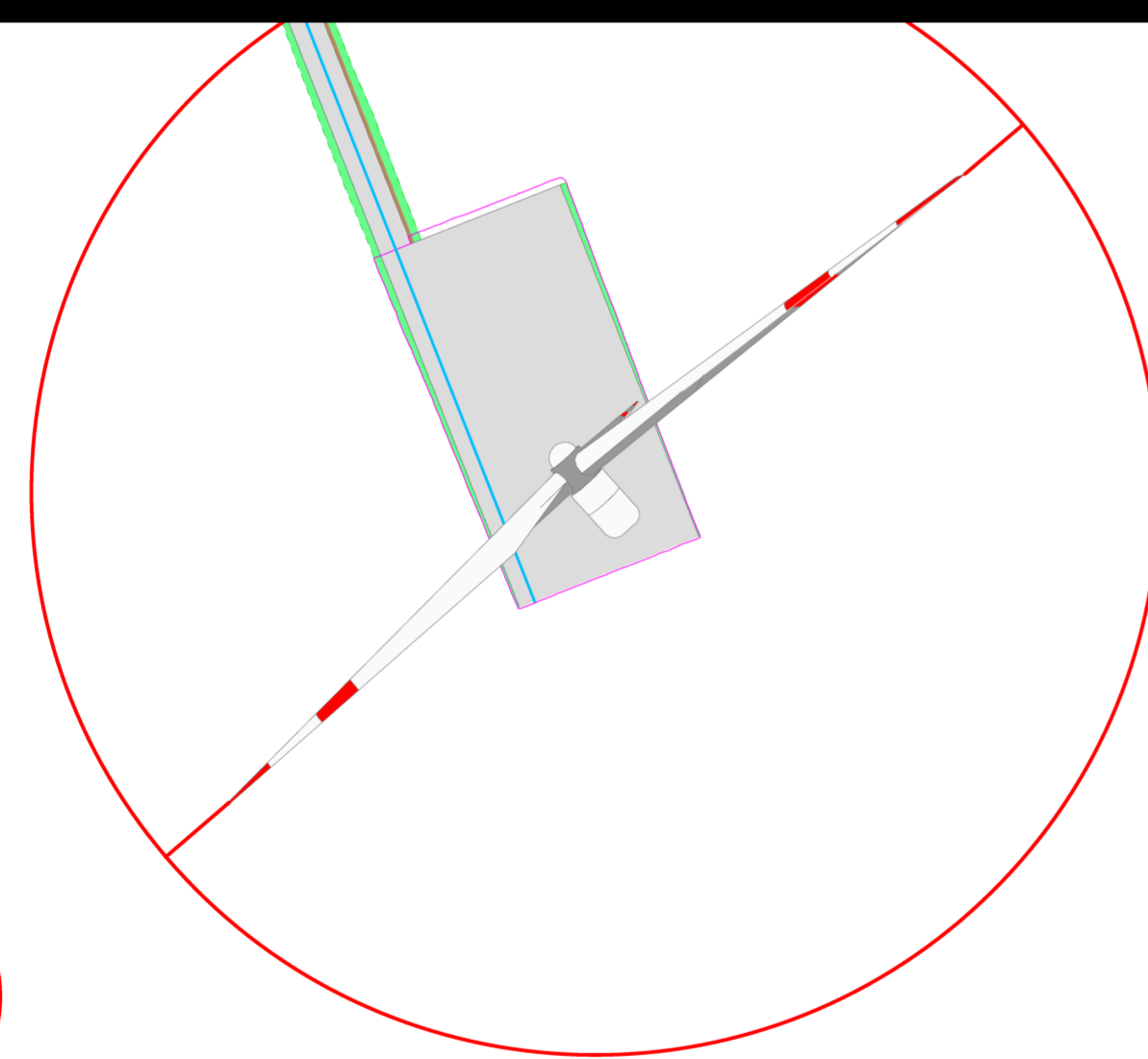
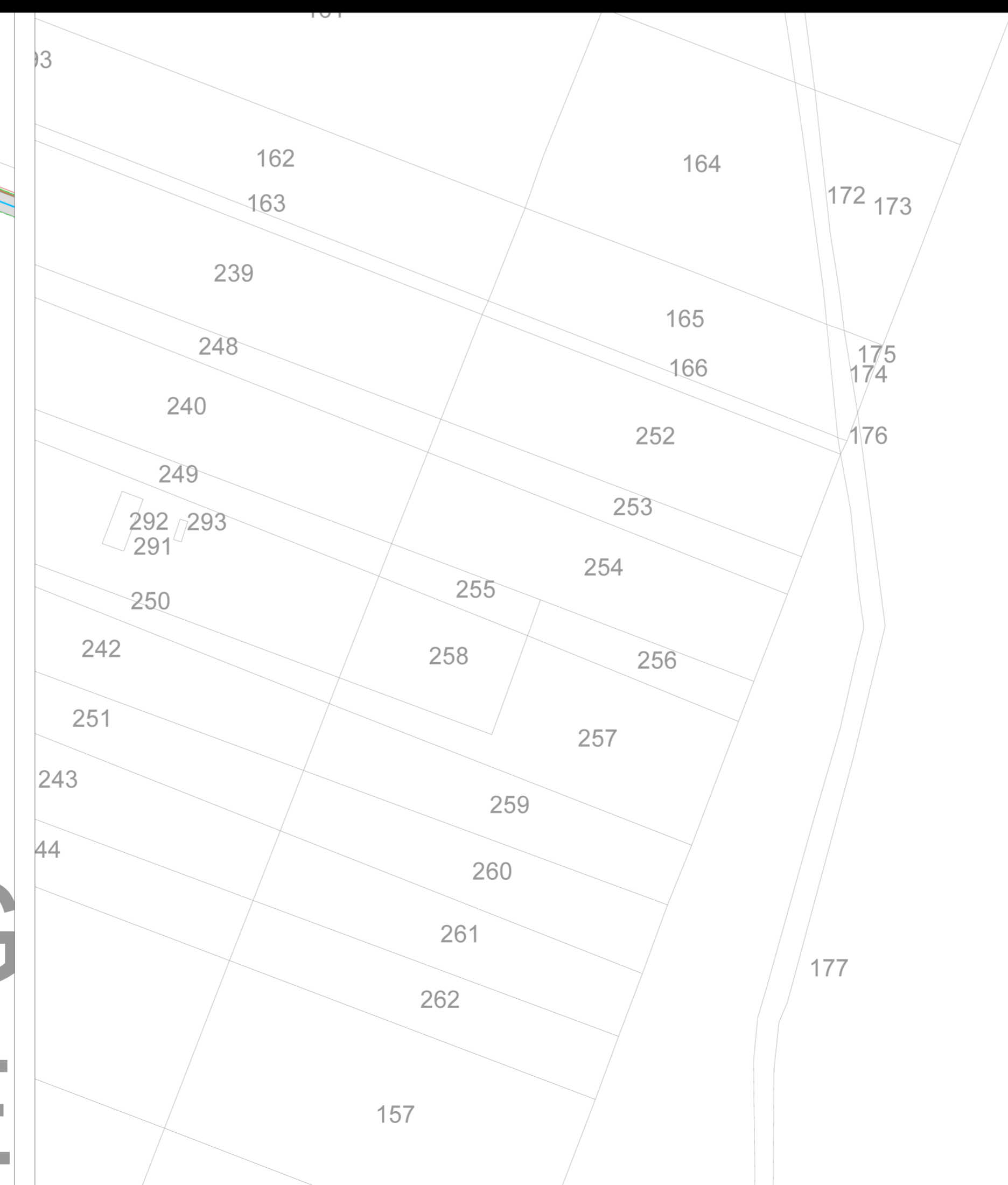


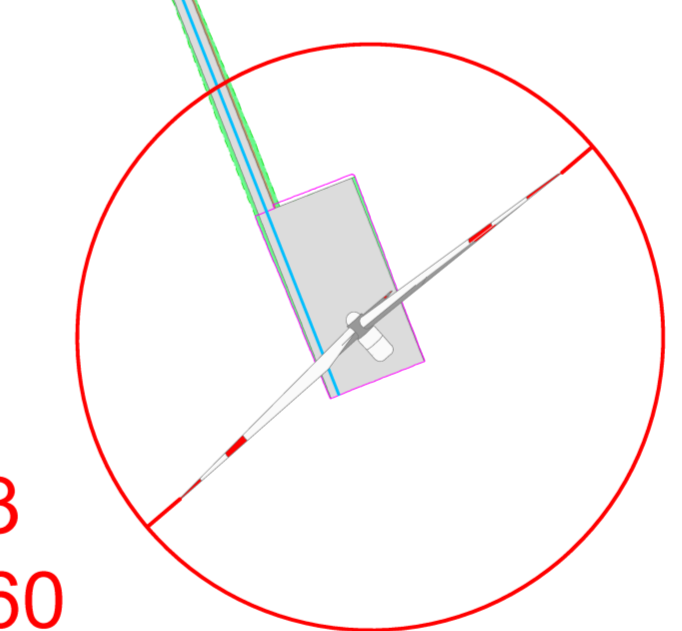
PG7
X: 590433
Y: 4529860
 (WGS84 UTM 33N)



**FOG
 COMUNE**



PG7
X: 590433
Y: 4529860
 (WGS84 UTM 33N)



**FOGLIO 13
 COMUNE DI BANZI**

AREN Green S.r.l.

Sede legale e operativa: Via dell'Argento, 308 - 47522 Cesena (FC), Italia
 Codice Fiscale, P. IVA 04032170401

**COMUNI DI SPINAZZOLA (BT), PALAZZO SAN GERVASIO E
 BANZI (PZ)
 LOCALITÀ "PIANO MADAMA GIULIA"**

**PROGETTO PER LA REALIZZAZIONE DI
 IMPIANTO EOLICO
 "PIANO MADAMA GIULIA"**

REDAZIONE / PROGETTISTA:
Aren Electric Power Spa
 Società per Azioni con Unico Socio
 Via dell'Argento 308 - 47522 Cesena (FC)
 P.I. +39 0547 415245 - Fax +39 0547 415274
 P.Iva 0380580404
 Registro delle Imprese di Forlì Cesena R.E.A. 317048

TORNO/FIRMA / PROGETTISTA:
aren
 Ing. Semede Ubi
 Ordine degli Ingegneri di Forlì Cesena
 Matr. 2866

TITOLO PLANIMETRICO
Planimetria su catastale area PG7

DESCRIZIONE	DATA	REDATTO	VERIFICATO	APPROVATO
00	26/12/2022	D. Zampa	E. Trezzani	S. Ubi
01				
02				
03				
04				

COORDINATE PLANIMETRICO: **PMGDC A 0 7 T 0 1 4 0 7 0 0**
 FORMATO: **A1***
 SCALA: **1:1000 / 1:2000**
 FASE: **PROGETTO DEFINITIVO**

FILE: PMGDC_ASSISTENZA_00_Planimetria su catastale.dwg
 LA DIFFUSIONE E RIPRODUZIONE, ANCHE PARZIALE, DI QUESTA TAVOLA E' VIETATA A TERMINI DI LEGGE