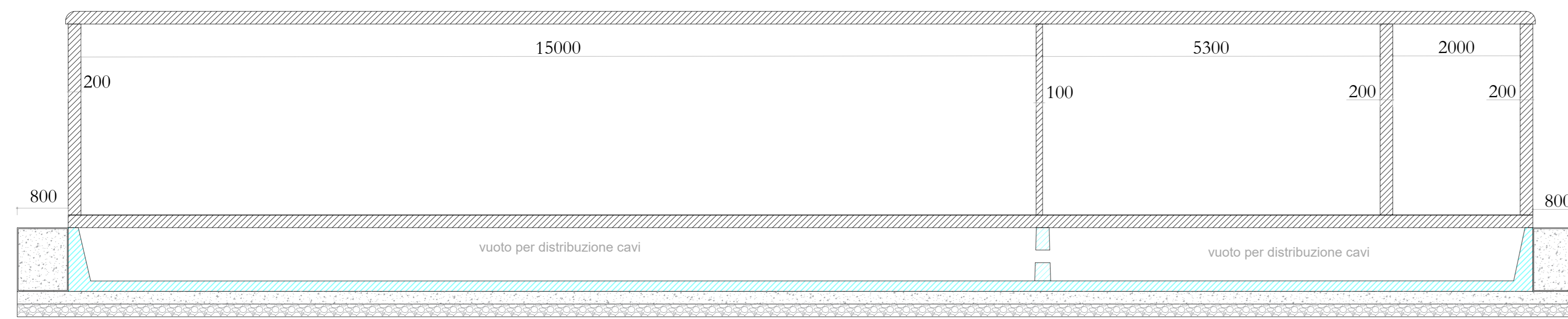
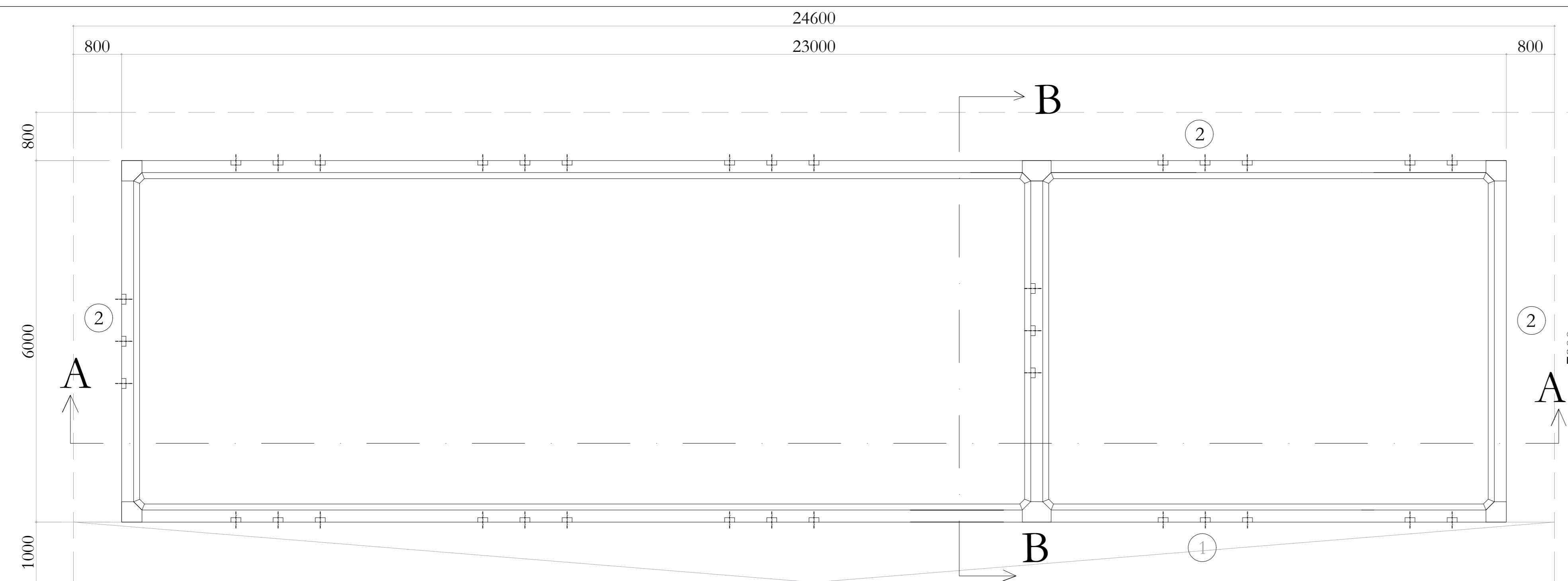
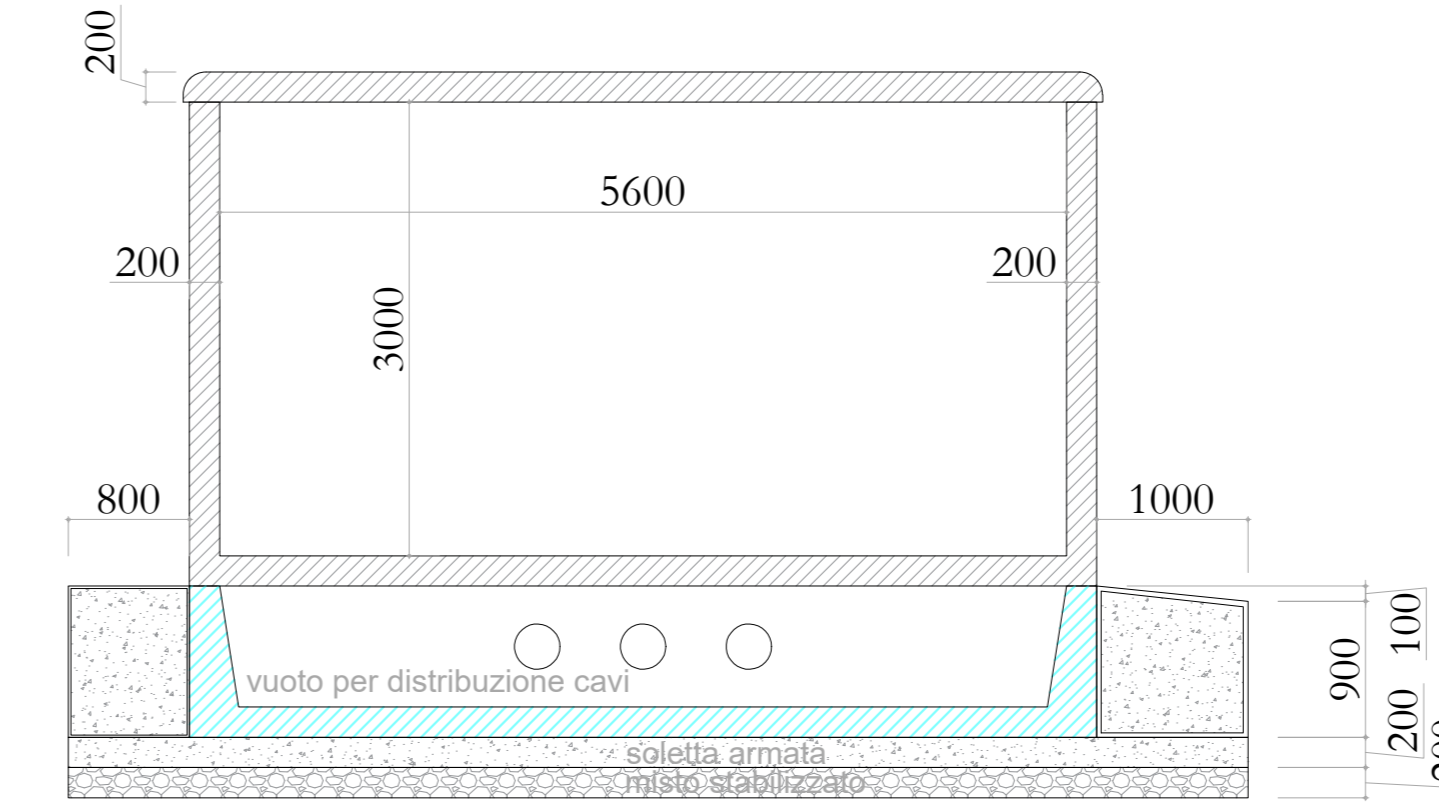


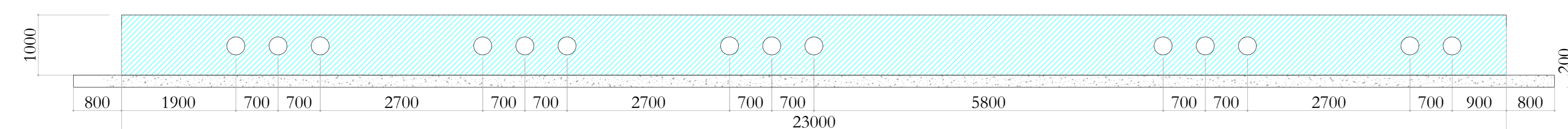
SEZIONE A-A



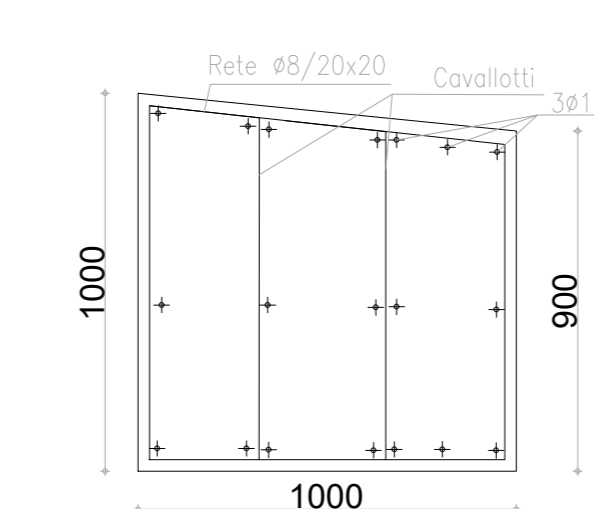
SEZIONE B-B



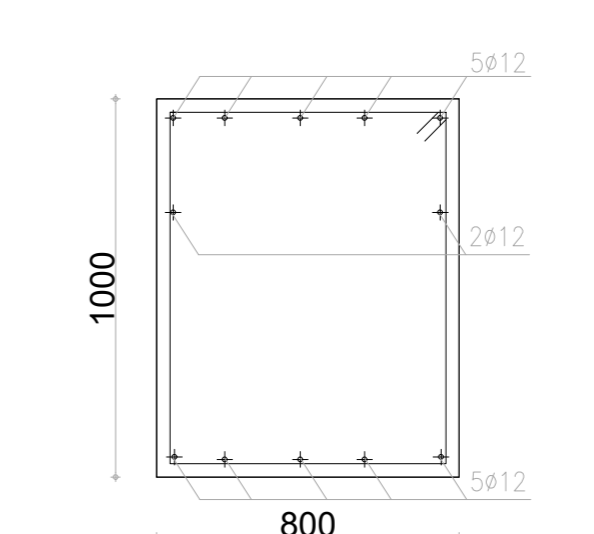
PROSPETTO VASCA DI FONDAZIONE



Armatura Rampa tipo (1)



Armatura Cordolo tipo (2)



PRESCRIZIONI:

Calcestruzzo: C25/30 - Classe di esposizione XC2 - Consistenza S4  
Rapporto acqua cemento A/C max = 0,60 - Dosaggio min. 300kg/mc  
Diametro max inerti: 32mm  
Copriferro minimo = 5cm (salvo differenti indicazioni)

Acciaio in barre: B450C - fyk = 4500 kg/cmq  
Sovrapposizione minima armatura: 40d (salvo diverse indicazioni - vedi dettagli)  
Angolo piegatura staffe: 135°  
Lunghezza ganci staffe: 10d  
Saldature ammesse solo su autorizzazione della DL

Prima dell'esecuzione del getto, l'impresa si riserva il diritto di controllare tutte le quote, verificandole con quelle del progetto esecutivo.  
L'impresa si riserva il diritto di cambiare i prezzi e i c/c di lavoro in corso per l'impennatura dei cantieri richiesti dal DM 11/03/09  
L'impresa si riserva il diritto di cambiare i materiali impiegati in cantiere quali richiesti dal DM 11/03/09

AREN Green S.r.l.

Sede legale e operativa: Via dell'Industria, 209 - 47022 Cesena (FC), Italia  
Codice Fiscale, P. IVA: 04032170401

COMUNI DI BANZI, PALAZZO SAN GERVASIO (PZ),  
SPINAZZOLA (BT)  
LOCALITA' "PIANO MADAMA GIULIA"

PROGETTO PER LA REALIZZAZIONE DI  
IMPIANTO EOLICO  
"PIANO MADAMA GIULIA"

REDAZIONE/PROGETTISTA:

Aren Electric Power Spa  
Società per Azioni con Unico Socio  
Via dell'Industria, 209 - 47022 Cesena (FC)  
P.I. n. 09 0547 415245 - Fax n. 09 0547 415274  
P.F. n. 036/080404  
Registro delle Imprese di Forlì/Cesena R.E.A. 317048



TITOLO E FIRMA/PROGETTISTA:

Ing. Sandro Ucci  
Ordine degli Ingegneri di Forlì - C e c n n  
Mat. 2066

STABILIMENTO:

Stazione utente - Fondazioni

CODICE FABBRICAZIONE	TURBIDITÀ	SCALA	FOGLIO
PMCDICLSLSTTTO020000	A1	1:50	PROGETTO DEFINITIVO

REV.	DESCRIZIONE	DATA	REDATTO	VERIFICATO	APPROVATO
01	Primo emissione	28/02/2012	A.Lavini	L.Rossi	S.Ucci
02					
03					
04					

FILE: PMCDIC\_SETTICOM\_01\_Station utente - Fondazioni.dwg  
LA DIFFUSIONE E RIPRODUZIONE, ANCHE PARZIALE, DI QUESTA TAVOLA E' VIETATA A TERMINI DI LEGGE