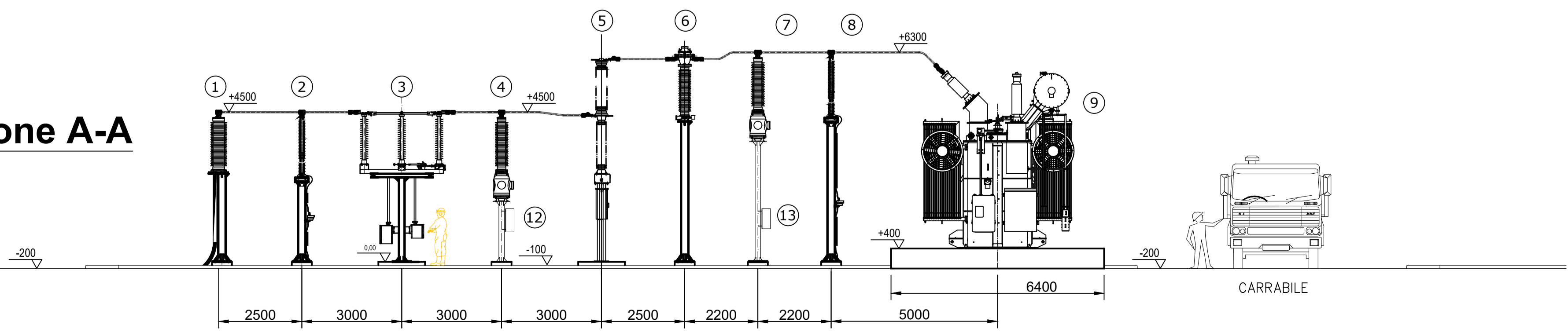


LEGENDA APPARECCHIATURE AT	
RIF.	DESCRIZIONE
1	Terminale di raccordo cavo interrato - conduttore in alluminio
2	Scaricatore con contascariche
3	Sezionatore tripolare orizzontale 145 - 170 kV con lame di messa a terra e comando motorizzato
4	Trasformatore di tensione induttivo TVI n°3 prestazioni (protezioni)
5	Interruttore tripolare
6	Trasformatore di corrente n°4 prestazioni (protezioni e misure)
7	Trasformatore di tensione induttivo TVI n°1 prestazione (misure)
8	Scaricatore con contascariche
9	Trasformatore di potenza 150/30 kV ONAN/ONAF 65/75 MVA
10	Supporto messa a terra centro stella trasformatore AT
11	Castello uscita cavi MT
12	Terminale di raccordo cavo interrato - conduttore in alluminio
13	Terminale di raccordo cavo interrato - conduttore in alluminio

LEGENDA SIMBOLI	
	Sistema di sbarre secondarie in tubo di alluminio
	Cordolo di delimitazione
	Palo in vetroresina con proiettore

Sezione A-A



DM 15 Luglio 2014
 trasformatore con volume di liquido tra 20000 e 45000 litri

DISTANZA DI SICUREZZA INTERNA: G1 = 10 m
 Distanza di sicurezza interna tra le macchine elettriche fisse tra macchine elettriche fisse e pareti non combustibili di fabbricati pertinenti.

DISTANZA DI SICUREZZA ESTERNA: G2 = 20 m
 Distanza di sicurezza esterna dalle macchine elettriche fisse. La medesima distanza di sicurezza deve essere rispettata dalle pareti combustibili di edifici pertinenti.

COMUNI DI TARANTO, LIZZANO E FAGGIANO

FATTORIA SOLARE "CALAPRICELLO"
 Autorizzazione Unica ex D.Lgs. 387/2003
 Valutazione Impatto Ambientale ex art.23 D.Lgs. 152/2006

LOCALITA'
 Strada Vicinale Pulsano Monacizzo - Taranto (TA)

PROGETTISTA
REN.ENERGIA S.R.L.
 Ing. Marco Giannettoni
 Iscr. Albo Ingegneri Prov. Genova n°7371
 Via Montefalco 56/1
 16036 Recco (GE)
 tel +39.029.2106074
 marco.giannettoni@renergia.com

PROPONENTE
REN.ENERGIA S.R.L.
 Sella Santa Caterina 21 - 16123 Genova
 tel.: 010.6422394
 pec: ren.152@pec.it
 P.IVA: 02620390993

OGGETTO
Sottostazione elettrica 150/30 kV "Calapricello"
 Pianta elettromeccanica e sezione

DATA: Luglio 2022
 SCALA: 1:100
 FORMATO: A1
 REDATTO DA: Daniele Marocchi - Luca Liva
 APPROVATO DA: Marco Giannettoni

TIMBRO / FIRMA: REN.152 S.r.l., Marco Giannettoni (Firmato digitalmente)
 N. TAV.: 001