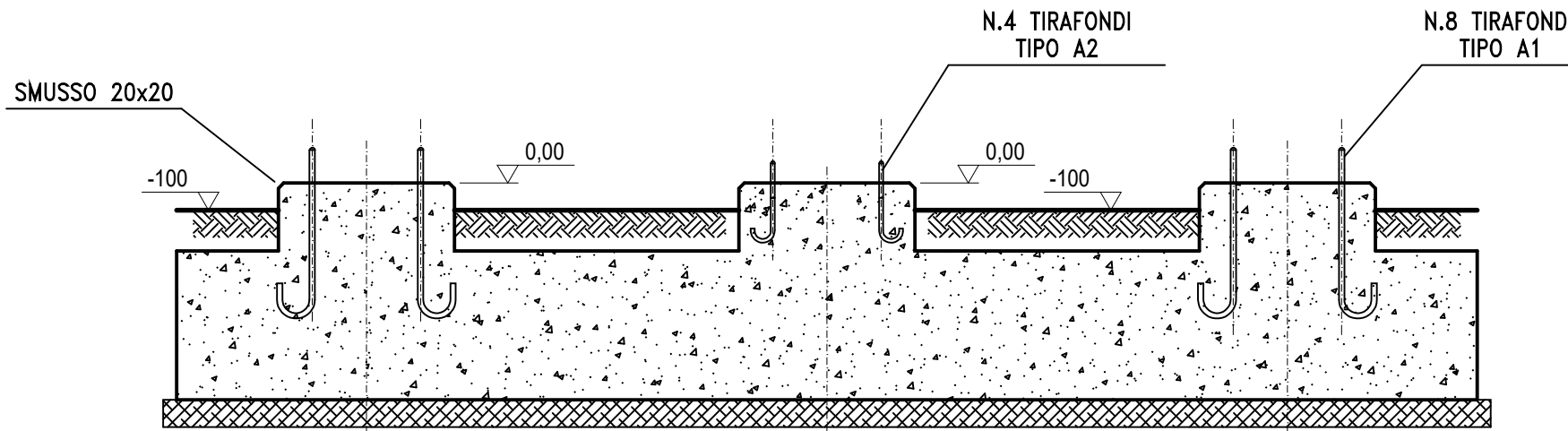
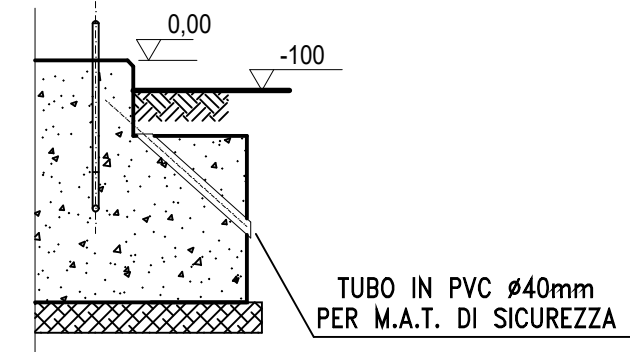


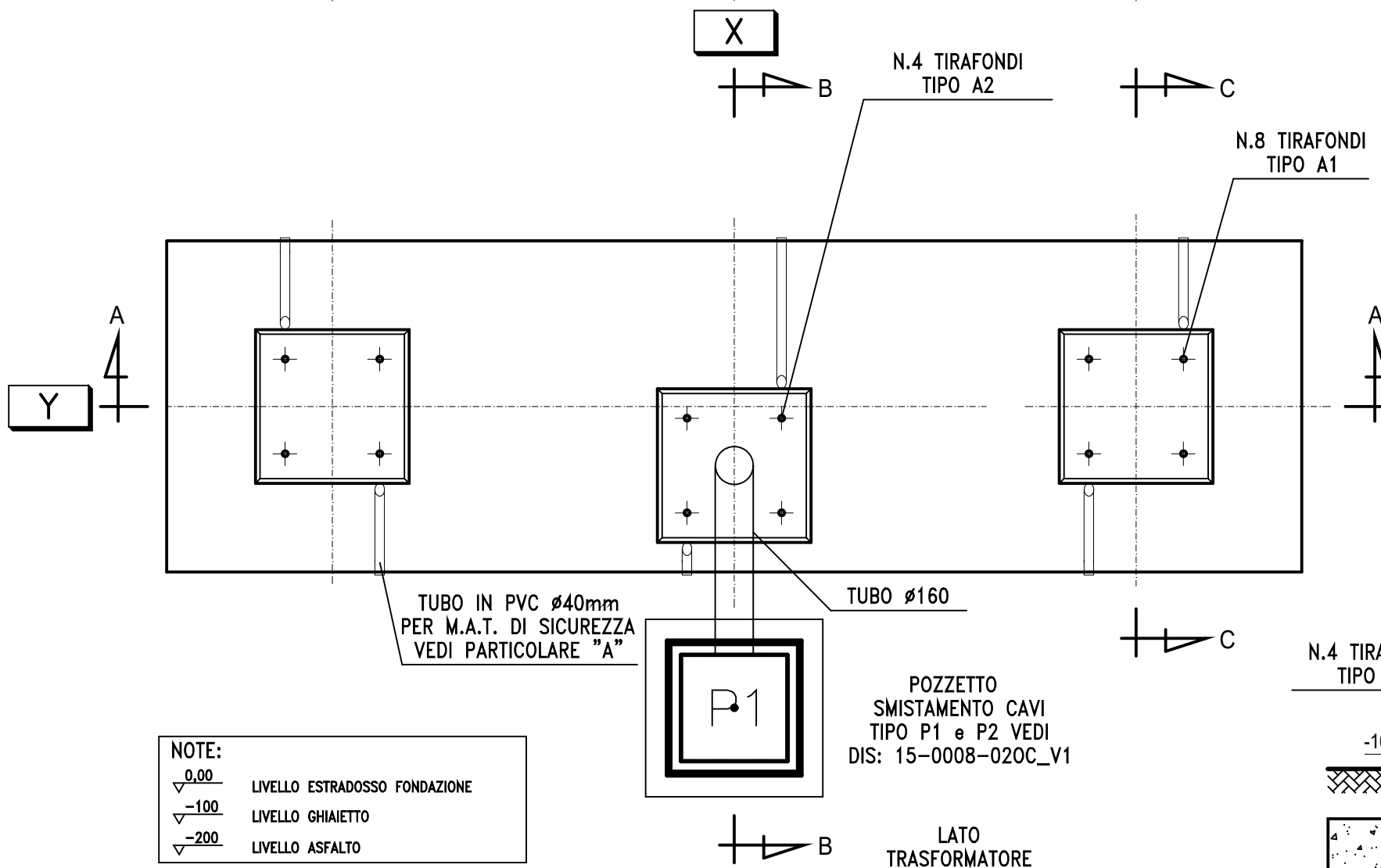
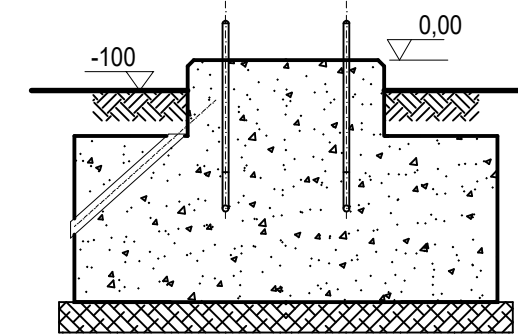
# SEZIONE A-A



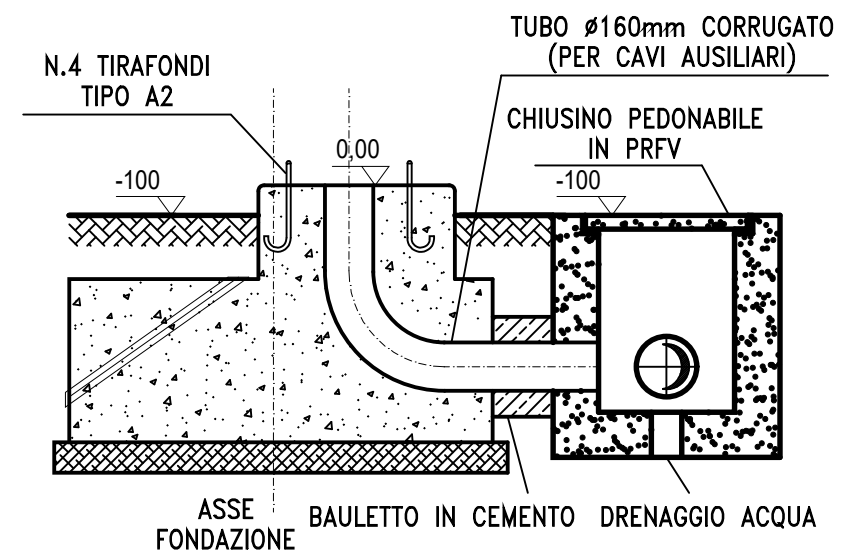
# PARTICOLARE "A"



# SEZIONE C-C



# SEZIONE B-B



NOTE:

- 0,00 LIVELLO ESTRADOSSO FONDAZIONE
- 100 LIVELLO GHIAIETTO
- 200 LIVELLO ASFALTO

## COMUNI DI TARANTO, LIZZANO E FAGGIANO

### FATTORIA SOLARE "CALAPRICELLO"

Autorizzazione Unica ex D.Lgs. 387/2003  
Valutazione Impatto Ambientale ex art.23  
D.Lgs. 152/2006

LOCALITA'

Strada Vicinale Pulsano Monacizzo - Taranto (TA)

PROGETTISTA

**REN.152** SRL

Ing. Marco Giannettoni

Iscr. Albo Ingegneri Prov. Genova n°7371  
Via Montefiorito 58/1  
16036 Recco (GE)  
tel +39.329.2106074  
marco.giannettoni@renergetica.com

PROPONENTE

**REN.152** SRL

Salita Santa Caterina 2/1 - 16123 Genova  
tel.: 010.6422384  
pec: ren.152@pec.it  
P. IVA: 02620390993

OGGETTO

Sottostazione elettrica 150/30 kW  
"Calapricello"

Fondazione Sezionatore

DATA

Luglio 2022

SCALA: 1:25

FORMATO: A3

REDATTO DA

Daniele Marocchi - Luca Liva

APPROVATO DA

Marco Giannettoni

TIMBRO / FIRMA

REN.152 S.r.l.,  
Marco Giannettoni  
(Firmato digitalmente)

N. TAV.

003