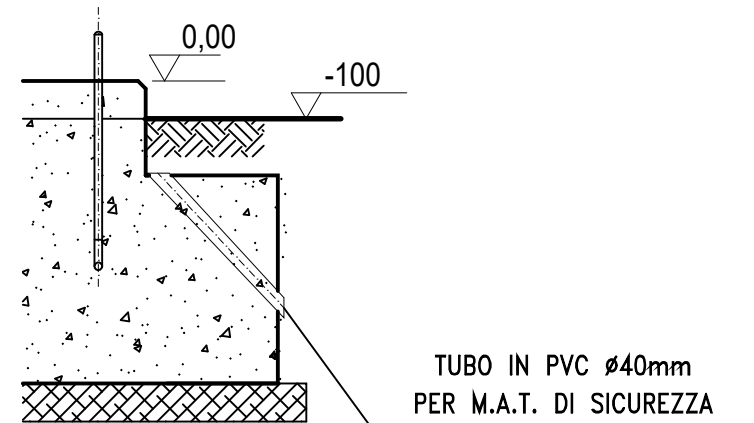
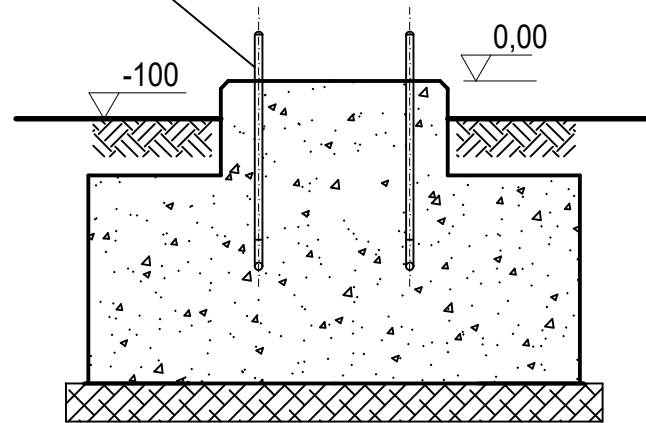


SEZIONE A-A

PARTICOLARE "A"

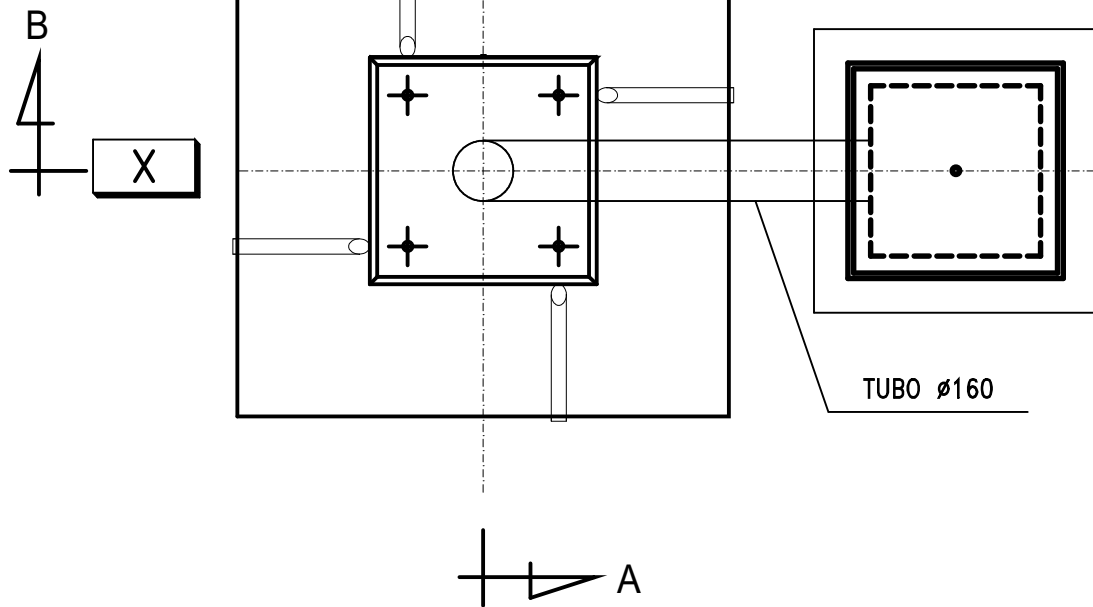
N.4 TIRAFONDI TIPO A1



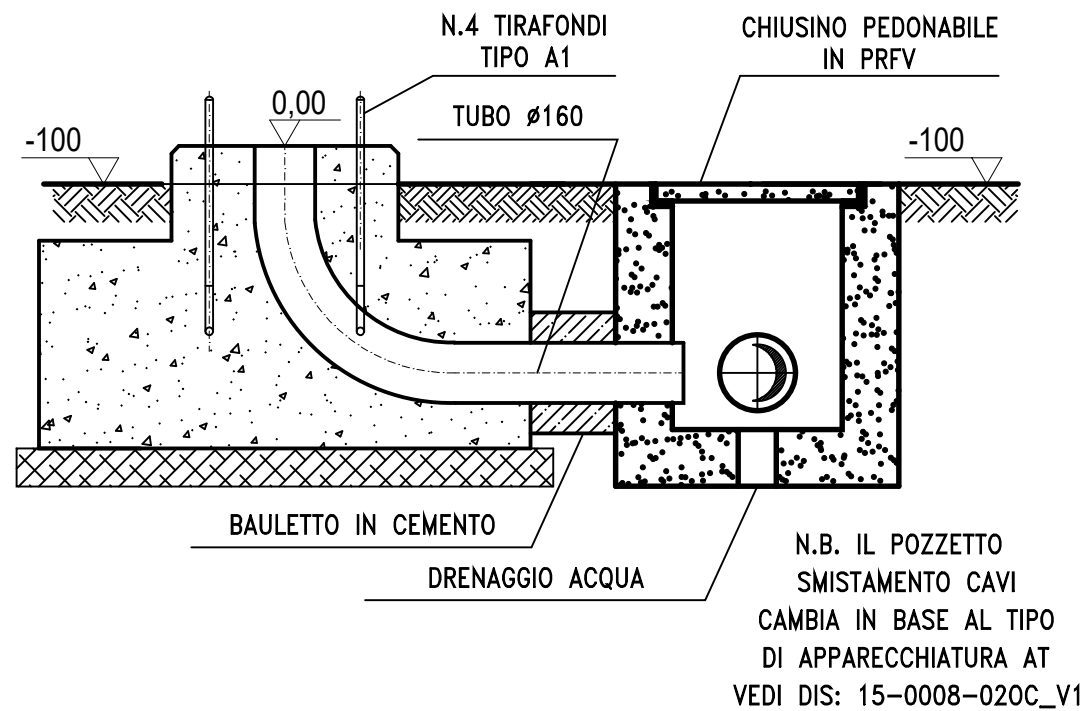
PIANTA

TUBO IN PVC ø40mm PER M.A.T. DI SICUREZZA VEDI PARTICOLARE "A"

N.B. IL POZZETTO SMISTAMENTO CAVI CAMBIA IN BASE AL TIPO DI APPARECCHIATURA AT VEDI DIS: 15-0008-020C_V1



SEZIONE B-B



N.B. IL POZZETTO SMISTAMENTO CAVI CAMBIA IN BASE AL TIPO DI APPARECCHIATURA AT VEDI DIS: 15-0008-020C_V1

NOTE:

| | |
|--------|-------------------------------|
| √ 0,00 | LIVELLO ESTRADOSSO FONDAZIONE |
| √ -100 | LIVELLO GHIAIETTO |
| √ -200 | LIVELLO ASFALTO |

COMUNI DI TARANTO, LIZZANO E FAGGIANO

FATTORIA SOLARE "CALAPRICELLO"
 Autorizzazione Unica ex D.Lgs. 387/2003
 Valutazione Impatto Ambientale ex art.23
 D.Lgs. 152/2006

LOCALITA'
 Strada Vicinale Pulsano Monacizzo - Taranto (TA)

PROGETTISTA
REN.152 SRL
 Ing. Marco Giannettoni
 Iscr. Albo Ingegneri Prov. Genova n°7371
 Via Montefiorito 58/1
 16036 Recco (GE)
 tel +39.329.2106074
 marco.giannettoni@renergetica.com

PROPONENTE
REN.152 SRL
 Salita Santa Caterina 2/1 - 16123 Genova
 tel. : 010.6422384
 pec : ren.152@pec.it
 P. IVA : 02620390993

OGGETTO

Sottostazione elettrica 150/30 kW
 "Calapricello"
 Fondazione Supporti TA-TV

| | | |
|--|--------------|-------------------|
| DATA | SCALA: | 1:25 |
| Luglio 2022 | FORMATO: | A3 |
| REDATTO DA Daniele Marocchi - Luca Liva | APPROVATO DA | Marco Giannettoni |

| | |
|--|-----------------------|
| TIMBRO / FIRMA REN.152 S.r.l., Marco Giannettoni (Firmato digitalmente) | N. TAV. 004 |
|--|-----------------------|