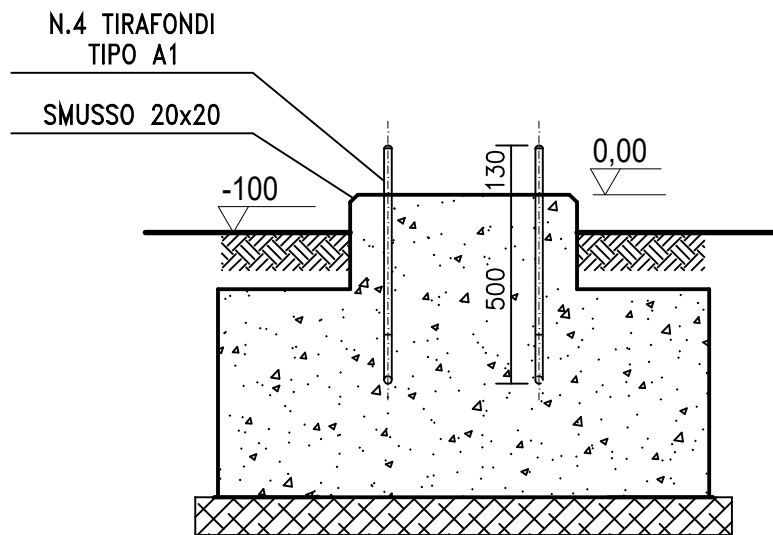
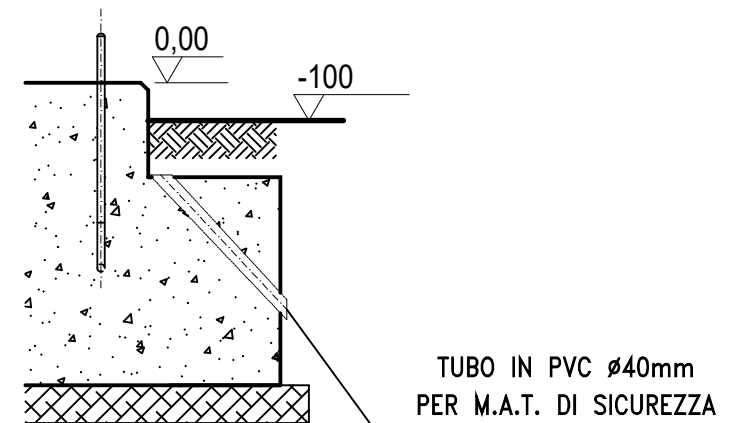


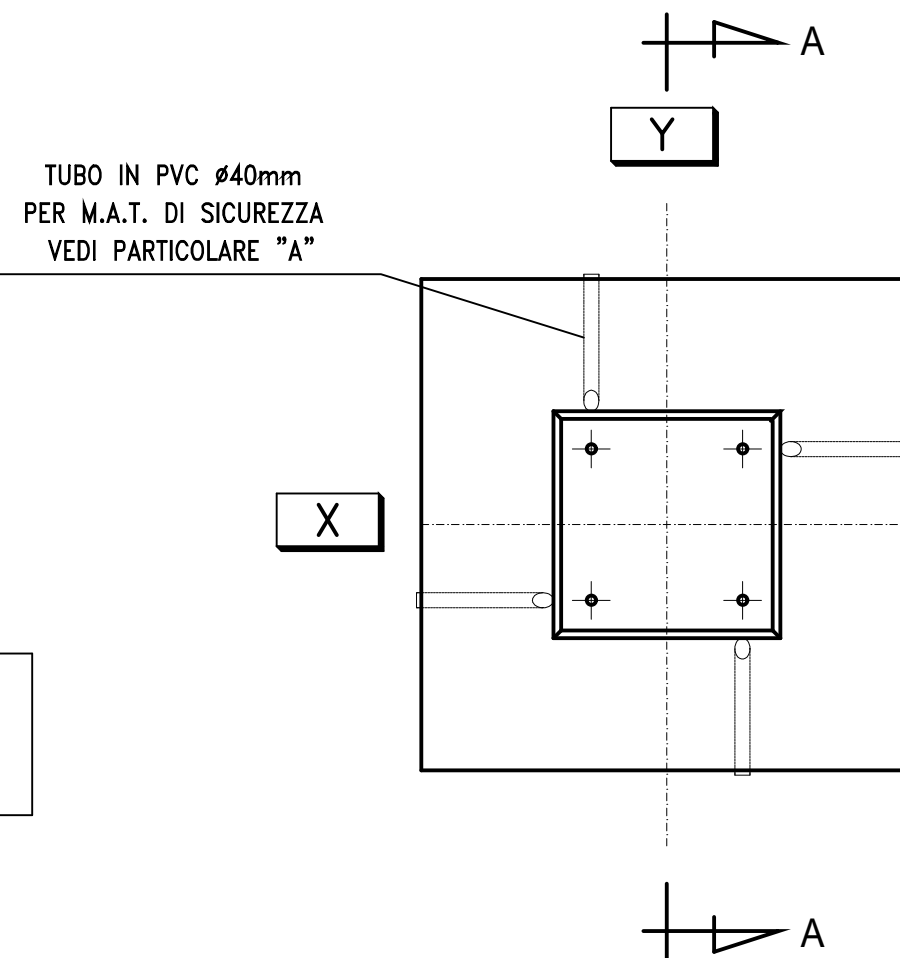
SEZIONE A-A



PARTICOLARE "A"



PIANTA



NOTE:	
√ 0,00	LIVELLO ESTRADOSSO FONDAZIONE
√ -100	LIVELLO GHIAIETTO
√ -200	LIVELLO ASFALTO

COMUNI DI TARANTO, LIZZANO E FAGGIANO

FATTORIA SOLARE "CALAPRICELLO"

Autorizzazione Unica ex D.Lgs. 387/2003
Valutazione Impatto Ambientale ex art.23
D.Lgs. 152/2006

LOCALITA'

Strada Vicinale Pulsano Monacizzo - Taranto (TA)

PROGETTISTA

REN.152 SRL

Ing. Marco Giannettoni

Iscr. Albo Ingegneri Prov. Genova n°7371
Via Montefiorito 58/1
16036 Recco (GE)
tel. +39.329.2106074
marco.giannettoni@renergetica.com

PROPONENTE

REN.152 SRL

Salita Santa Caterina 2/1 - 16123 Genova
tel. : 010.6422384
pec : ren.152@pec.it
P. IVA : 02620390993

OGGETTO

Sottostazione elettrica 150/30 kW
"Calapricello"

Fondazione Supporto Scaricatori

DATA	SCALA:	1:20
Luglio 2022	FORMATO:	A3
REDATTO DA Daniele Marocchi - Luca Liva	APPROVATO DA	Marco Giannettoni

TIMBRO / FIRMA REN.152 S.r.l., Marco Giannettoni (Firmato digitalmente)	N. TAV. 005
--	-----------------------