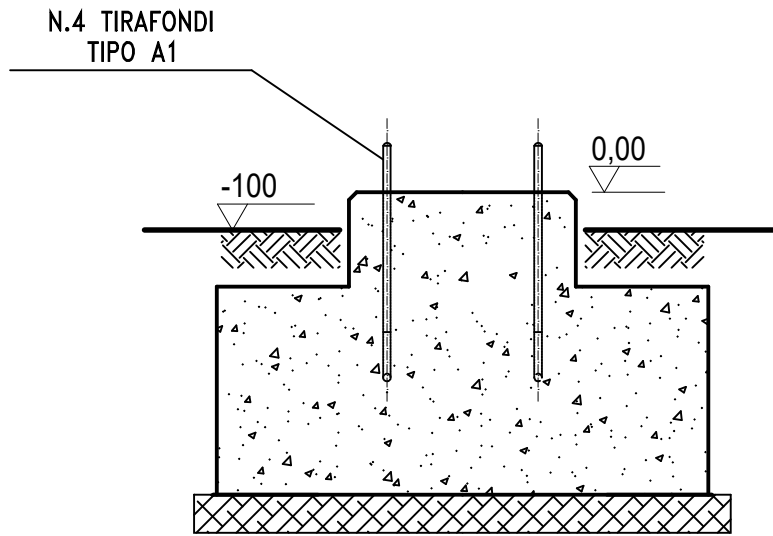
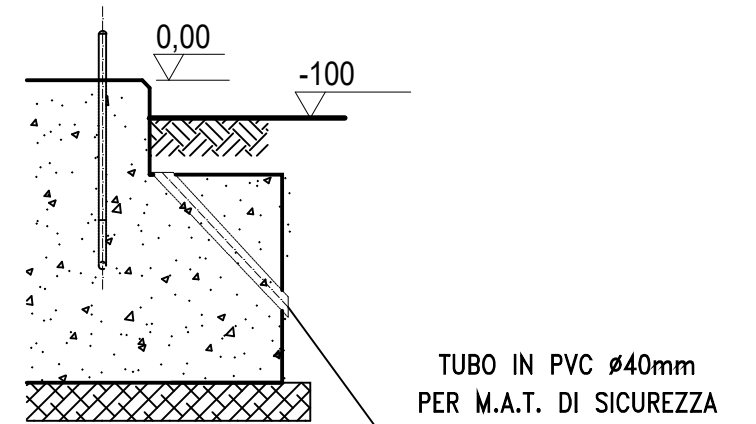


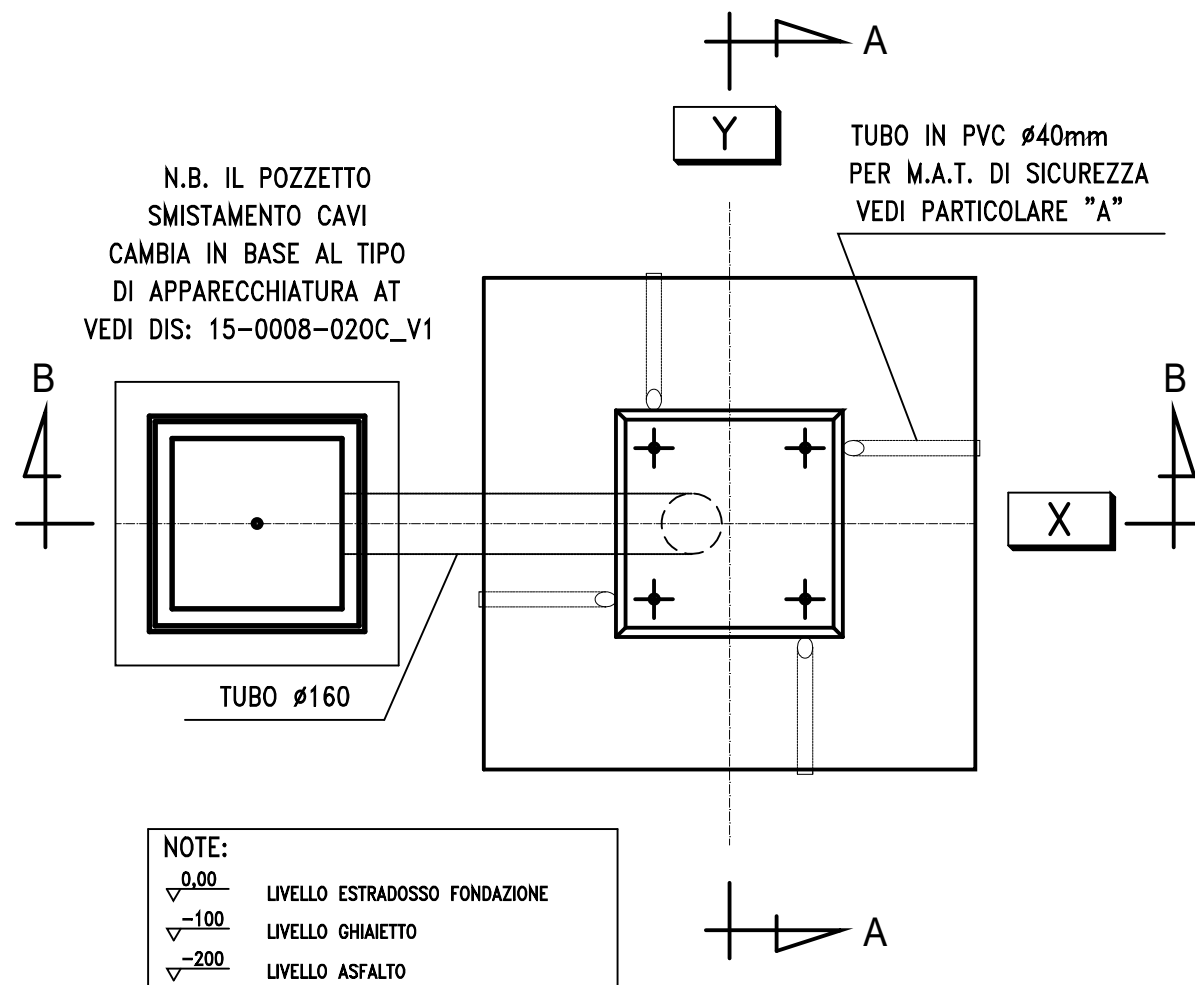
SEZIONE A-A



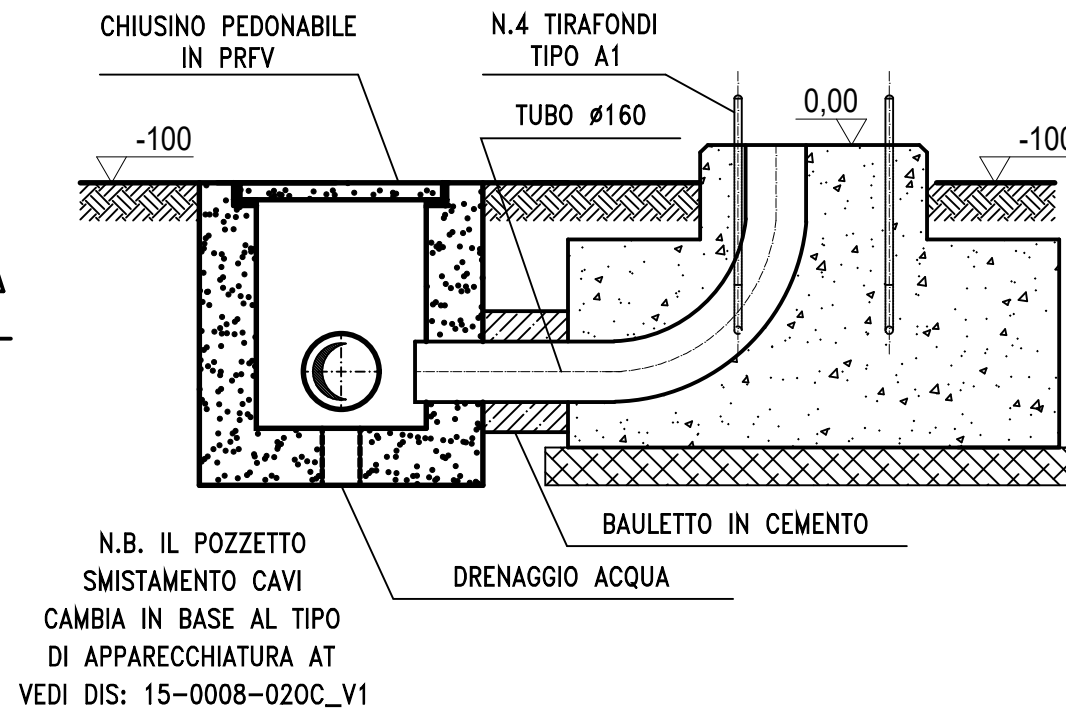
PARTICOLARE "A"



PIANTA



SEZIONE B-B



COMUNI DI TARANTO, LIZZANO E FAGGIANO

FATTORIA SOLARE "CALAPRICELLO"

Autorizzazione Unica ex D.Lgs. 387/2003
Valutazione Impatto Ambientale ex art.23
D.Lgs. 152/2006

LOCALITA'

Strada Vicinale Pulsano Monacizzo - Taranto (TA)

PROGETTISTA

REN.152 SRL

Ing. Marco Giannettoni

Iscr. Albo Ingegneri Prov. Genova n°7371
Via Montefiorito 58/1
16036 Recco (GE)
tel +39.329.2106074
marco.giannettoni@renergetica.com

PROPONENTE

REN.152 SRL

Salita Santa Caterina 2/1 - 16123 Genova
tel. : 010.6422384
pec : ren.152@pec.it
P. IVA : 02620390993

OGGETTO

Sottostazione elettrica 150/30 kW
"Calapricello"

Fondazione Supporto Cavo
Centro Stella Trafo

DATA

Luglio 2022

SCALA: 1:50

FORMATO: A3

REDATTO DA
Daniele Marocchi - Luca Liva

APPROVATO DA
Marco Giannettoni

TIMBRO / FIRMA
REN.152 S.r.l.,
Marco Giannettoni
(Firmato digitalmente)

N. TAV.
008