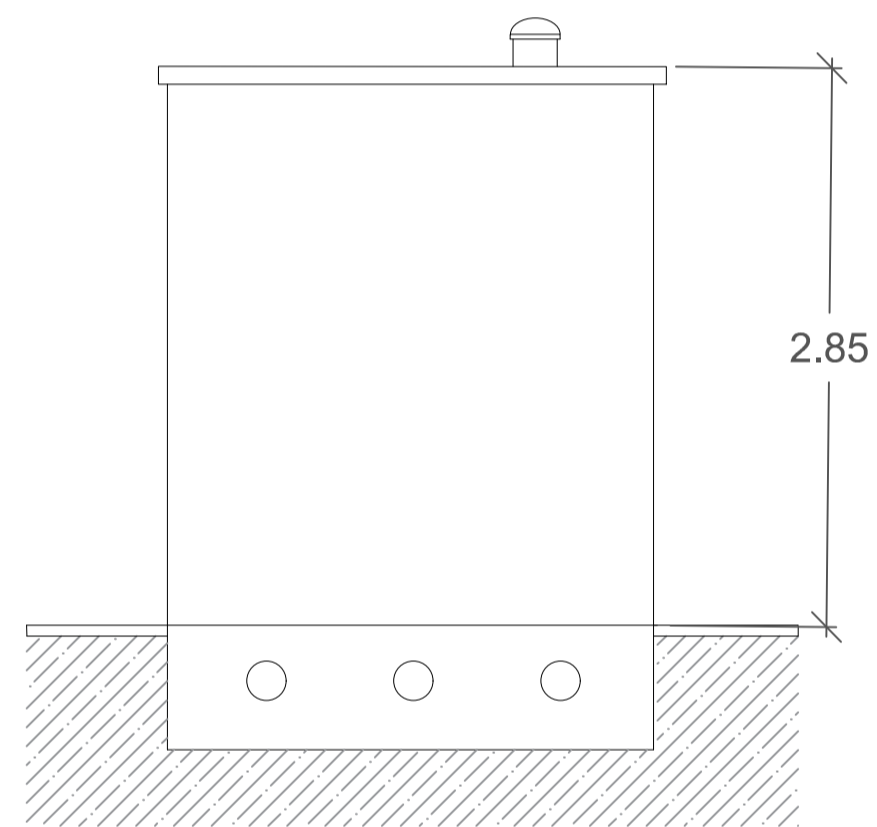
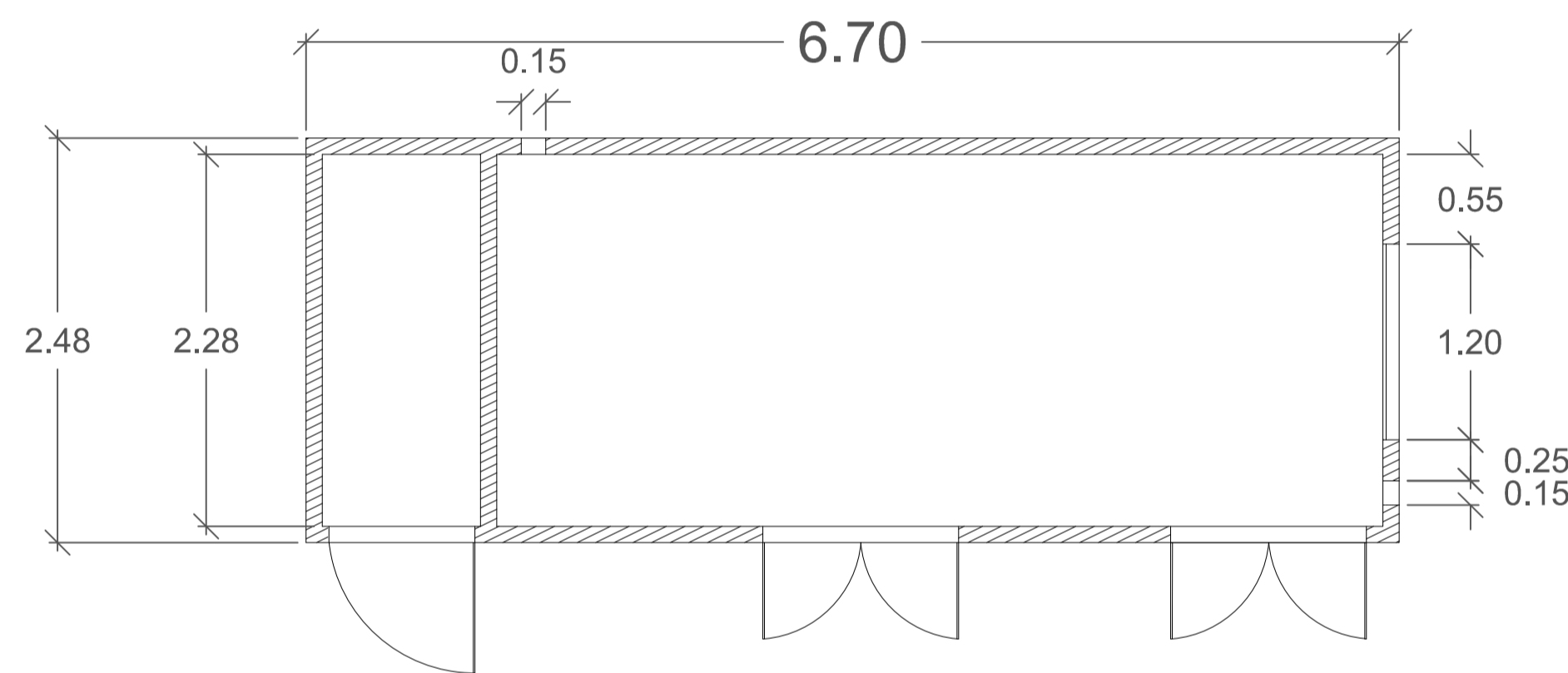


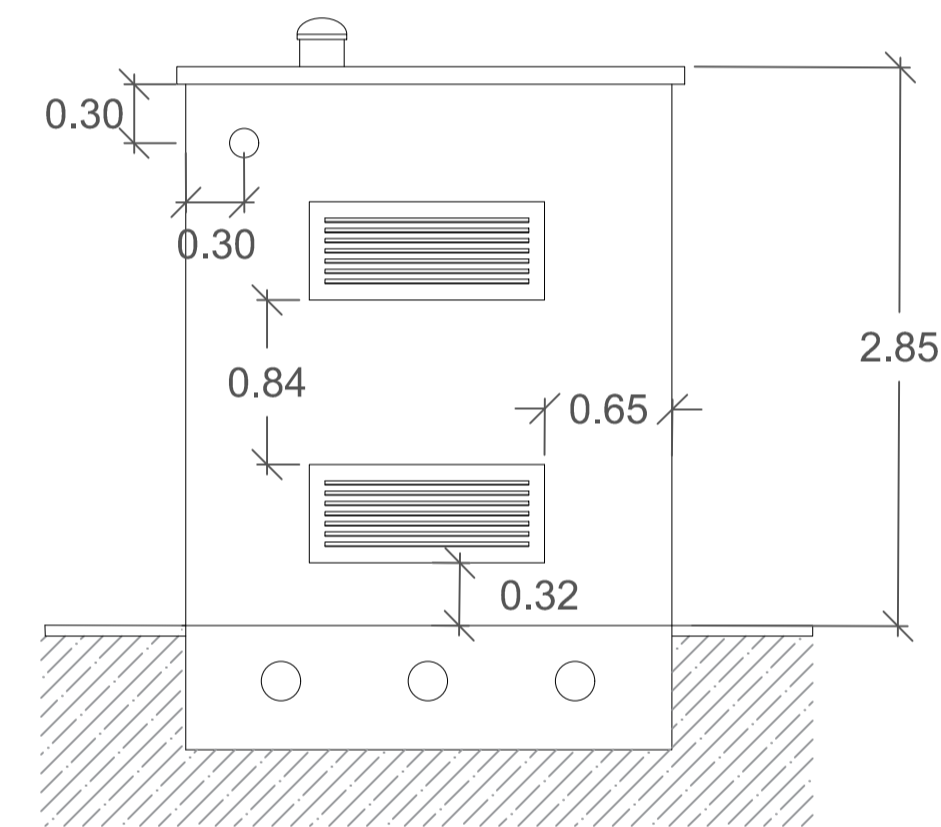
RETRO



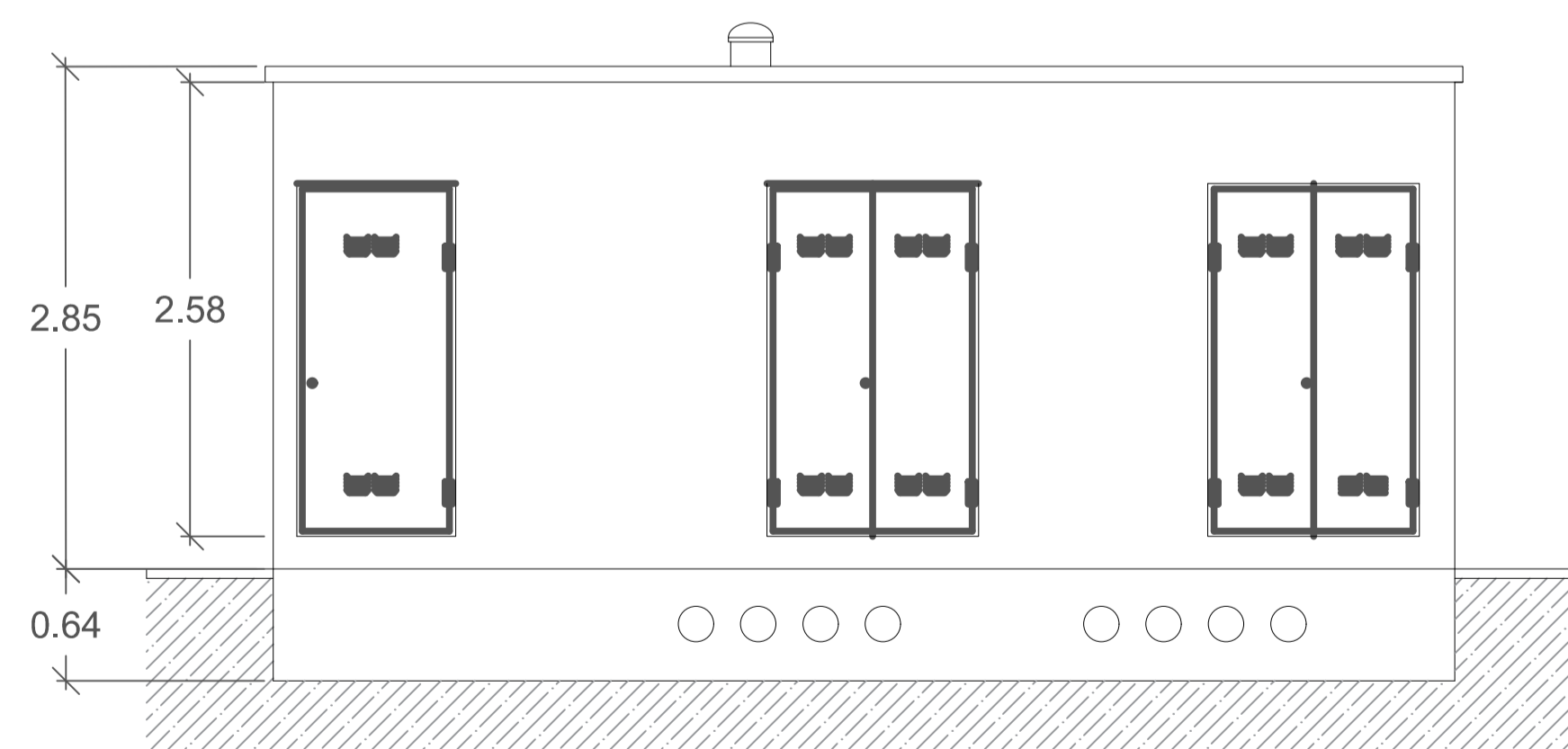
VISTA LAT. SX



PIANTA



VISTA LAT. DX



FRONTE

REGIONE SICILIA
Città Metropolitana di Palermo

COMUNE DI MONREALE



01	EMISSIONE PER ENTI ESTERNI	17/02/23	BAIARDO G.	SIGNORELLO A.	NASTASI A.
00	EMISSIONE PER COMMENTI	31/01/23	BAIARDO G.	SIGNORELLO A.	NASTASI A.
REV.	DESCRIZIONE	DATA	REDATTO	CONTROL.	APPROV.

Committente:
SICILY MON P1 DEV SRL

Sede legale in Piazza Walther Von Vogelweide 22, CAP 39100 Bolzano (BZ)
Partita I.V.A. 03149330213 - PEC: sicily_mon.p1.dev@legalmail.it

Società di Progettazione: **Ingegneria & Innovazione**

Antex group Via Jonica, 16 - Loc. Belvedere - 96100 Siracusa (SR) Tel. 0931.1663409
web: www.antexgroup.it e-mail: info@antexgroup.it

Progettato/Resp. Tecnico:
IMPIANTO AGRIVOLTAICO SICILY MON P1

Dott. Ing. Antonino Signorello
Ordine degli Ingegneri
della Provincia di Catania
n° 6105 sez. A

Tavola:
CABINA UTENTE PER LA CONSEGNA

Scala: N.A. Nome DIS./FILE: C22042S05-PD-EE-18-01 Allegato: 1/1 F.to: A0 Livello: **DEFINITIVO**

Il presente documento è di proprietà della ANTEX GROUP srl.
E' vietata la comunicazione o l'uso a terzi senza il preventivo permesso scritto della suddetta.
La società tutela i propri diritti a rigore di Legge.