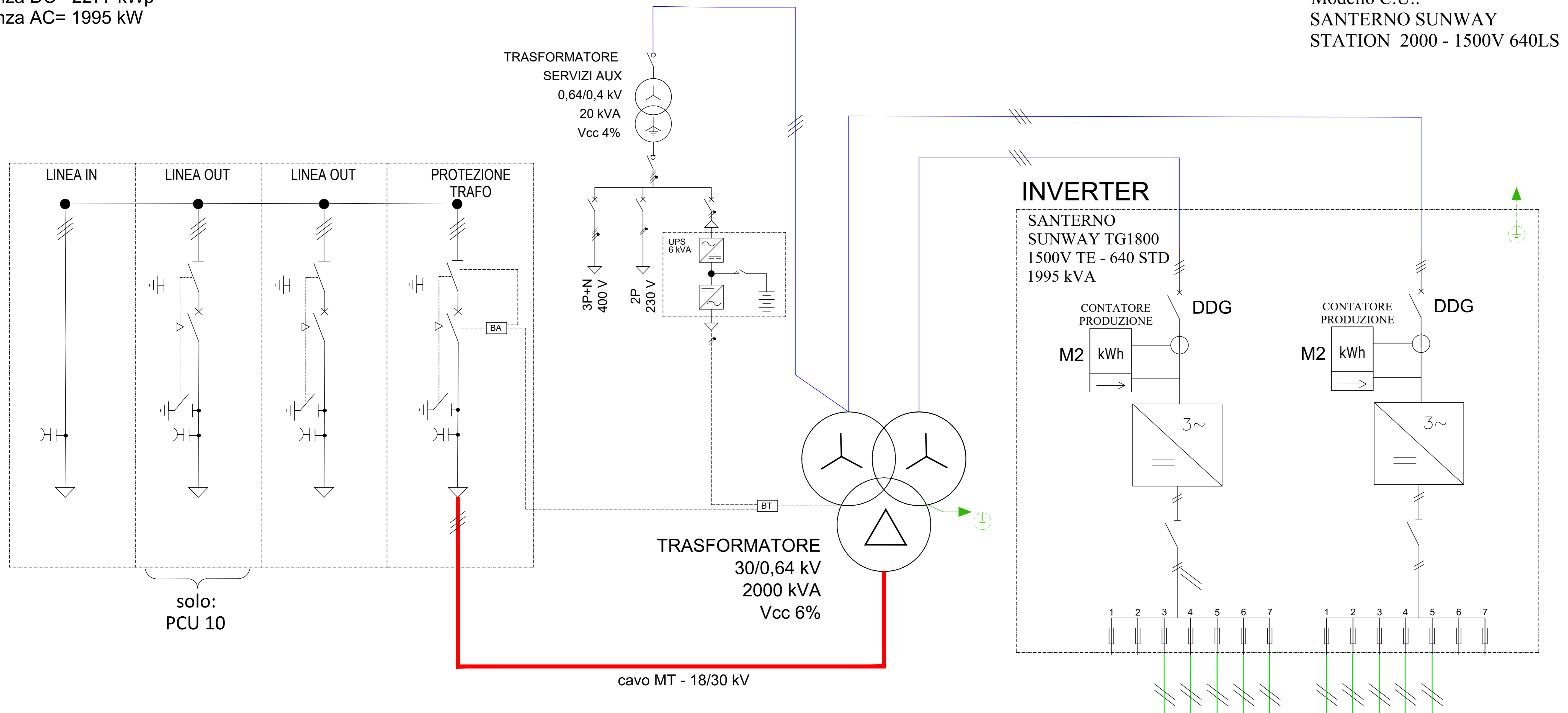


SOTTOCAMPO TIPO 1
Power Conversion Unit SANTERNO SUNWAY STATION 2000 - 1500V 640LS
 [PCU 06, PCU 10, PCU 11]

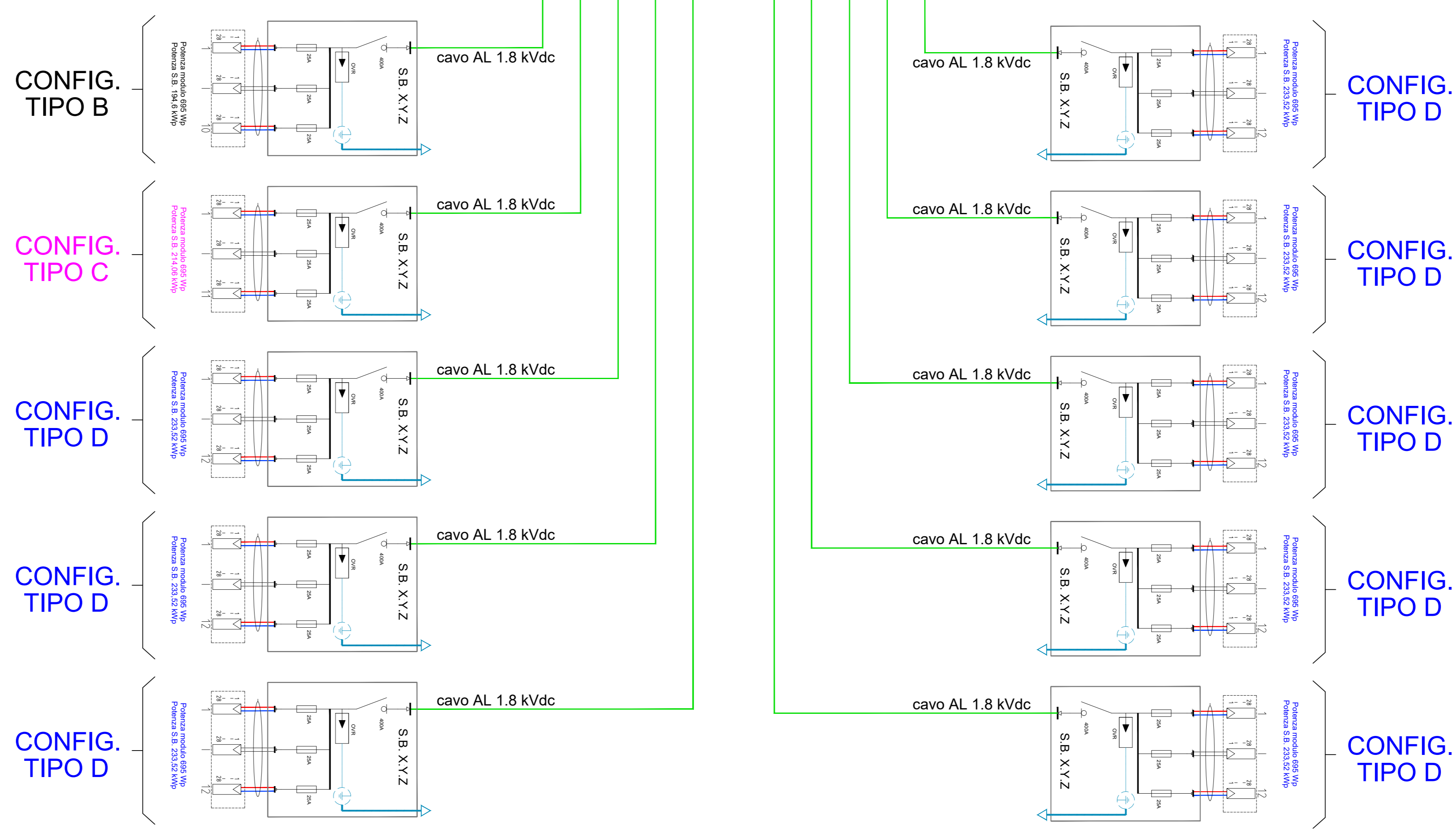
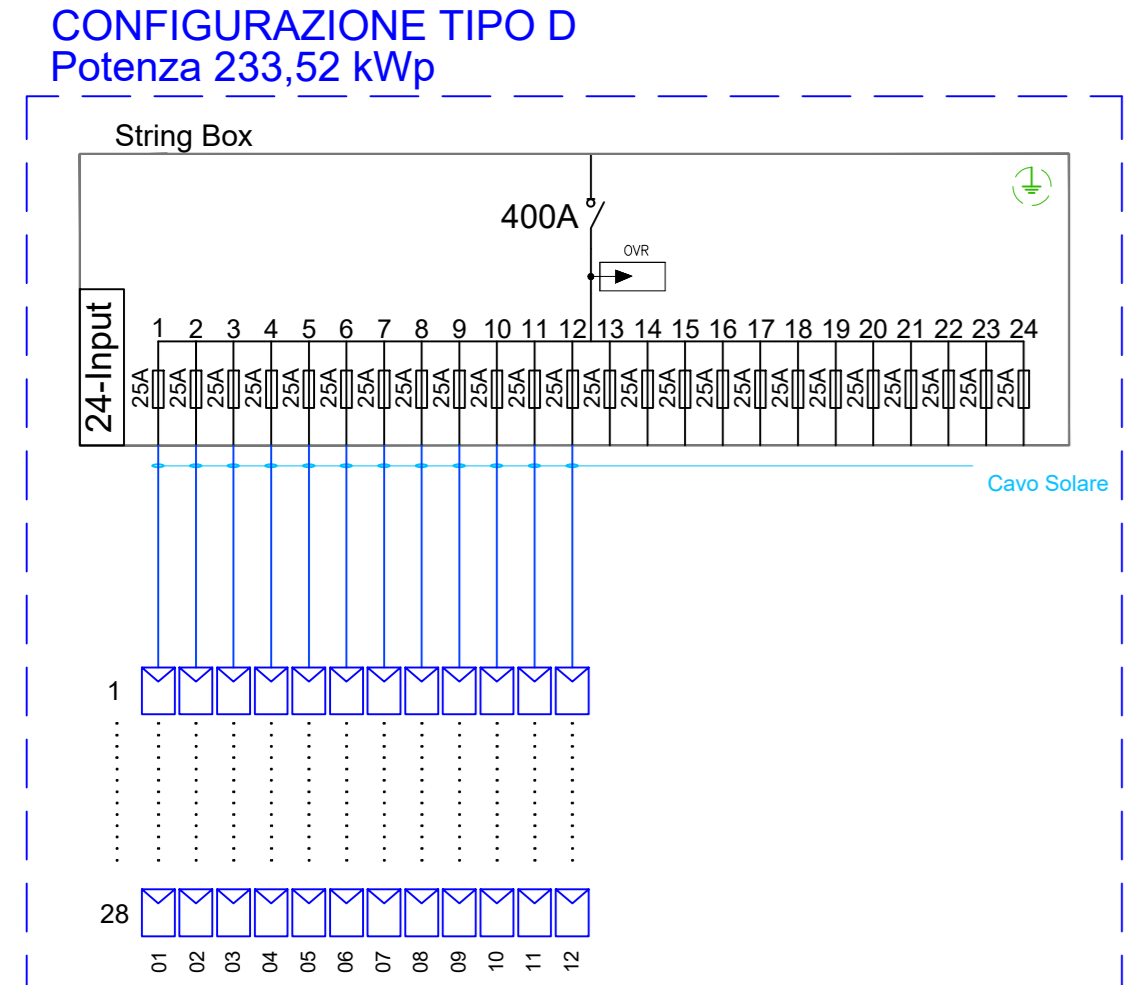
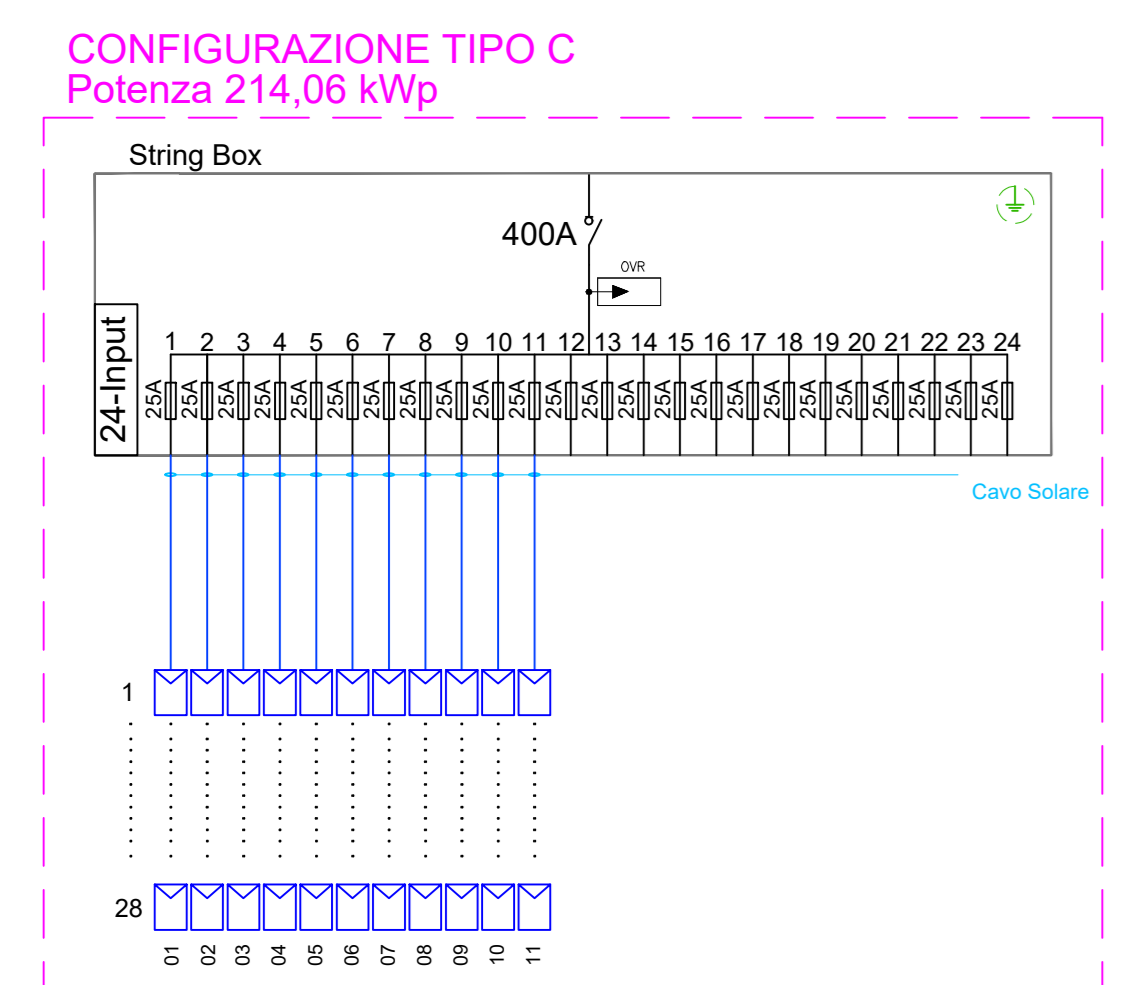
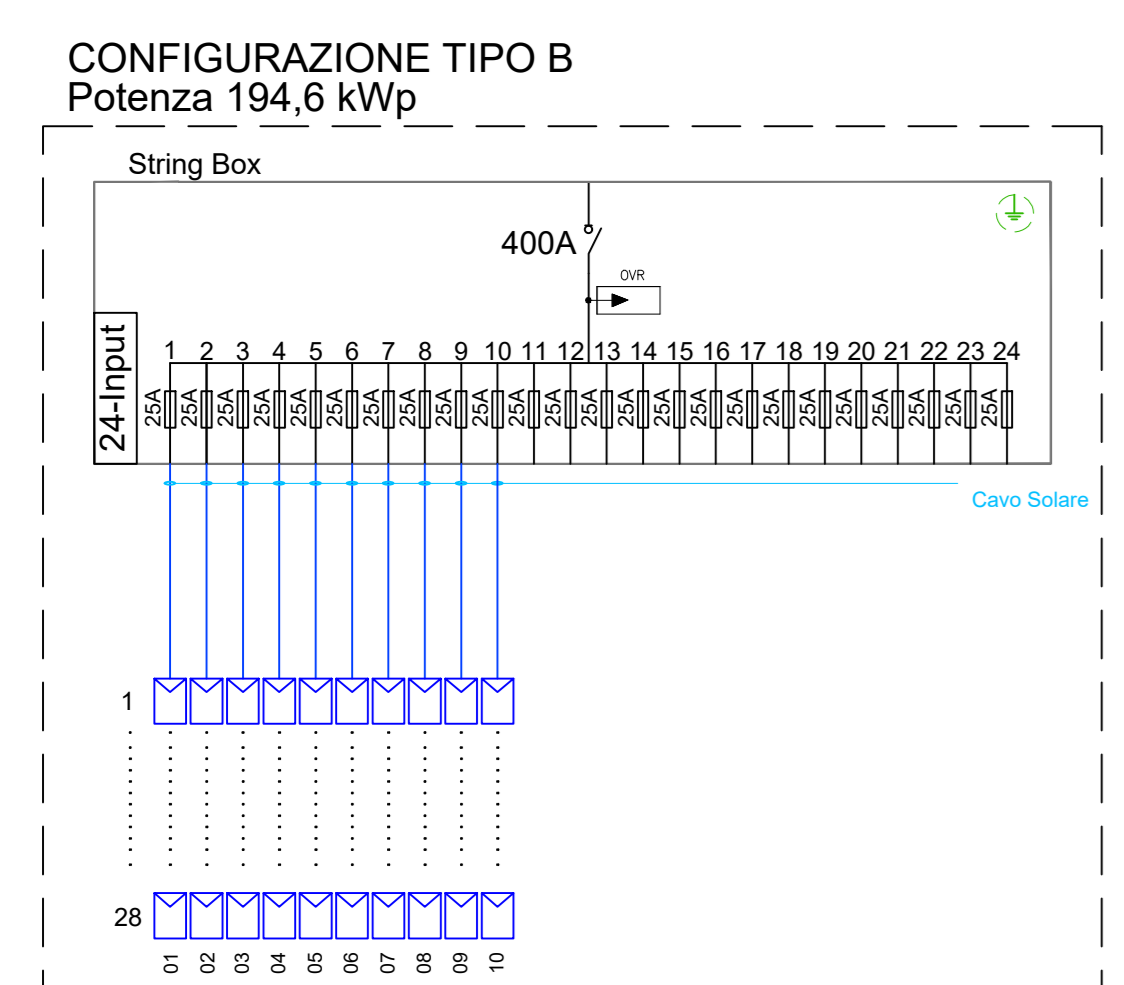
DC POWER: 2277 kWp - AC POWER: 1995 kW
 TIPO CONFIGURAZIONE STRING BOX: B - C - D

Potenza DC= 2277 kWp
 Potenza AC= 1995 kW

Modello C.U.:
 SANTERNO SUNWAY
 STATION 2000 - 1500V 640LS



| CONFIGURAZIONE IMPIANTO | |
|--|--|
| Potenza Impianto Fotovoltaico | 27.263 MWp |
| Storage | (assente) |
| LEGENDA LAYOUT | |
| | Trasformatore |
| | Scaricatore |
| | Fusibile |
| | Interruttore |
| | Inverter |
| | Modulo Fotovoltaico |
| | Contatore di energia |
| FUNZIONE DI PROTEZIONE | |
| DDI | DISPOSITIVO DI INTERFACCIA |
| DG | DISPOSITIVO GENERALE |
| PI | PROTEZIONE DI INTERFACCIA |
| PG | PROTEZIONE GENERALE |
| DGG | DISPOSITIVO DEL GENERATORE |
| DR | PUNTO DI RICALZO |
| PDC | PUNTO DI CONNESSIONE |
| CONFIGURAZIONE PARCO FOTOVOLTAICO | |
| Potenza DC | 27,263 MWp |
| Potenza AC | 24,359 MVA |
| P_{DC} / P_{AC} | 1,119 |
| Moduli | JW-HD132N |
| Potenza Nominale Modulo | 695 Wp |
| N° totale di moduli Installati | 39,228 |
| N° di moduli per stringa | 28 |
| N° Strutture Fisse 2x28 (N° di stringhe per struttura 2) | 639 |
| N° Strutture Fisse 2x14 (N° di stringhe per struttura 1) | 123 |
| N° di stringhe (totale impianto) | 1401 |
| PCU | - N.7 PCU tipo 1 (1.995 MVA @ 25°C) - N.3 PCU tipo 3 (3.276 MVA @ 25°C) |
| | - N.4 PCU tipo 2 (1.995 MVA @ 25°C) - N.2 PCU tipo 4 (3.276 MVA @ 25°C) |
| Distanza tra le strutture N-S | 0,30 m |
| Distanza tra le strutture E-W | 3,93 m (pitch 8,90m) |
| Dimensione strutture 2x28 | 37,090 x 4,968 m |
| Dimensione strutture 2x14 | 18,643 x 4,968 m |
| 1/GCR | 1,79 |
| Area di impianto | 42 ha |



| C.U. 6 (TIPO 1) | |
|--|-----------------------|
| Potenza DC | 2,277 MWp |
| Potenza AC | 1,995 MVA |
| P_{DC} / P_{AC} | 1,141 |
| N° totale di moduli installati | 3,276 |
| N° moduli per stringhe | 28 |
| N° Strutture Tracker 2x28 (N° di stringhe per struttura 2) | 56 |
| N° Strutture Tracker 2x14 (N° di stringhe per struttura 1) | 5 |
| Distanza tra strutture E-W | 3,93 m (pitch 8,90 m) |
| Distanza tra strutture N-S | 0,30 m |
| 1/GCR | 1,790 |
| C.U. 10 (TIPO 1) | |
| Potenza DC | 2,277 MWp |
| Potenza AC | 1,995 MVA |
| P_{DC} / P_{AC} | 1,141 |
| N° totale di moduli installati | 3,276 |
| N° moduli per stringhe | 28 |
| N° Strutture Tracker 2x28 (N° di stringhe per struttura 2) | 56 |
| N° Strutture Tracker 2x14 (N° di stringhe per struttura 1) | 5 |
| Distanza tra strutture E-W | 3,93 m (pitch 8,90 m) |
| Distanza tra strutture N-S | 0,30 m |
| 1/GCR | 1,790 |
| C.U. 11 (TIPO 1) | |
| Potenza DC | 2,277 MWp |
| Potenza AC | 1,995 MVA |
| P_{DC} / P_{AC} | 1,141 |
| N° totale di moduli installati | 3,276 |
| N° moduli per stringhe | 28 |
| N° Strutture Tracker 2x28 (N° di stringhe per struttura 2) | 54 |
| N° Strutture Tracker 2x14 (N° di stringhe per struttura 1) | 9 |
| Distanza tra strutture E-W | 3,93 m (pitch 8,90 m) |
| Distanza tra strutture N-S | 0,30 m |
| 1/GCR | 1,790 |

| | | | | | |
|--|------------|--------------------------|--------------|------------|-----------|
| 00 | 12/08/2022 | EMMISSIONE DEL DOCUMENTO | V. DECAROLIS | S. MICCOLI | A. SERGI |
| Rev. No. | DATA | DESCRIZIONE | PREPAREDATO | VERIFICATO | APPROVATO |
| 01 | 12/08/2022 | Emmissione del documento | V. Decarolis | S. Miccoli | A. Sergi |
| AUTORE: ING. ANTONIO SERGI | | | | | |
| NOME CLIENTE/FILE NAME: SCS.DES.D.ELE.ITA.P.3362.038.00 | | | | | |
| DATA: 12/08/2022 | | | | | |
| FORMATO DEL DISEGNO / Drawing Format: SCALA DEL DISEGNO / Drawing scale: NUMERO FOGLIO DEL DISEGNO / Drawing sheet: 1 di 11 | | | | | |
| PROGETTO / Project: PROGETTO PER L'INSTALLAZIONE DI UN IMPIANTO AGROVOLTAICO LOCALIZZATO NEL COMUNE DI ISPICA DI POTENZA PARI A 27,263 MWP | | | | | |
| PROGETTO / Project: PROGETTO DEFINITIVO | | | | | |
| TITOLO / Title: Schema unifilare di sottocampo | | | | | |
| CODICE SCS / SCS Code: FV ISPCA 3362 | | | | | |
| COMPANY | PURPOSE | TYPE | COUNTRY | TEC. | PLANT |
| SCS | DES | D | E | L | E |
| | I | T | A | P | 3 |
| | 3 | 6 | 2 | 0 | 3 |
| | 8 | 0 | 0 | | |
| | | | | | |
| | | | | | |
| | | | | | |
| | | | | | |