

NOTE

TUTTE LE MISURE IN CM, SALVO DIVERSAMENTE SPECIFICATO.



REGIONE SICILIA
PROVINCIA DI CALTANISSETTA
 COMUNE DI GELA
 COMUNE DI BUTERA

OGGETTO

PROGETTO DI UN IMPIANTO AGRO-FOTOVOLTAICO PER UNA POTENZA NOMINALE DI 15,998 MWp (13 MW IN IMMISSIONE) INTEGRATO DA UN SISTEMA DI ACCUMULO DA 6,66 MW E RELATIVE OPERE DI CONNESSIONE DA REALIZZARSI NEI COMUNI DI GELA E BUTERA (CL)

PROGETTO DEFINITIVO

PROPONENTE



TITOLO

PIANTE, SEZIONI E PARTICOLARI COSTRUTTIVI EDIFICI SERVIZI - POWER STATION A 3 INVERTER

PROGETTISTA

Dott. Ing. Girolamo Gorgone

Collaboratori
 Dott. Carmelo Danilo Pileri
 Ing. Giocchino Ruisi Dott. Haritiana Ratsimba
 All. Arch. Flavia Termini Dott. Giuseppina Brucato

CODICE ELABORATO

XM_T_21_G_D

SCALA 1:50

n° Rev.	DESCRIZIONE REVISIONE	DATA	ELABORATO	VERIFICATO	APPROVATO

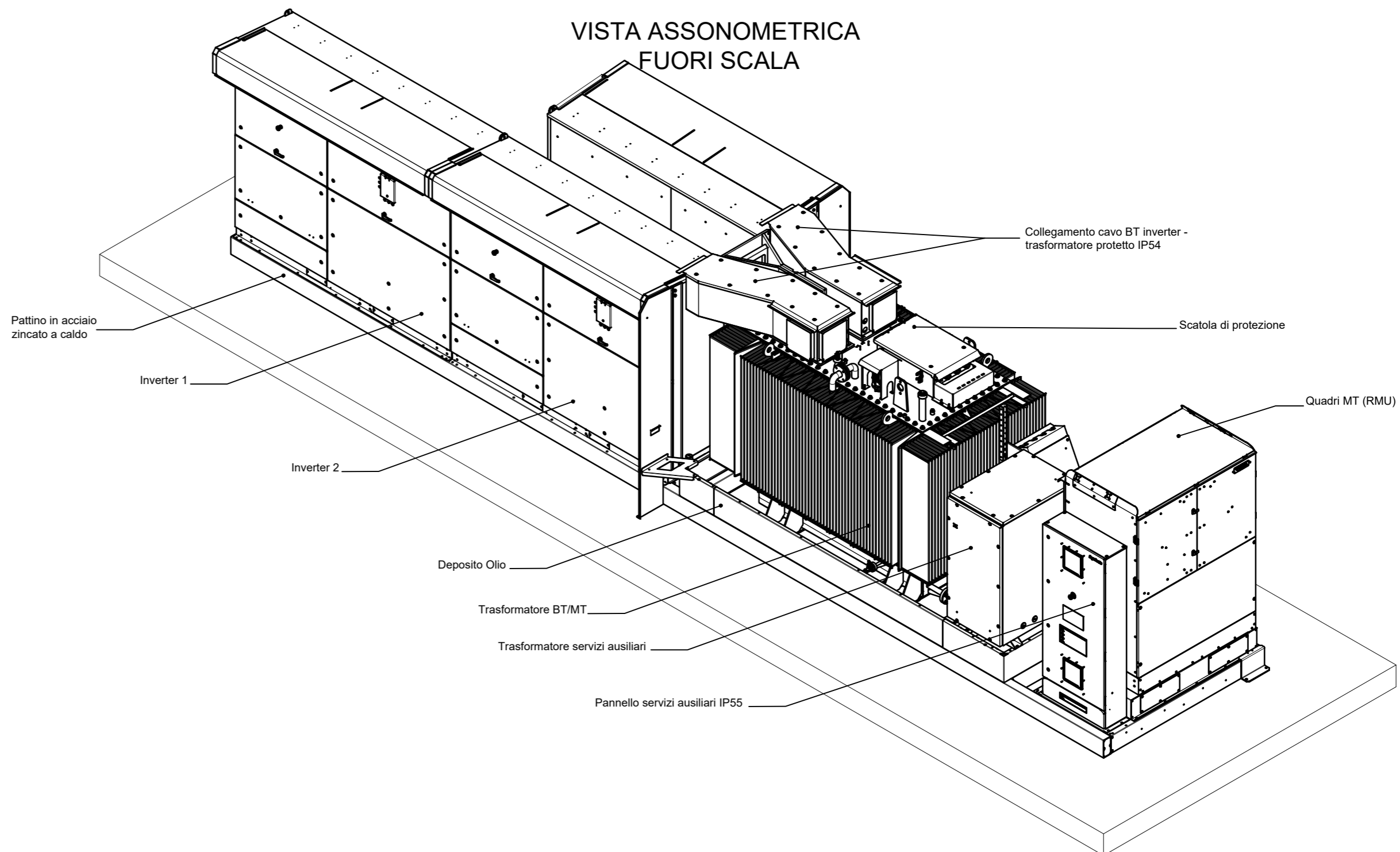
Rif. PROGETTO

N. _____

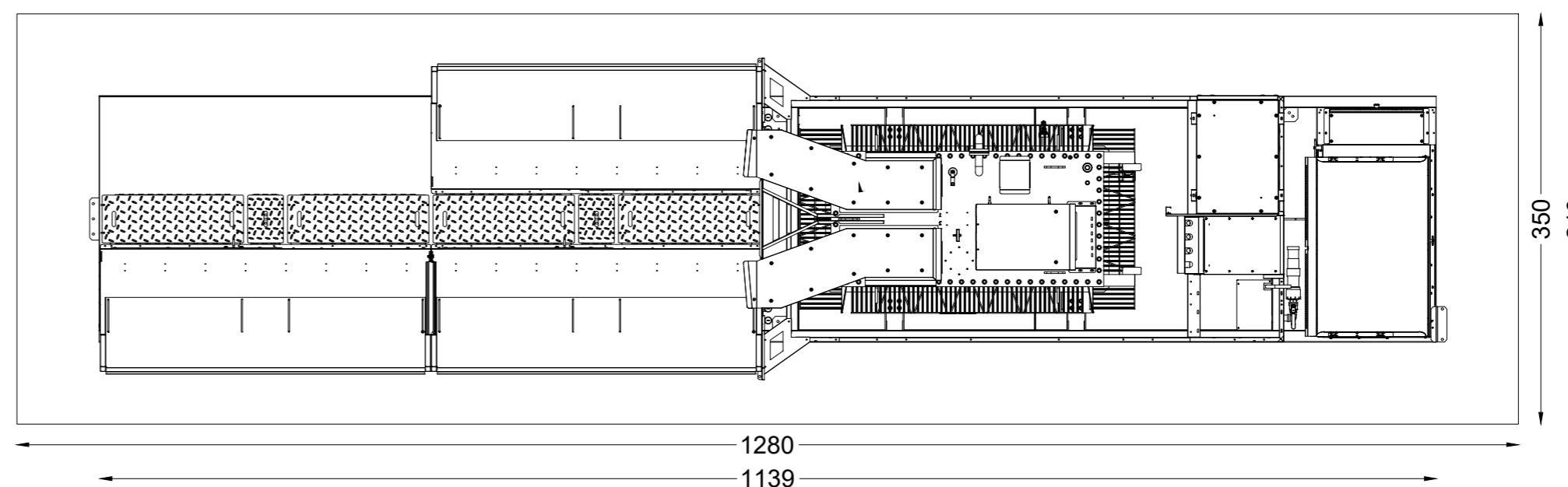
NOME FILE DI STAMPA

SCALA DI STAMPA DA FILE

VISTA ASSONOMETRICA FUORI SCALA



VISTA DALL'ALTO



VISTA LATERALE

