

**NOTE**

TUTTE LE MISURE IN CM, SALVO diversamente SPECIFICATO.



**REGIONE SICILIA**  
**PROVINCIA DI CALTANISSETTA**  
 COMUNE DI GELA  
 COMUNE DI BUTERA

**OGGETTO**

PROGETTO DI UN IMPIANTO AGRO-FOTOVOLTAICO PER UNA POTENZA NOMINALE DI 15.998 MWp (13 MW IN IMMISSIONE) INTEGRATO DA UN SISTEMA DI ACCUMULO DA 6.66 MW E RELATIVE OPERE DI CONNESSIONE DA REALIZZARSI NEI COMUNI DI GELA E BUTERA (CL)

**PROGETTO DEFINITIVO**

**PROPONENTE**



**TITOLO**

PIANTE, SEZIONI E PARTICOLARI COSTRUTTIVI EDIFICI SERVIZI - MAGAZZINO AGRICOLO

**PROGETTISTA**

Dott. Ing. Girolamo Gorgone

**Collaboratori**  
 Dott. Carmelo Danilo Pileri  
 Ing. Giocchino Ruisi  
 Dott. Haritiana Ratsimba  
 All. Arch. Flavia Termini  
 Dott. Giuseppina Brucato

**CODICE ELABORATO**

XM\_T\_21\_L\_D

SCALA 1:50

N° Rev.	DESCRIZIONE REVISIONE	DATA	ELABORATO	VERIFICATO	APPROVATO

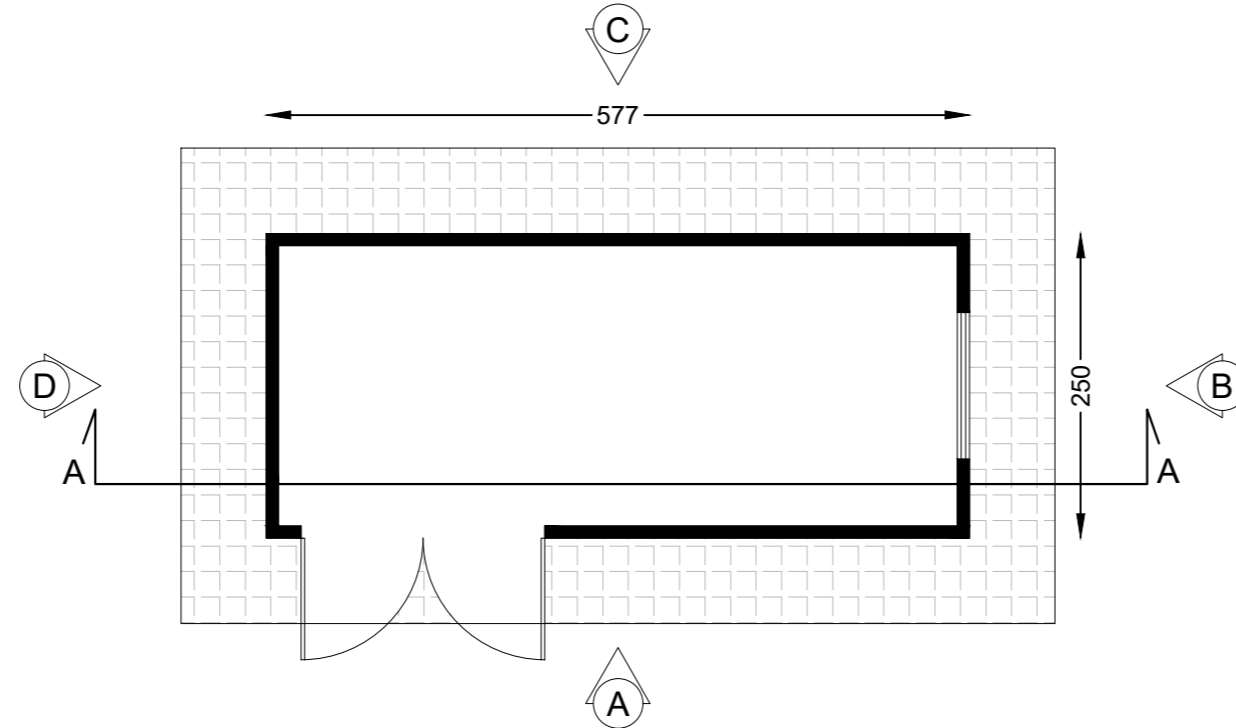
**Rif. PROGETTO**

N. \_\_\_\_\_

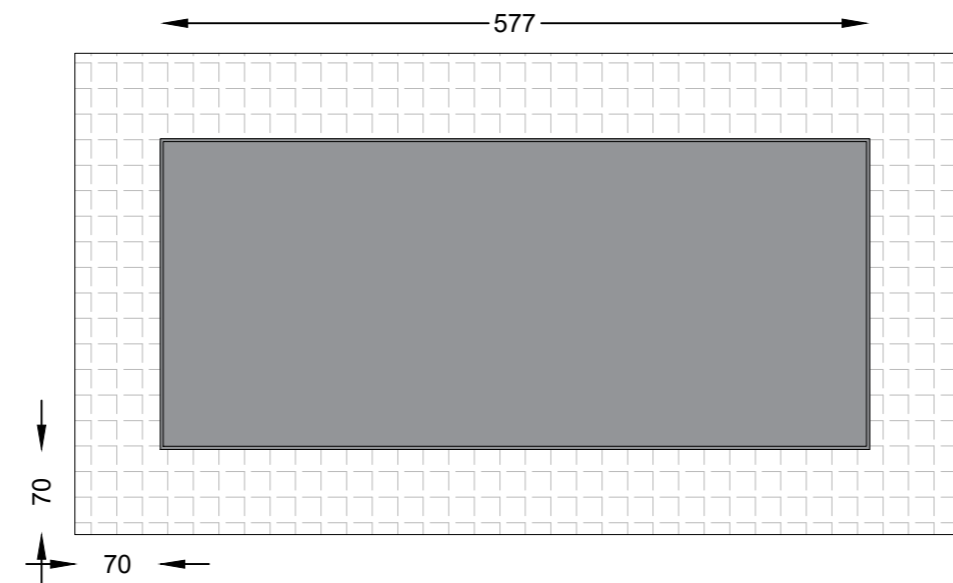
NOME FILE DI STAMPA

SCALA DI STAMPA DA FILE

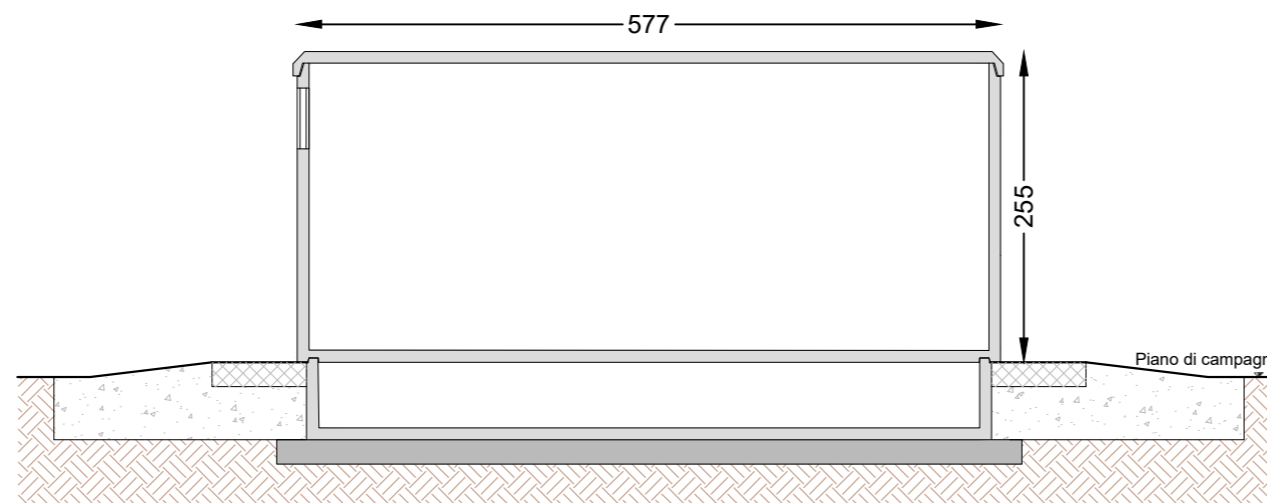
**PLANIMETRIA**



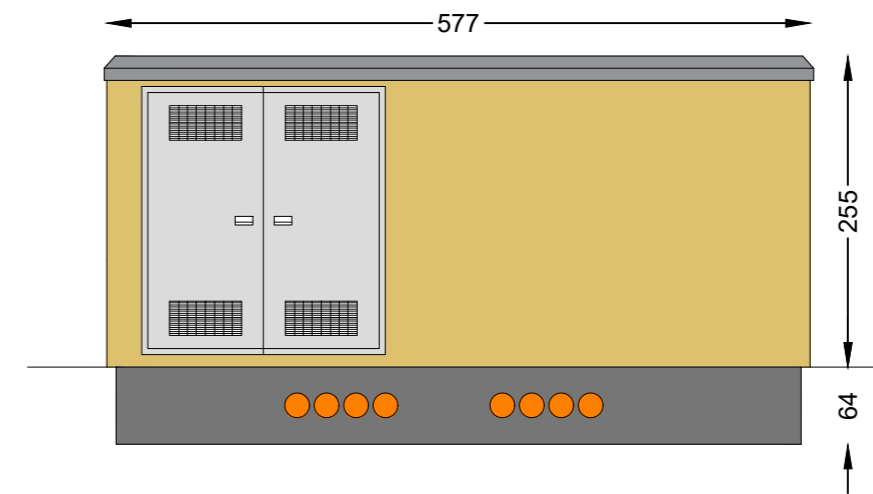
**VISTA DALL'ALTO**



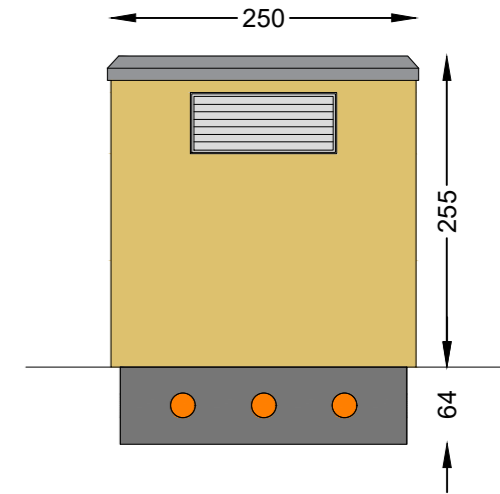
**SEZIONE A-A**



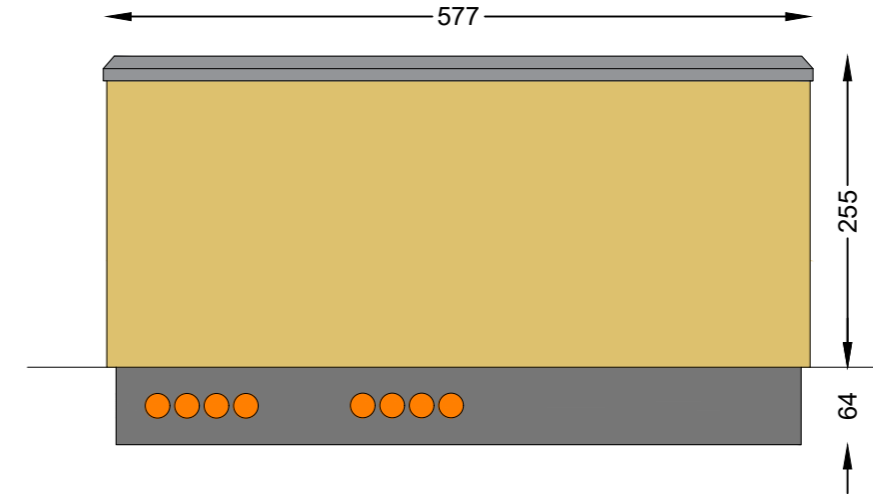
**VISTA A**



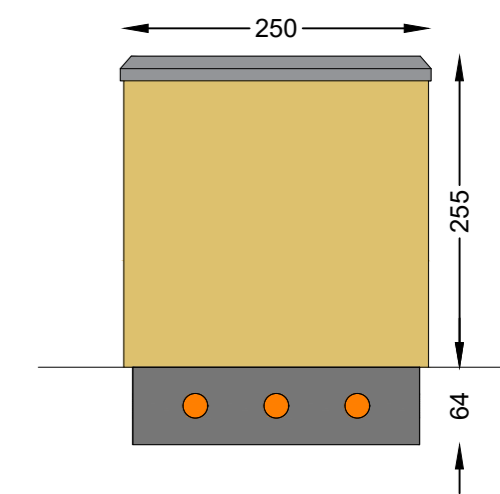
**VISTA B**



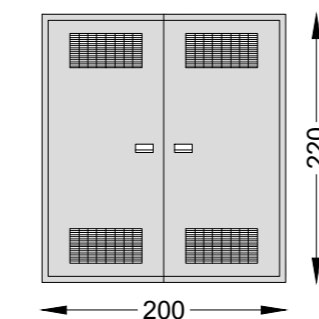
**VISTA C**



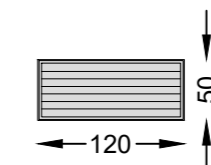
**VISTA D**



**ABACO INFISSI**



Porta a doppia anta



Griglia di aerazione