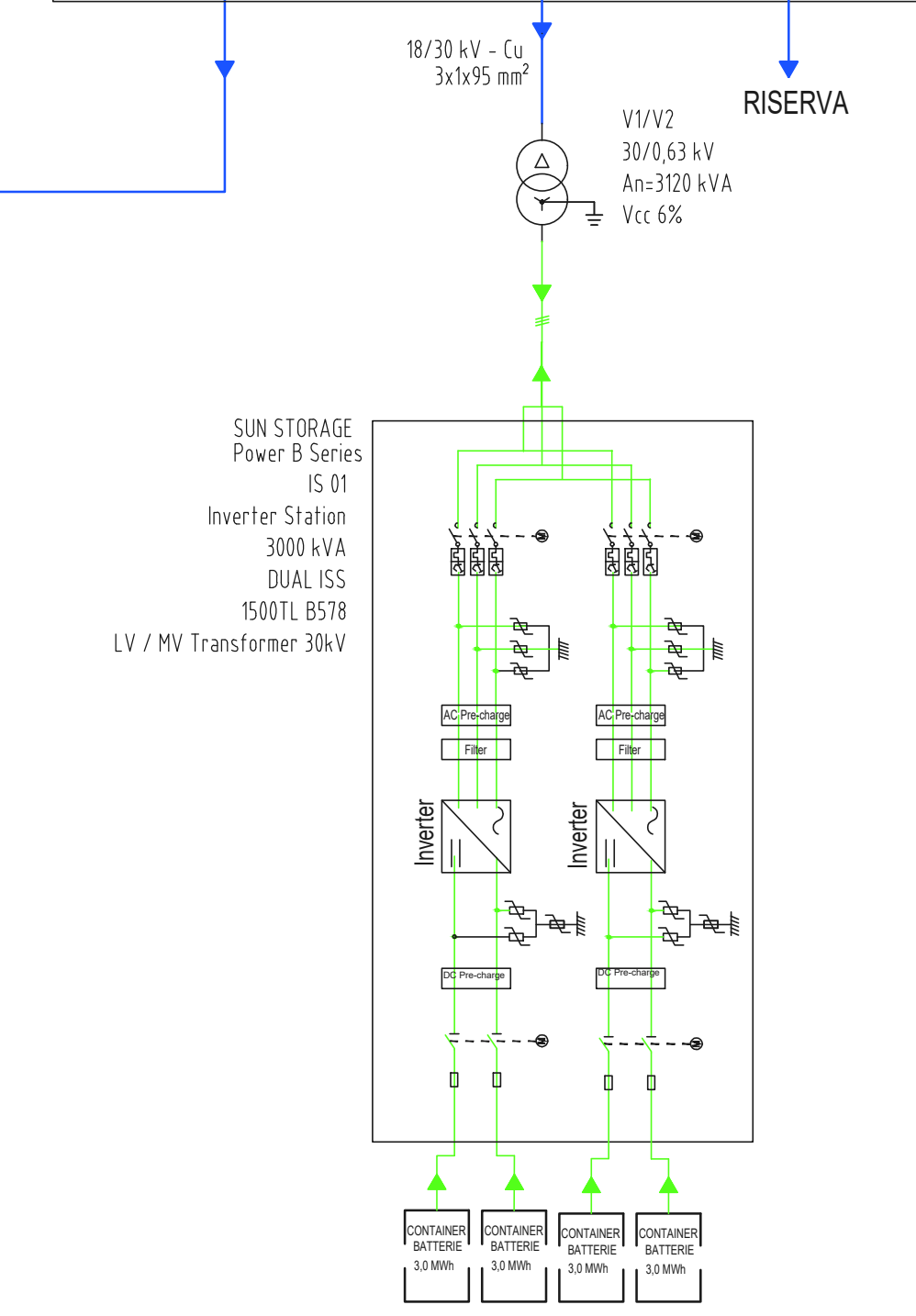
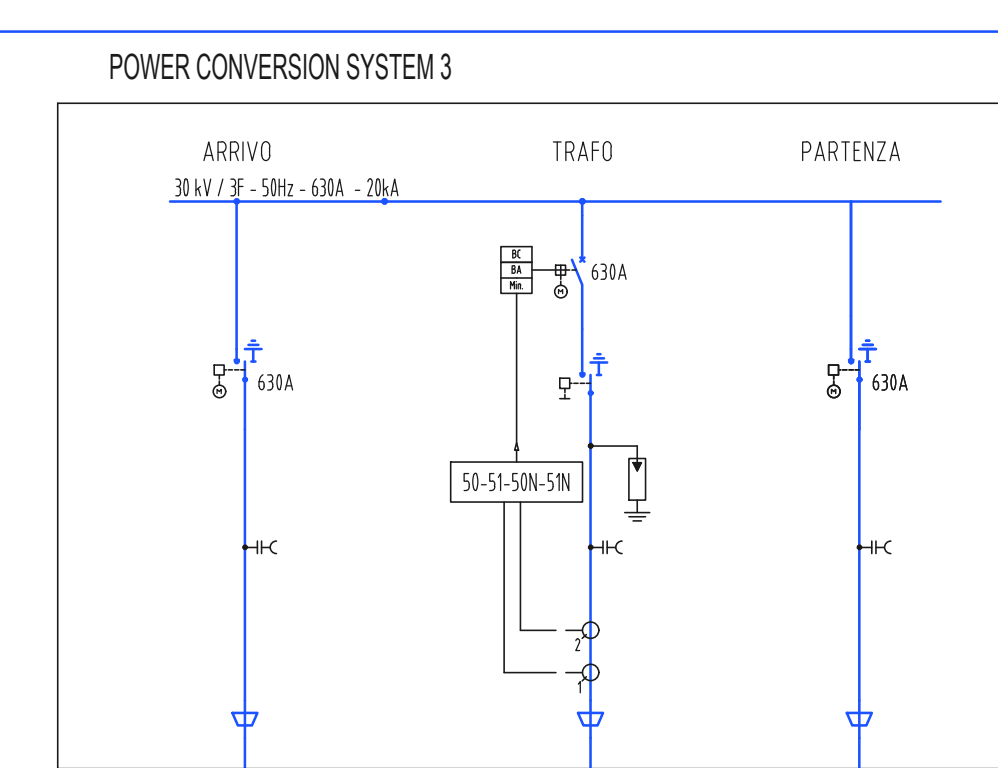
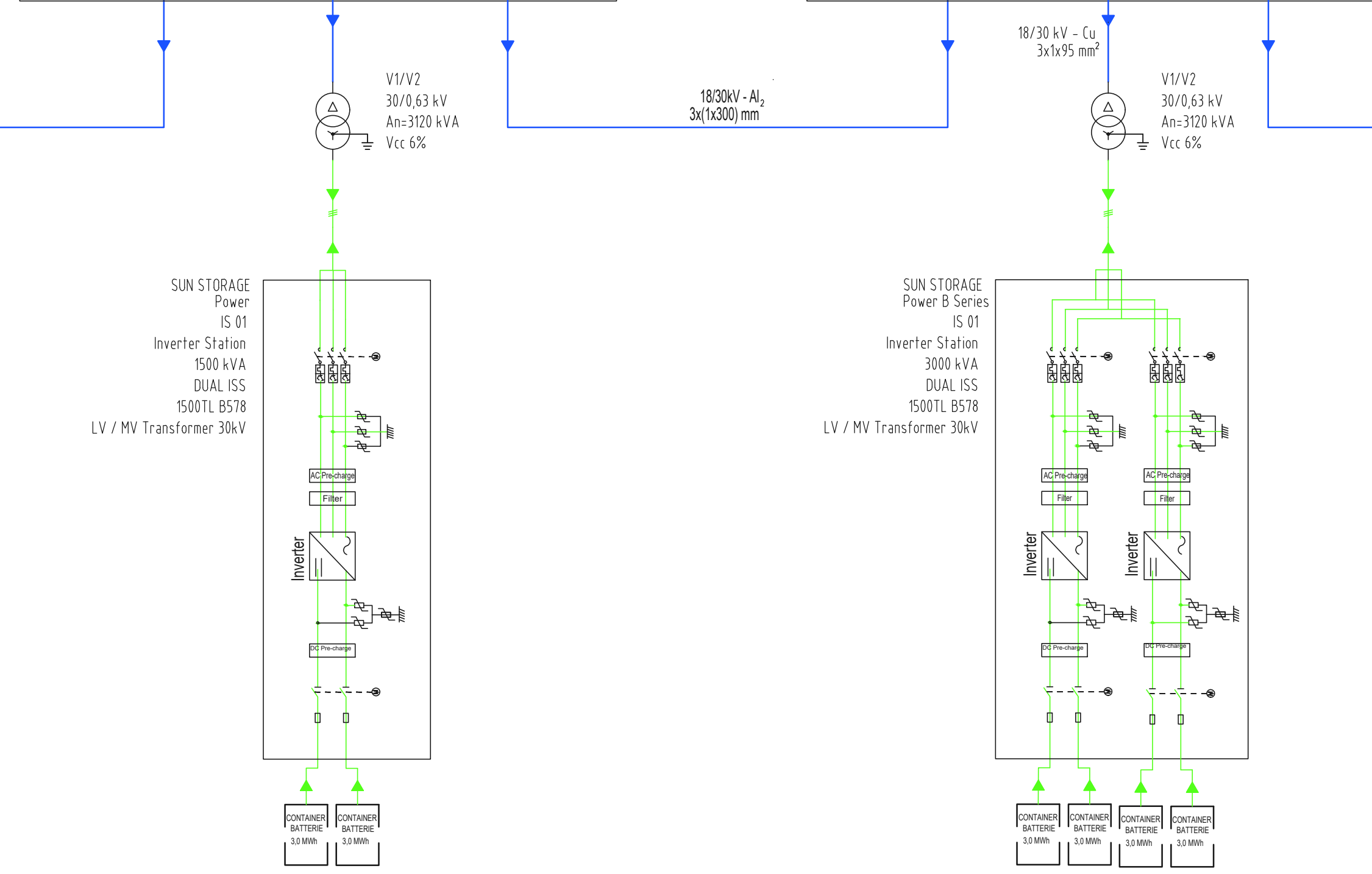
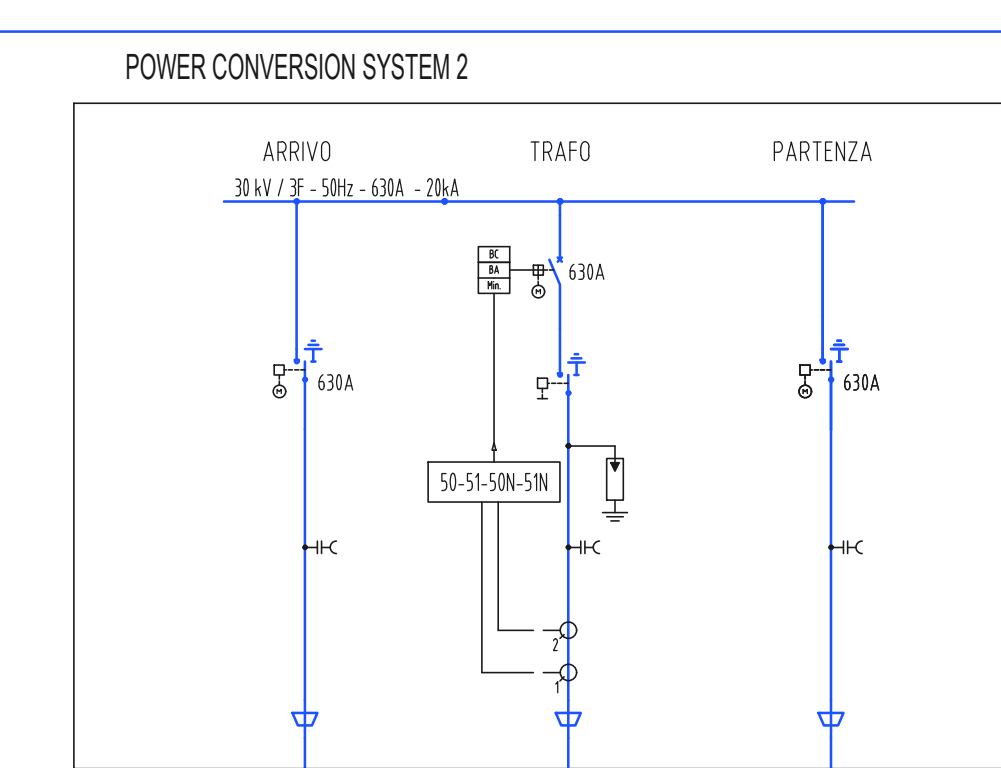
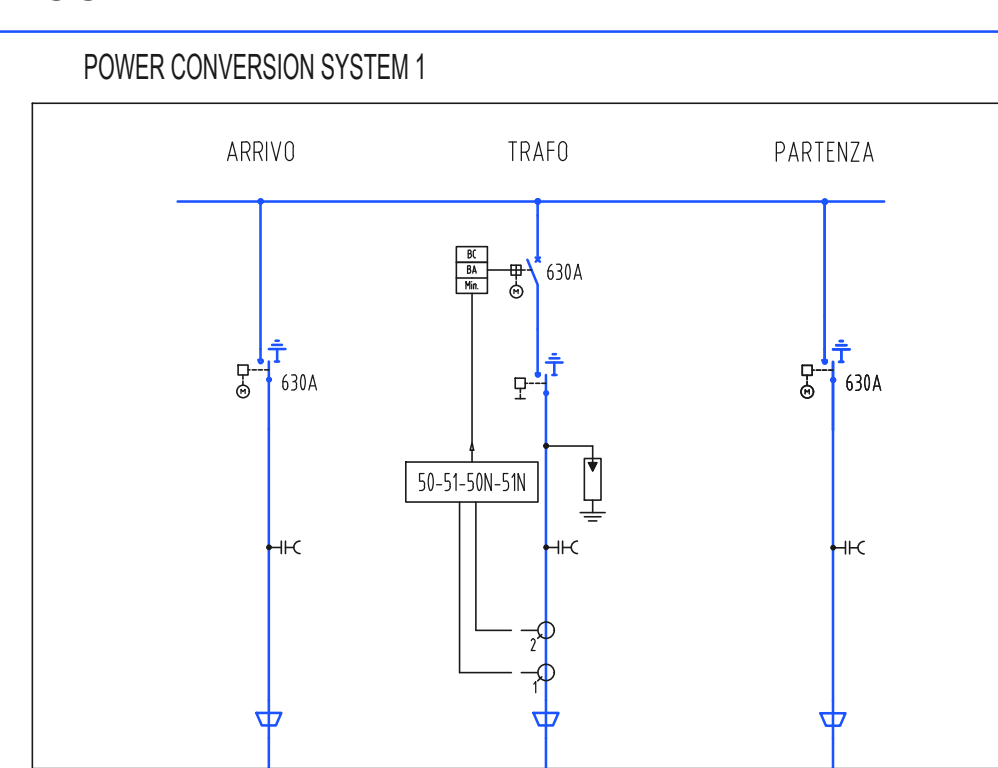


BESS



LEGGENDA

	TRASFORMATORE DI POTENZA TRIANGOLO-STELLA		TRASFORMATORE DI POTENZA A DOPPIO SECONDARIO TRIANGOLO-STELLA
	TRIFASE COLLEGAMENTO A TRIANGOLO		TRIFASE COLLEGAMENTO A STELLA
	TRASFORMATORE DI CORRENTE		TRASFORMATORE DI CORRENTE TRIFASE
	TRASFORMATORE DI TENSIONE		TRASFORMATORE DI TENSIONE A DOPPIO SECONDARIO
	CORRENTE CONTINUA		CORRENTE ALTERNATA
	INTERRUTTORE AUTOMATICO DI POTENZA		SEZIONATORE
	SEZIONATORE A FUSIBILI		SEZIONATORE SOTTOCARICO
	FUSIBILE		PUNTO CONNESSIONE A TERRA
	INTERRUTTORE AUTOMATICO MAGNETOTERMICO DIFFERENZIALE		INTERRUTTORE AUTOMATICO MAGNETOTERMICO DIFFERENZIALE
	INTEBLOCCO MECCANICO		COMANDO MOTORIZZATO
	SCARICATORE DI SOVRATENSIONE		CONTATORE DI MISURE
	INVERTER (DC/AC)		RADDRIZZATORE (AC/DC)
	BATTERIA		LAMPADA DI SEGNALEZIONE
	MODULO FOTOVOLTAICO		MODULO FOTOVOLTAICO
	RELE' DI MINIMA TENSIONE		RELE' DI MASSIMA CORRENTE AD AZIONE ISTANTANEA
	RELE' DI MINIMA TENSIONE DI SEQUENZA DIRETTA		RELE' DI MASSIMA CORRENTE AD AZIONE ISTANTANEA COLLEGATO SUL NEUTRO
	RELE' DI MASSIMA CORRENTE AD AZIONE RITARDATA		RELE' DI MASSIMA TENSIONE DI SEQUENZA INVERSA
	RELE' RIVELATORE DI TERRA		RELE' DI MASSIMA CORRENTE IN C.C.
	RELE' DIREZIONALE DI TERRA		RELE' DI FREQUENZA

REV.	DATA	DESCRIZIONE REVISIONE	REDAZIONE	VERIFICATO	APPROVATO
0	03/2022	PRIMA EMISSIONE	EG	VF	MG

REGIONE SICILIA  
 Provincia di Trapani  
 COMUNI DI CASTELVETRANO E PARTANNA



PROGETTO IMPIANTO AGRO-FOTOVOLTAICO "FAVARA"  
 PROGETTO PER LA REALIZZAZIONE DI UN IMPIANTO AGRO-FOTOVOLTAICO DI POTENZA PARI A 18,9 MWp; E RELATIVE OPERE DI CONNESSIONE ALLA RTN, RICADENTI NEI COMUNI DI CASTELVETRANO E PARTANNA  
 PROGETTO DEFINITIVO

COMMITTENTE:  
**X-ELIO**  
 X-ELIO ITALIA S.p.A.  
 Corso Vittoria Emanuele II, 107 - 00186 Roma  
 P.I. 02404001000

PROGETTISTA:  
**HE** Hydro Engineering s.r.l.  
 di Cammino a Partanna Galbo  
 via Rossetto, 28  
 90132 Alcamo (TP) Italy

OGGETTO DELL'ELABORATO  
 (G) - Elaborati Grafici  
 2 - Parco Agro-fotovoltaico  
 2 - Opere Elettriche  
 7 - Schema elettrico unifilare di impianto MT/BT

CODICE ELABORATO	SCALA	FOLLIO	FORMATO	CODIFICA PROGETTISTA
PD - G.2.2.7	Varie	1 di 1	A0	
ID ELABORATO (HE): XELI719PDG227051R0	NOME FILE: G.2.2.7 - XELI719PDG227051R0.dwg			