


### LEGENDA

- 1 EDIFICIO INTEGRATO
  - 2 EDIFICIO QUADRI della SEZIONE 36 kV
  - 3 TRASFORMATORI SSAA MT/Bt
  - 4 PUNTI DI CONSEGNA ALIM. Bt S.A. + TLC
  - 5 GRUPPO ELETTROGENO
  - 6 SERBATOIO GASOLIO INTERRATO
  - 7 TRASFORMATORI INDUTTIVI DI POTENZA (TIP)
  - 8 CANCELLO CARRAIO SCORREVOLE CON ACCESSO PEDONALE
  - 9 TORRE FARO
  - 10 VASCA RACCOLTA OLIO
  - 11 EDIFICIO QUADRI 36KV
  - 12 BOBINE DI PETERSEN, TRASFORMATORE FORMATORE DI NEUTRO E RESISTENZA DI NEUTRO
  - 13 CHIOSCO
- □ □ RECINZIONE ESTERNA S.E. TERNA

### NOTE:

Il posizionamento delle torri faro è indicativo, la loro esatta collocazione dovrà essere verificata con un calcolo illuminotecnico puntuale

0	Emissione	SE	GG	GC	Luglio 2022
Rev.	Descrizione	Redatto	Verificato	Approvato	Data

Proponente:  TEP RENEWABLES (MONREALE PV) S.R.L.  
 Viale Shakesperare, 71 - 00144 Roma  
 P.IVA e C.F. 16627971001- REA RM - 1666530

Progetto: IMPIANTO FOTOVOLTAICO A TERRA (AGRIVOLTAICO)  
 COLLEGATO ALLA RTN  
 POTENZA NOMINALE 18.62 MWp  
 POTENZA IN IMMISSIONE 16.2 MW  
 Comuni di Monreale (PA)

PROGETTO DEFINITIVO  
 Art.23 del D.Lgs 152/2006 e ss. mm. ii

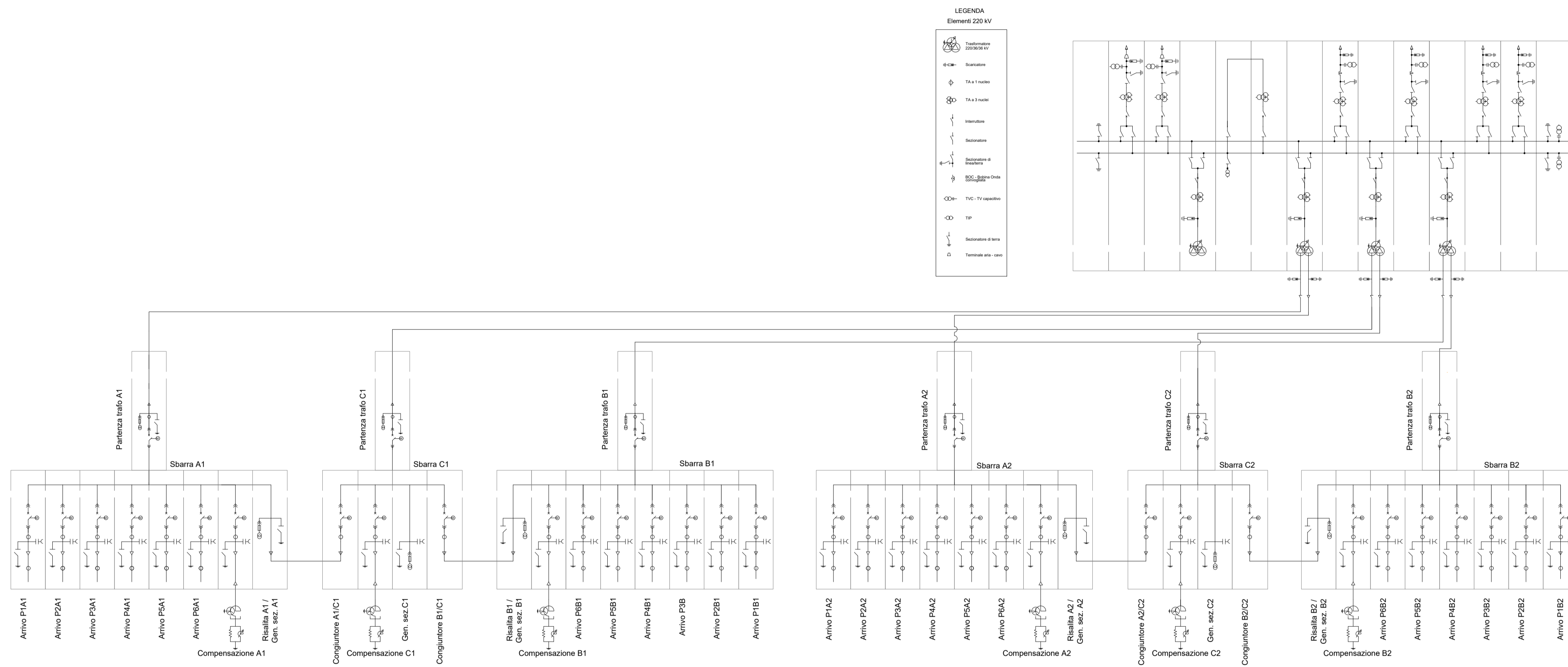
Progettisti:  
 Ing. Giovanni Antonio Saraceno - Iscritto all'Ordine degli Ingegneri di Reggio Calabria al n. 1629

Tavola: **NUOVA SE 220/36KV - PLANIMETRIA ELETTROMECCANICA, SEZIONI, UNIFILARE** Tav. n°: **PC.T27.00**

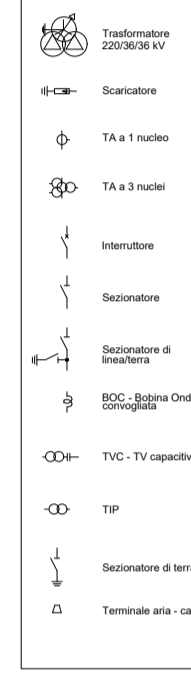
Rif: \_\_\_\_\_ Scala: 1:500

È VIETATA LA RIPRODUZIONE DI QUESTO DOCUMENTO SENZA PREVENTIVA AUTORIZZAZIONE SCRITTA DELLA TEP RENEWABLES ITALIA S.R.L.

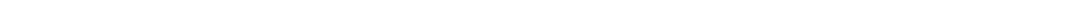




LEGENDA  
Elementi 220 kV



LEGENDA Elementi 36 kV



0	Emissione	SE	GG	GC	Luglio 2022
Rev.	Descrizione	Redatto	Verificato	Approvato	Data

**Proponente:** tep renewable energies  
**TEP RENEWABLES (MONREALE PV) S.R.L.**  
 Viale Shakesperare, 71 - 00144 Roma  
 P.IVA e C.F. 16627971001- REA RM - 1666530

**Progetto:** IMPIANTO FOTOVOLTAICO A TERRA (AGRIVOLTAICO) COLLEGATO ALLA RTN  
 POTENZA NOMINALE 18.62 MWp  
 POTENZA IN IMMISSIONE: 16.2 MW  
 Comuni di Monreale (PA)

**PROGETTO DEFINITIVO**  
 Art.23 del D.Lgs 152/2006 e ss. mm. ii

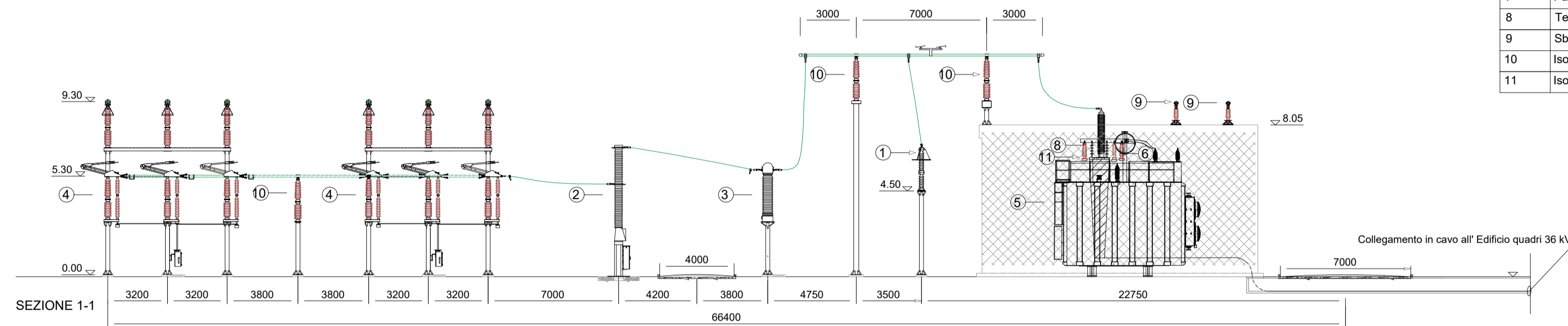
**Progettisti:** Ing. Giovanni Antonio Saraceno - Iscritto all'Ordine degli Ingegneri di Reggio Calabria al n. 1629

**Tavola:** NUOVA SE 220/36KV - PLANIMETRIA ELETTROMECCANICA, SEZIONI, UNIFILARE  
**Tav. n°:** PC.T27.00

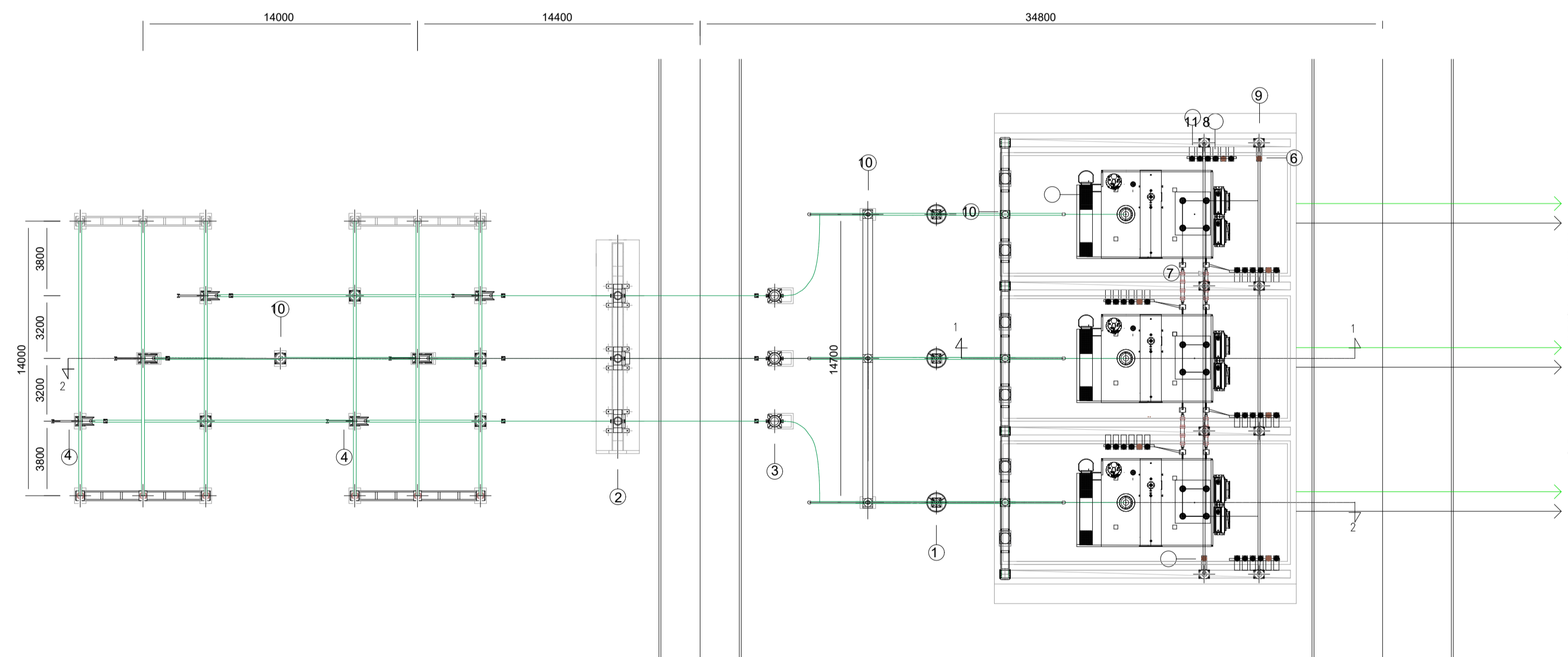
**Rif:** **Scala:**

È VIETATA LA RIPRODUZIONE DI QUESTO DOCUMENTO SENZA PREVENTIVA AUTORIZZAZIONE SCRITTA DELLA TEP RENEWABLES ITALIA S.R.L.






Elenco componenti	
ref.	descrizione
1	Scaricatore 220kV
2	Interruttore 220kV
3	TA 220kV
4	Sezionatore verticale
5	Trasformatore 220/36/36kV
6	Scaricatore 36kV
7	Passamuro 36kV
8	Terminali cavo 36kV
9	Sbarre di richiusura secondari 36kV
10	Isolatore 220kV
11	Isolatore 36kV



0	Emissione	SE	GG	GC	Luglio 2022
Rev.	Descrizione	Redatto	Verificato	Approvato	Data

**Proponente:**  **TEP RENEWABLES (MONREALE PV) S.R.L.**  
 Viale Shakesperare, 71 - 00144 Roma  
 P.IVA e C.F. 16627971001- REA RM - 1666530

**Progetto:** IMPIANTO FOTOVOLTAICO A TERRA (AGRIVOLTAICO) COLLEGATO ALLA RTN  
 POTENZA NOMINALE 18.62 MWp  
 POTENZA IN IMMISSIONE 16.2 MW  
 Comuni di Monreale (PA)

**PROGETTO DEFINITIVO**  
 Art.23 del D.Lgs 152/2006 e ss. mm. ii

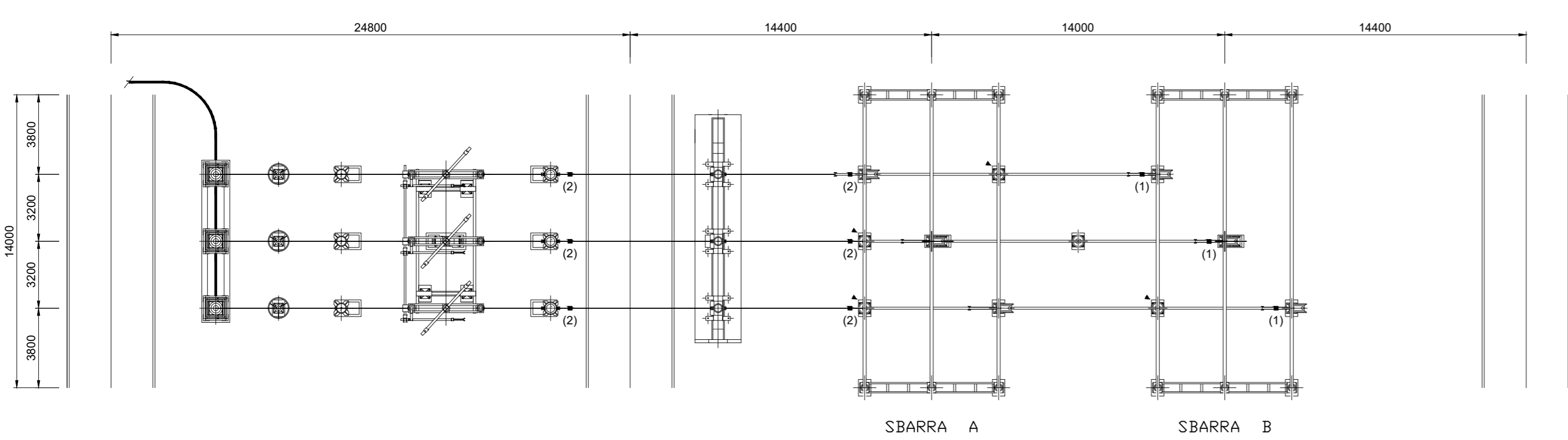
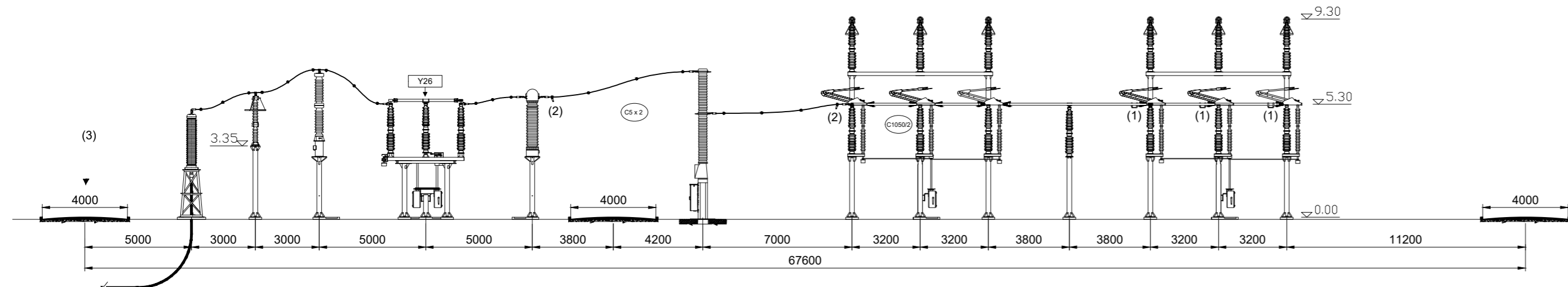
**Progettisti:** Ing. Giovanni Antonio Saraceno - Iscritto all'Ordine degli Ingegneri di Reggio Calabria al n. 1629

**Tavola:** NUOVA SE 220/36KV - PLANIMETRIA ELETTROMECCANICA, SEZIONI, UNIFILARE - SEZIONE 36KV  
**Tav. n°:** PC.T27.00

**Rif:** **Scala:** 1:200

È VIETATA LA RIPRODUZIONE DI QUESTO DOCUMENTO SENZA PREVENTIVA AUTORIZZAZIONE SCRITTA DELLA TEP RENEWABLES ITALIA S.R.L.






Note

- (1) PUNTI FISSI PER CONDUTTORE TUBOLARE DA Ø 100
- (2) PUNTI FISSI PER CONDUTTORE A CORDA DI ALLUMINIO Ø 36 BINATA
- (3) LA STRADA E' ALLONTANATA DI 6 m RISPETTO AGLI ALTRI STALLI

0	Emissione	3E	GG	GC	Luglio 2022
Rev.	Descrizione	Redatto	Verificato	Approvato	Data

Proponente:  TEP RENEWABLES (MONREALE PV) S.R.L.  
 Viale Shakesperare, 71 - 00144 Roma  
 P.IVA e C.F. 16627971001- REA RM - 1666530

Progetto: IMPIANTO FOTOVOLTAICO A TERRA (AGRIVOLTAICO)  
 COLLEGATO ALLA RTN  
 POTENZA NOMINALE 18.62 MWp  
 POTENZA IN IMMISSIONE 16.2 MW  
 Comuni di Monreale (PA)


PROGETTO DEFINITIVO  
 Art.23 del D.Lgs 152/2006 e ss. mm. ii

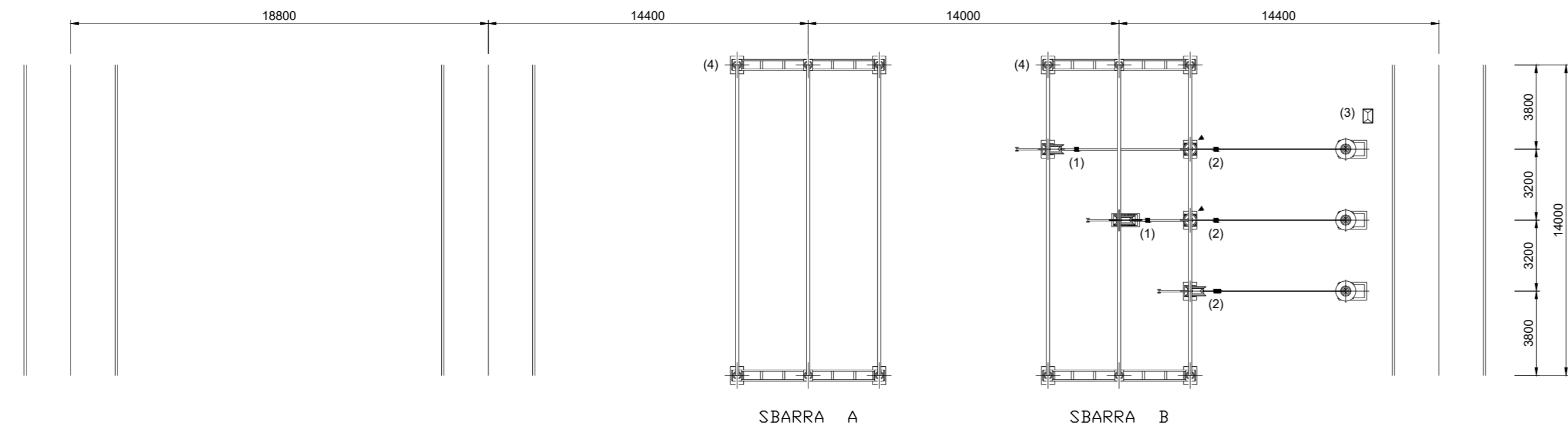
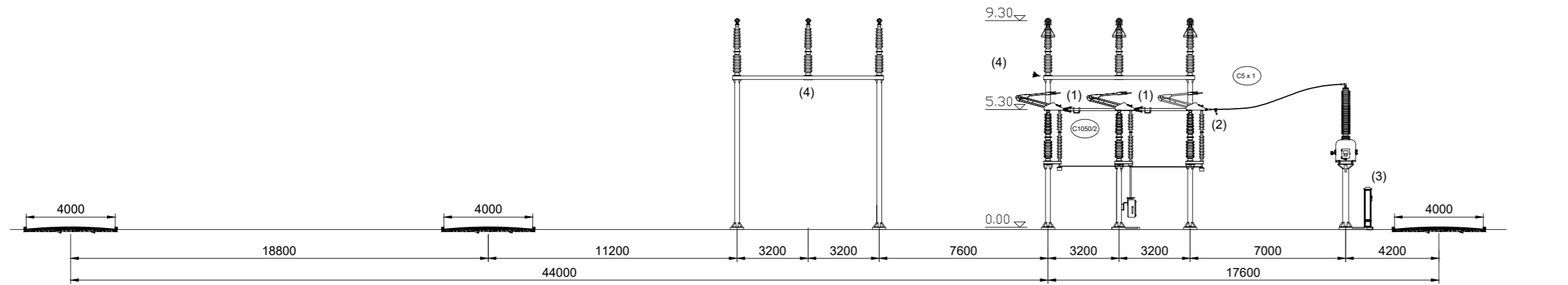
Progettisti:  
 Ing. Giovanni Antonio Saraceno - Iscritto all'Ordine degli Ingegneri di Reggio Calabria al n. 1629

Tavola: NUOVA SE 220/36KV - PLANIMETRIA ELETTRMECCANICA, SEZIONI, UNIFILARE - STALLO LINEA IN CAVO  
 Tav. n°: PC.T27.00

Rif: Scala: 1:200

È VIETATA LA RIPRODUZIONE DI QUESTO DOCUMENTO SENZA PREVENTIVA AUTORIZZAZIONE SCRITTA DELLA TEP RENEWABLES ITALIA S.R.L.






Note

- (1) PUNTI FISSI PER CONDUTTORE TUBOLARE DA Ø 100
- (2) PUNTI FISSI PER CONDUTTORE A CORDA DI ALLUMINIO Ø 36
- (3) ARMADIO DI INTERFACCIA COLLEGAMENTO TIP
- (4) LO "STALLO TIP" UTILIZZA I PORTALI SBARRE DELLO "STALLO PARALLELO SBARRE SENZA INTERRUTTORE" (DOC. DI DS2000 UST 00019)

0	Emissione	3E	GG	GC	Luglio 2022
Rev.	Descrizione	Redatto	Verificato	Approvato	Data

**Proponente:**  **TEP RENEWABLES (MONREALE PV) S.R.L.**  
 Viale Shakesperare, 71 - 00144 Roma  
 P.IVA e C.F. 16627971001- REA RM - 1666530

**Progetto:** IMPIANTO FOTOVOLTAICO A TERRA (AGRIVOLTAICO)  
 COLLEGATO ALLA RTN  
 POTENZA NOMINALE 18,62 MWp  
 POTENZA IN IMMISSIONE 16,2 MW  
 Comuni di Monreale (PA)

**PROGETTO DEFINITIVO**  
 Art.23 del D.Lgs 152/2006 e ss. mm. ii

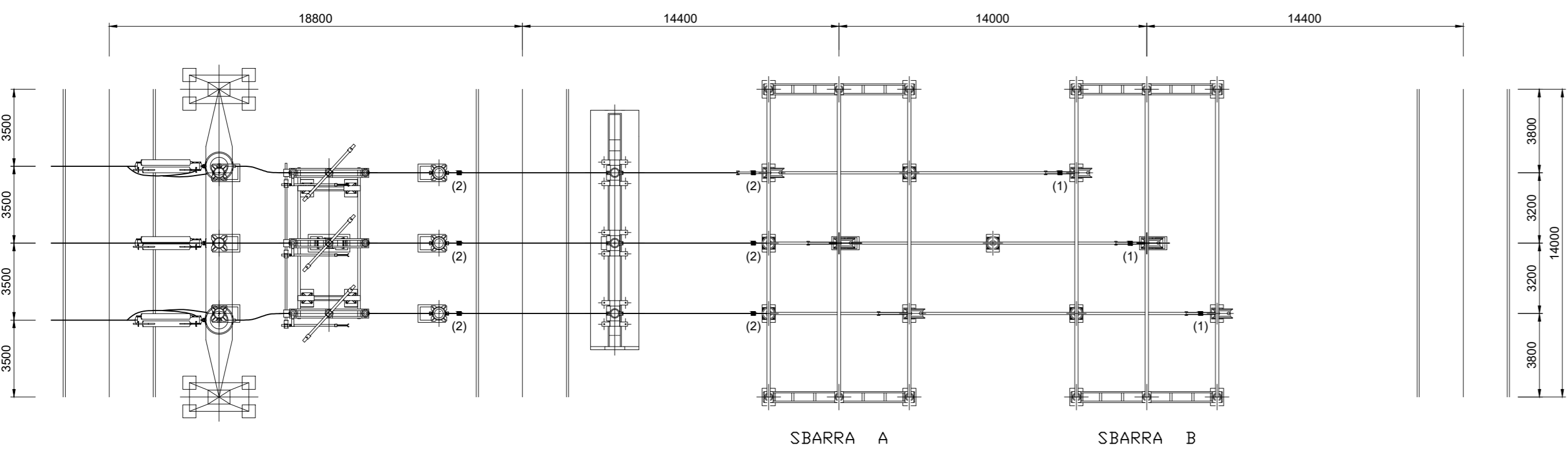
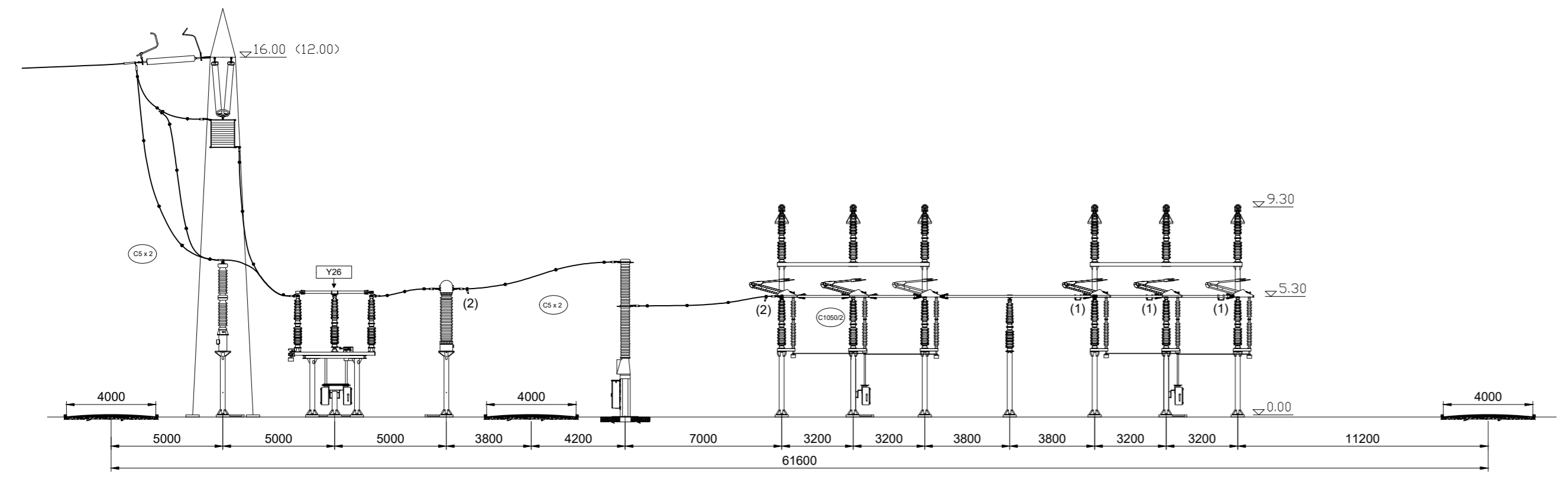
**Progettisti:** Ing. Giovanni Antonio Saraceno - Iscritto all'Ordine degli Ingegneri di Reggio Calabria al n. 1629

**Tavola:** NUOVA SE 220/36KV - PLANIMETRIA ELETTROMECCANICA, SEZIONI, UNIFILARE - TIP Tav. n°: PC.T27.00

**Rif:** Scala: 1:200

È VIETATA LA RIPRODUZIONE DI QUESTO DOCUMENTO SENZA PREVENTIVA AUTORIZZAZIONE SCRITTA DELLA TEP RENEWABLES ITALIA S.R.L.






**Note**

(1) PUNTI FISSI PER CONDUTTORE TUBOLARE DA Ø 100  
 (2) PUNTI FISSI PER CONDUTTORE A CORDA DI ALLUMINIO Ø 36

0	Emissione	3E	GG	GC	Luglio 2022
Rev.	Descrizione	Redatto	Verificato	Approvato	Data

Proponente:  **TEP RENEWABLES (MONREALE PV) S.R.L.**  
 Viale Shakesperare, 71 - 00144 Roma  
 P.IVA e C.F. 16627971001- REA RM - 1666530

Progetto: IMPIANTO FOTOVOLTAICO A TERRA (AGRIVOLTAICO)  
 COLLEGATO ALLA RTN  
 POTENZA NOMINALE 18.62 MWp  
 POTENZA IN IMMISSIONE 16.2 MW  
 Comuni di Monreale (PA)

**PROGETTO DEFINITIVO**  
 Art.23 del D.Lgs 152/2006 e ss. mm. ii

Progettisti:  
 Ing. Giovanni Antonio Saraceno - Iscritto all'Ordine degli Ingegneri di Reggio Calabria al n. 1629

Tavola: **NUOVA SE 220/36KV - PLANIMETRIA ELETTRMECCANICA, SEZIONI, UNIFILARE - STALLO LINEA AEREA** Tav. n°: **PC.T27.00**

Rif: \_\_\_\_\_ Scala: **1:200**

È VIETATA LA RIPRODUZIONE DI QUESTO DOCUMENTO SENZA PREVENTIVA AUTORIZZAZIONE SCRITTA DELLA TEP RENEWABLES ITALIA S.R.L.

