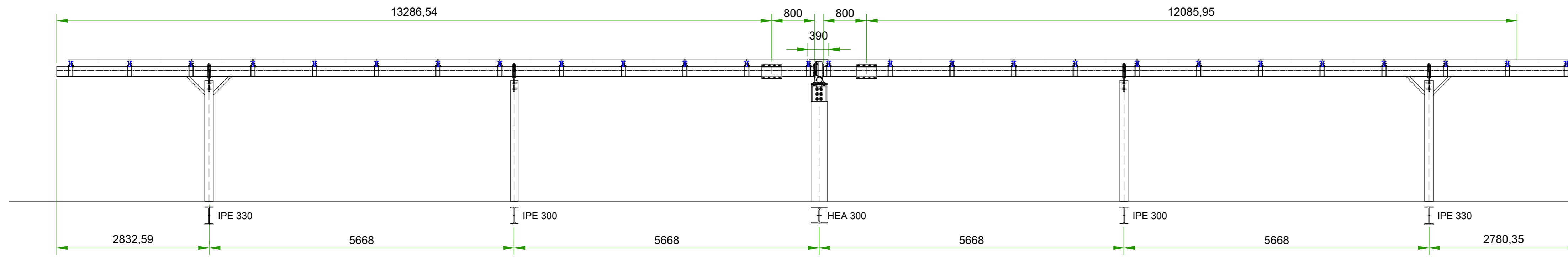
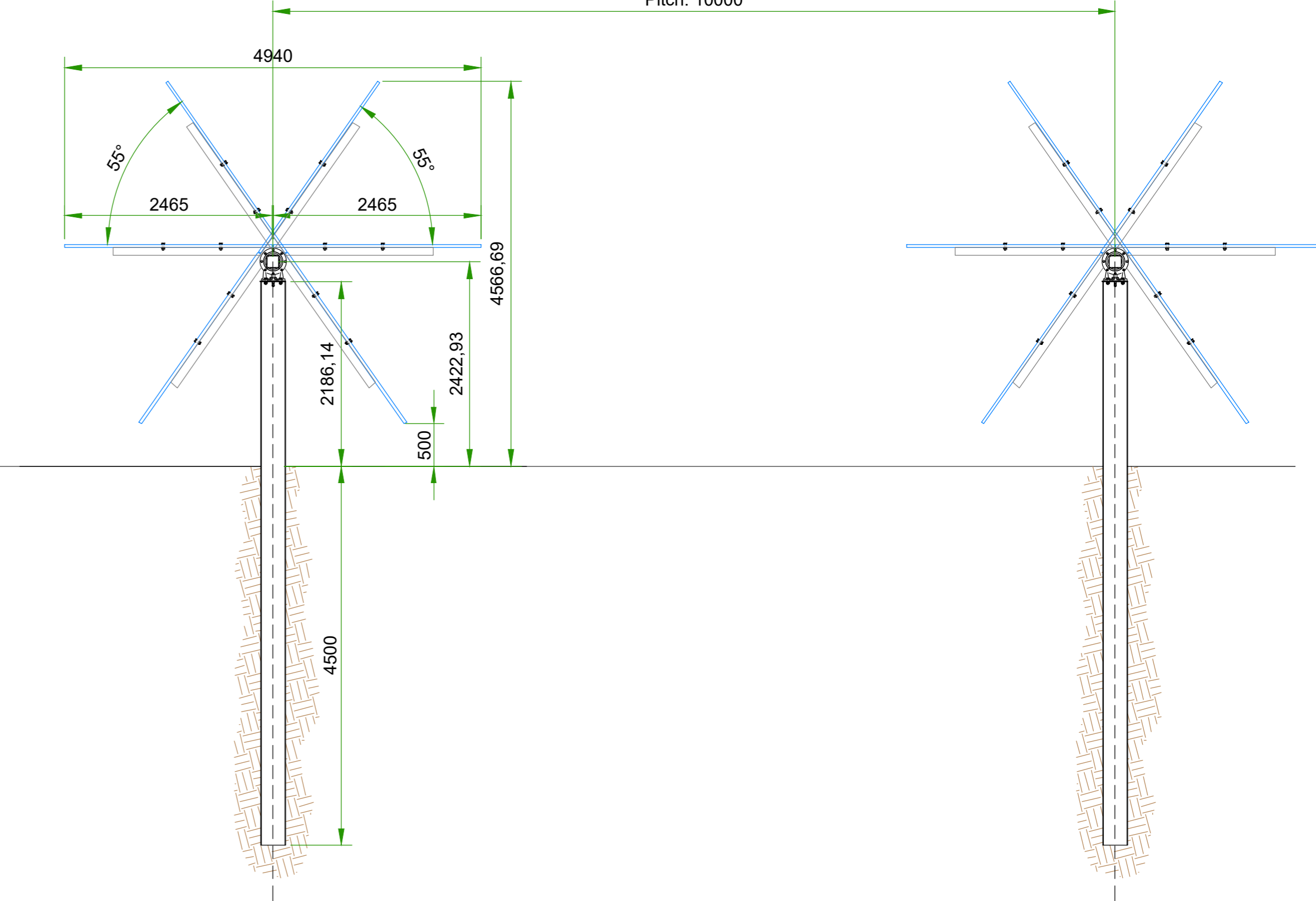


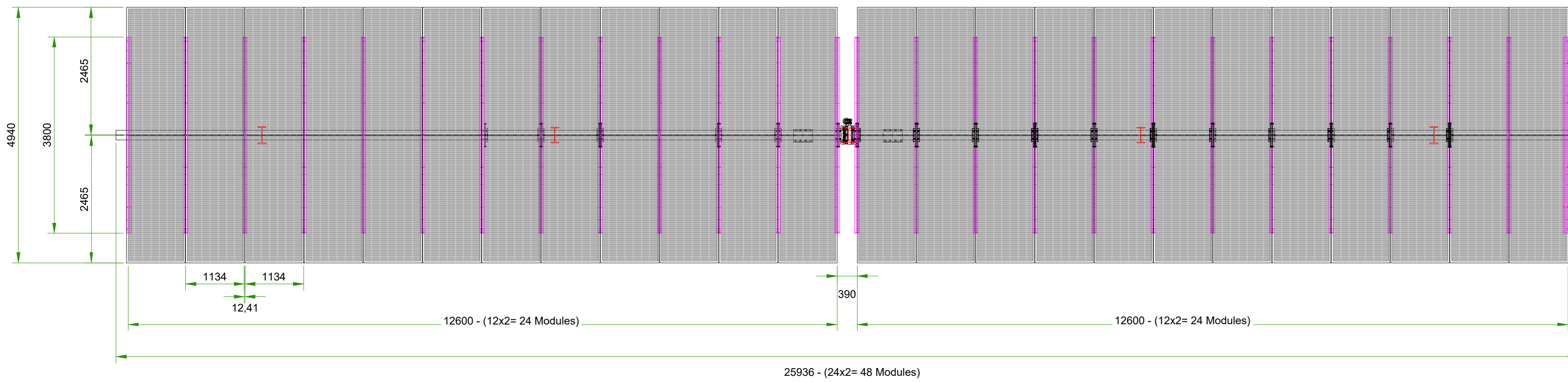
TIPOLOGICO STRUTTURA TRACKER 24x2:  
VISTA FRONTALE (1:50)



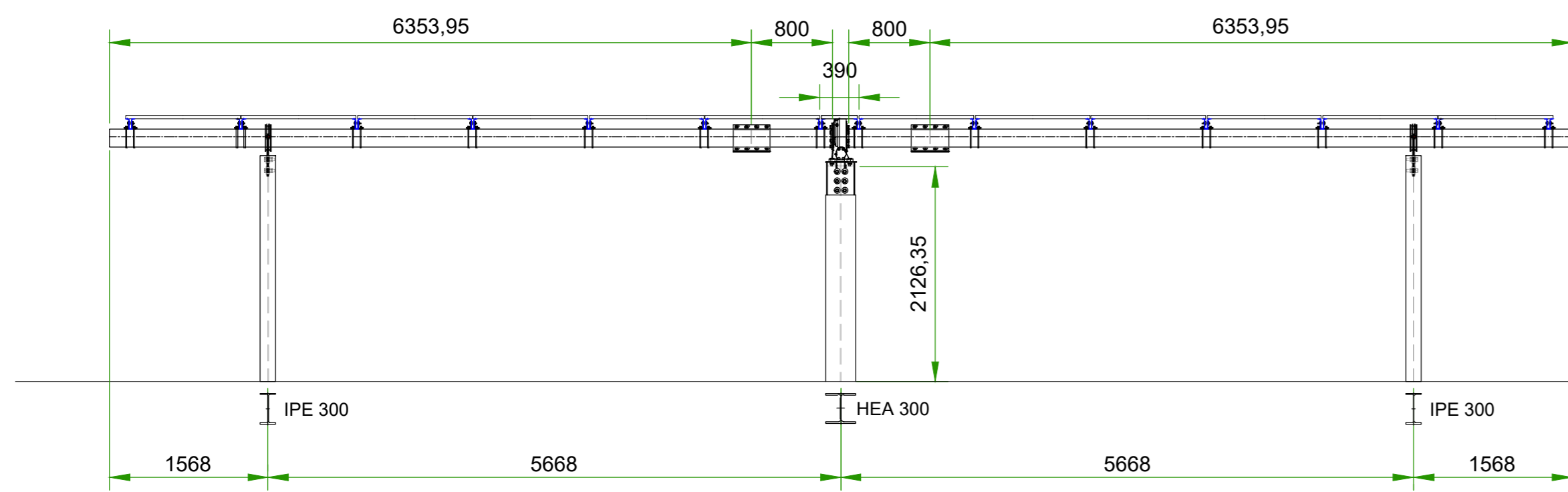
VISTA LATERALE (1:50)



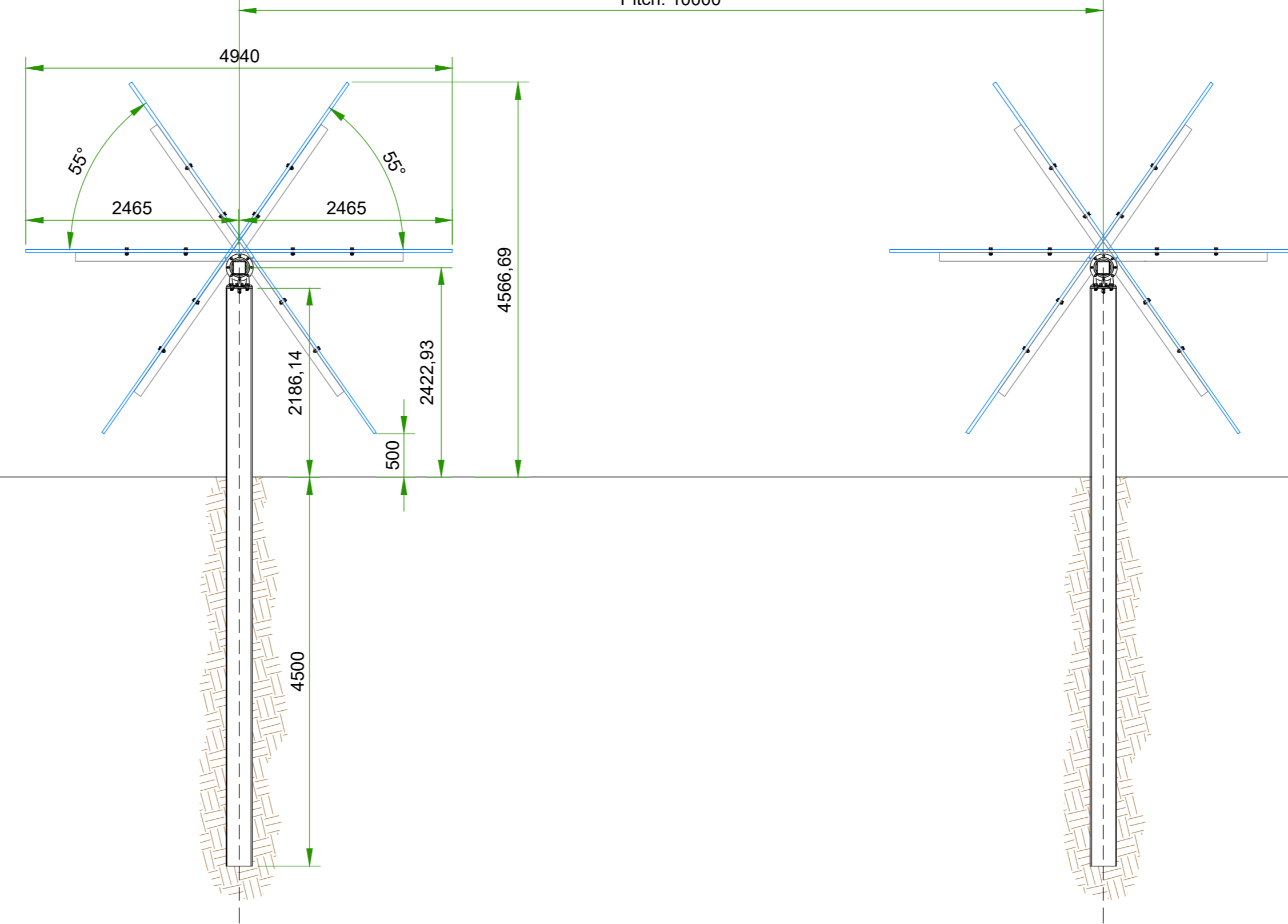
PIANTA (1:50)



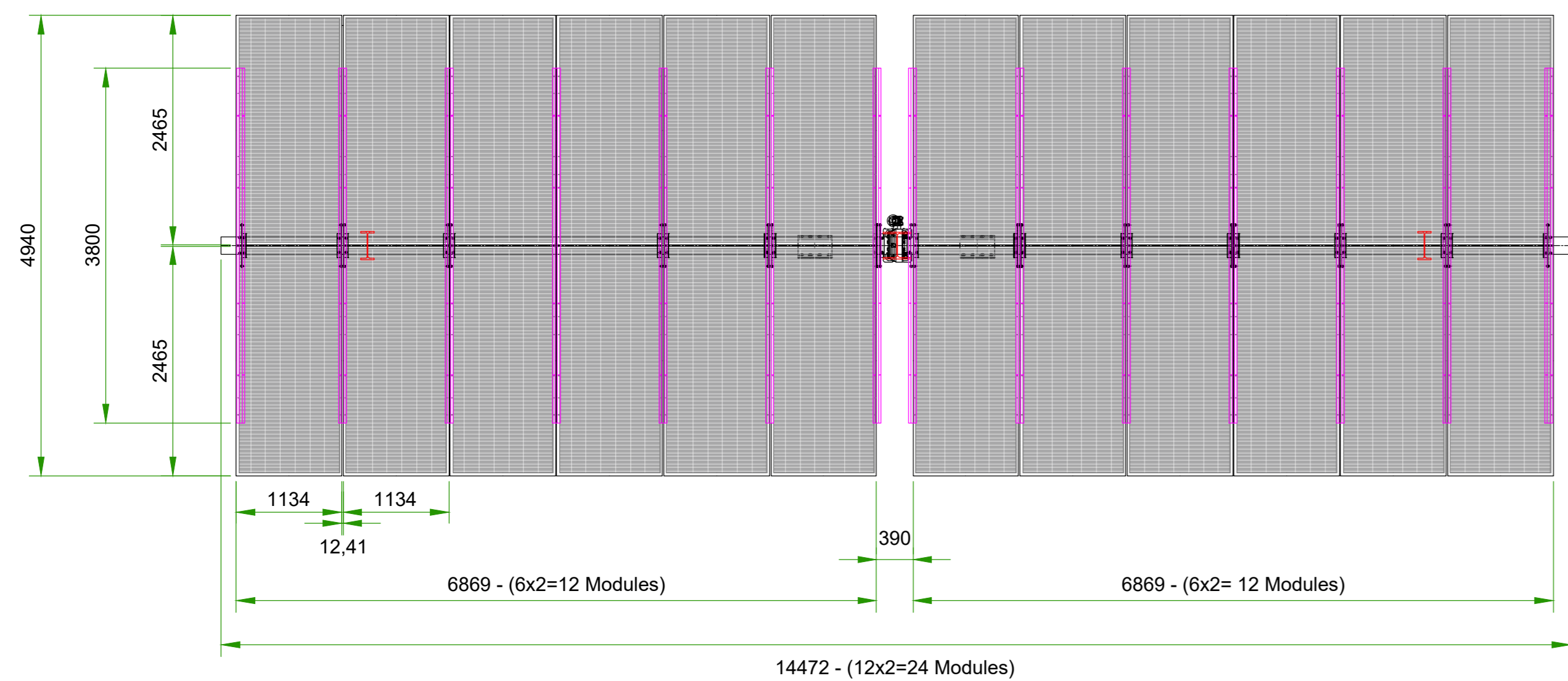
TIPOLOGICO STRUTTURA TRACKER 24x2:  
VISTA FRONTALE (1:50)



VISTA LATERALE (1:50)

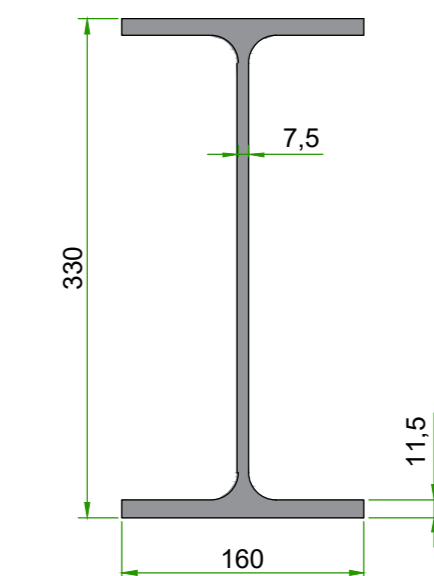


PIANTA (1:50)

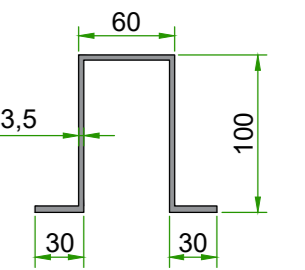


PROFILI UTILIZZATI:  
SEZIONE GENERICA (1:5)

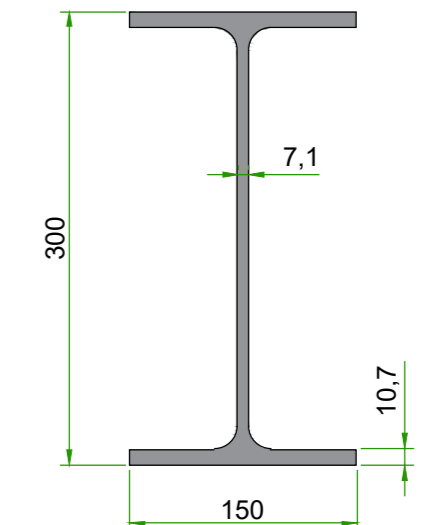
IPE 330



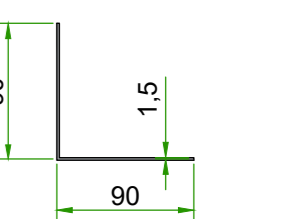
OMEGA 60x100x30



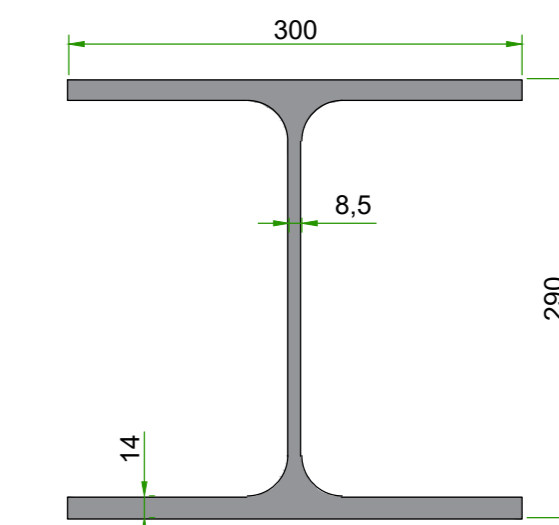
IPE 300



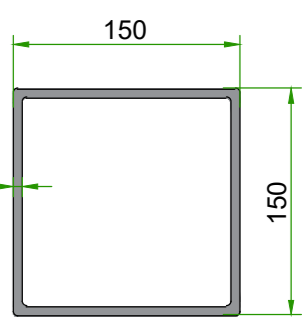
L 90x15



HEA 300



SCATOLARE 150x6



0	Prima Emissione	LC/MB	GG	GC	07/2022
Rev.	Descrizione	Redatto	Verificato	Approvato	Data

Proponente:	TEP RENEWABLES (MONREALE PV) S.R.L. Viale Shakesperare, 71 - 00144 Roma P.IVA e C.F 16627971001- REA RM - 1666530
Progetto:	IMPIANTO FOTOVOLTAICO A TERRA (AGRIVOLTAICO) COLLEGATO ALLA RTN POTENZA NOMINALE 18,62 MWp POTENZA IN IMMISSIONE 18,2 MW Comuni di Monreale (PA)
Progettato:	PROGETTO DEFINITIVO Art.23 del D.Lgs 152/2006 e ss. mm. ii
Tavola:	ING. MATTEO BERTONERI Iscritto all'Ordine degli Ingegneri della Provincia di Massa Carrara al n. 669 sez. A Particolare strutture di sostegno moduli
Rif:	21-00029-IT-MONREALE_CV-T01
Scale:	VARIE
Tav. n°:	CV-T01

E' VIETATA LA RIPRODUZIONE DI QUESTO DOCUMENTO SENZA PREVENTIVA AUTORIZZAZIONE SCRITTA DELLA TEP RENEWABLES ITALIA S.R.L.