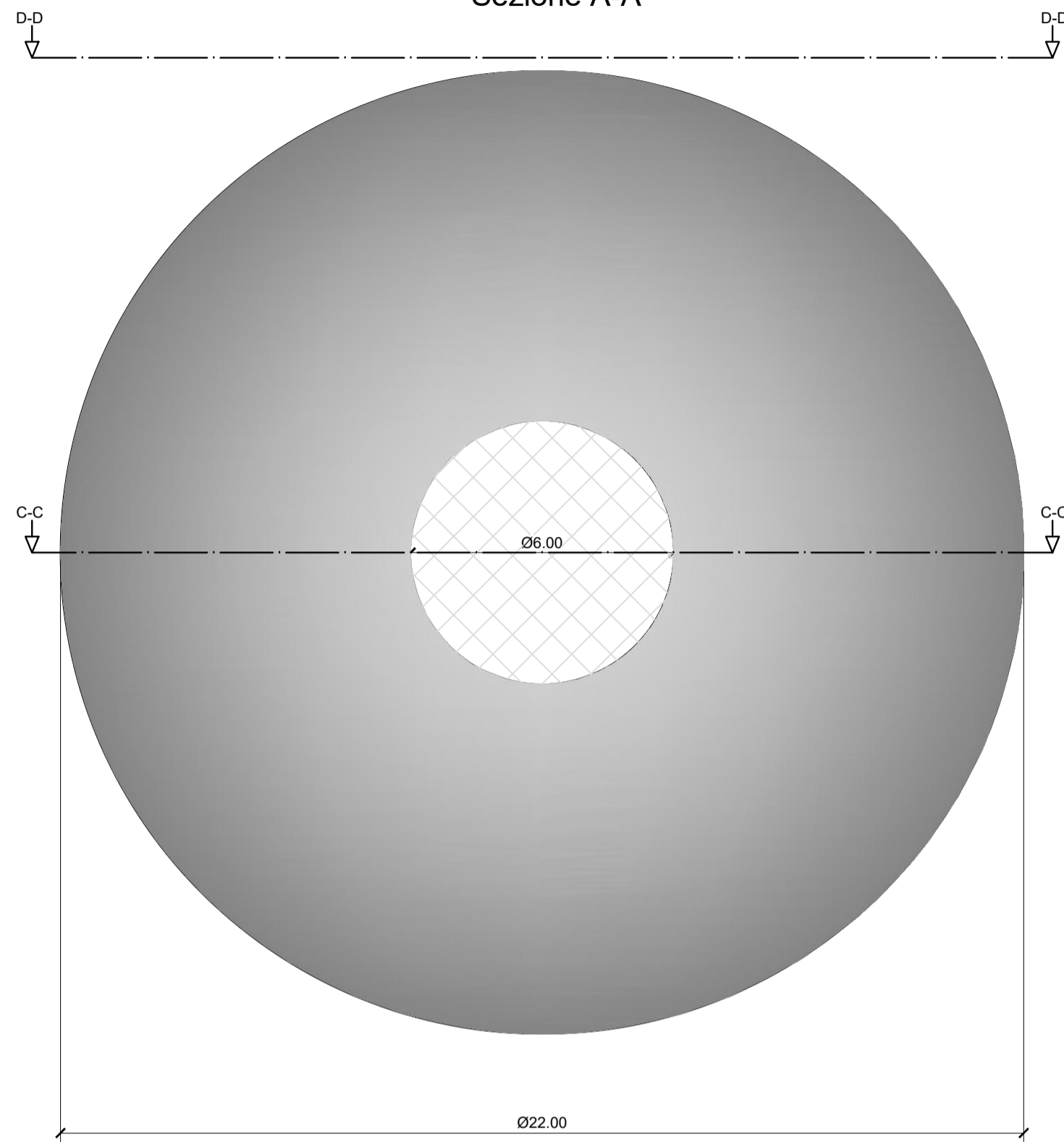
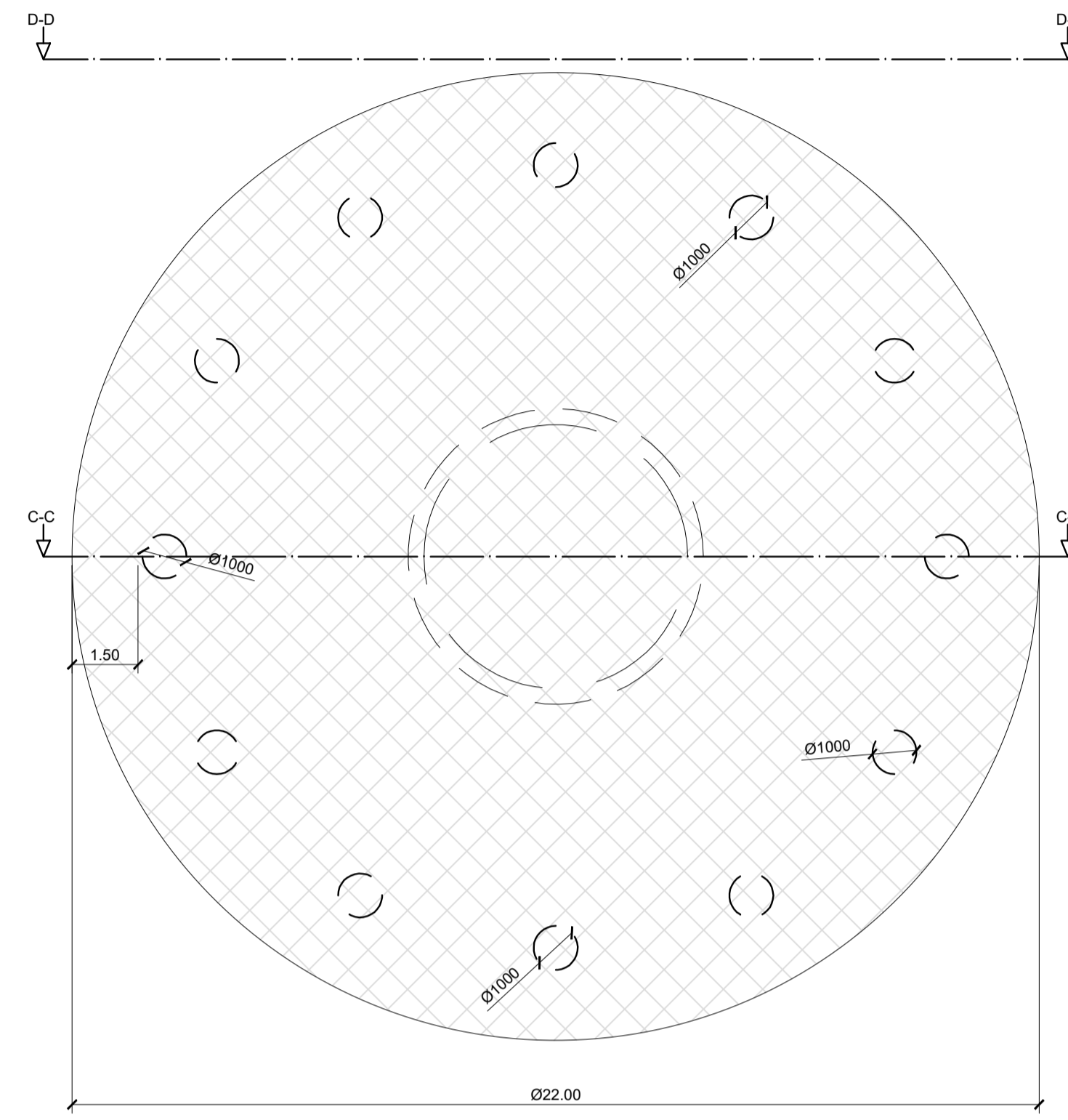


PLINTO DI FONDAZIONE
PIANTE E SEZIONI TIPOLOGICHE
1:125

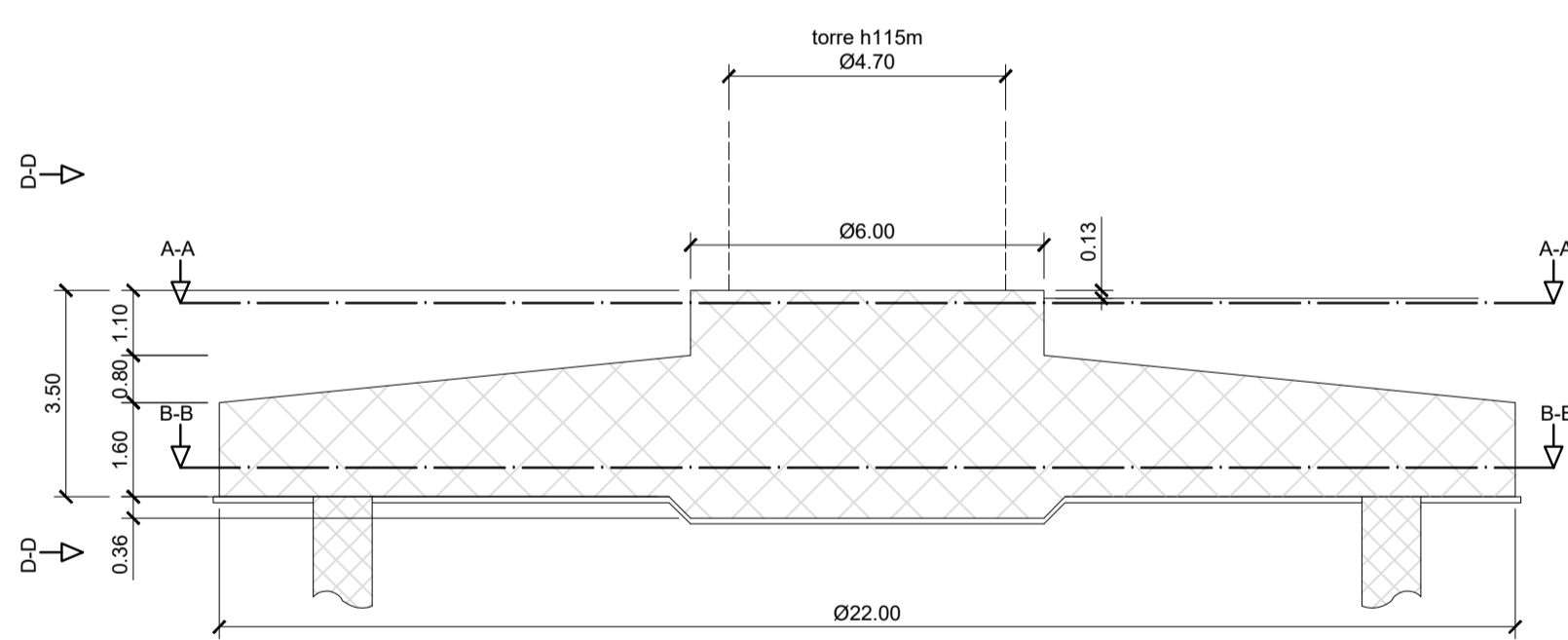
Sezione A-A



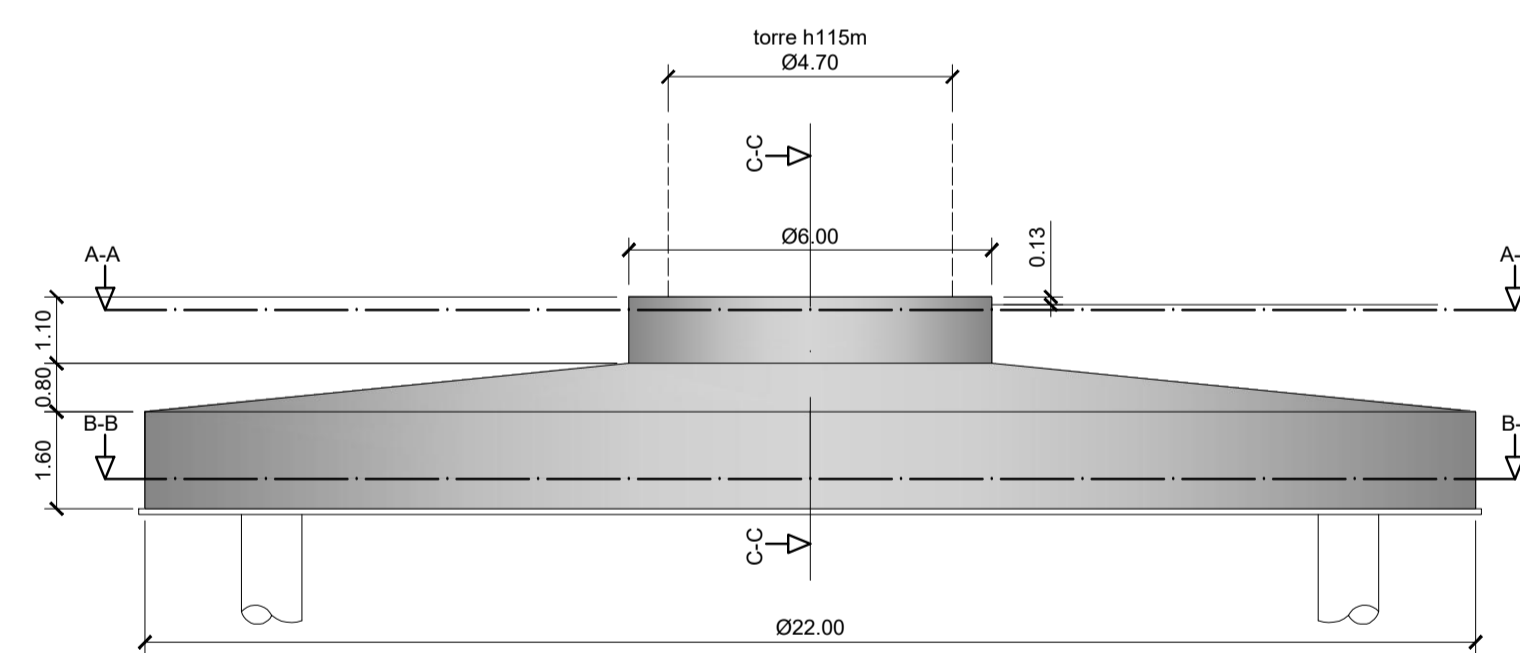
Sezione B-B



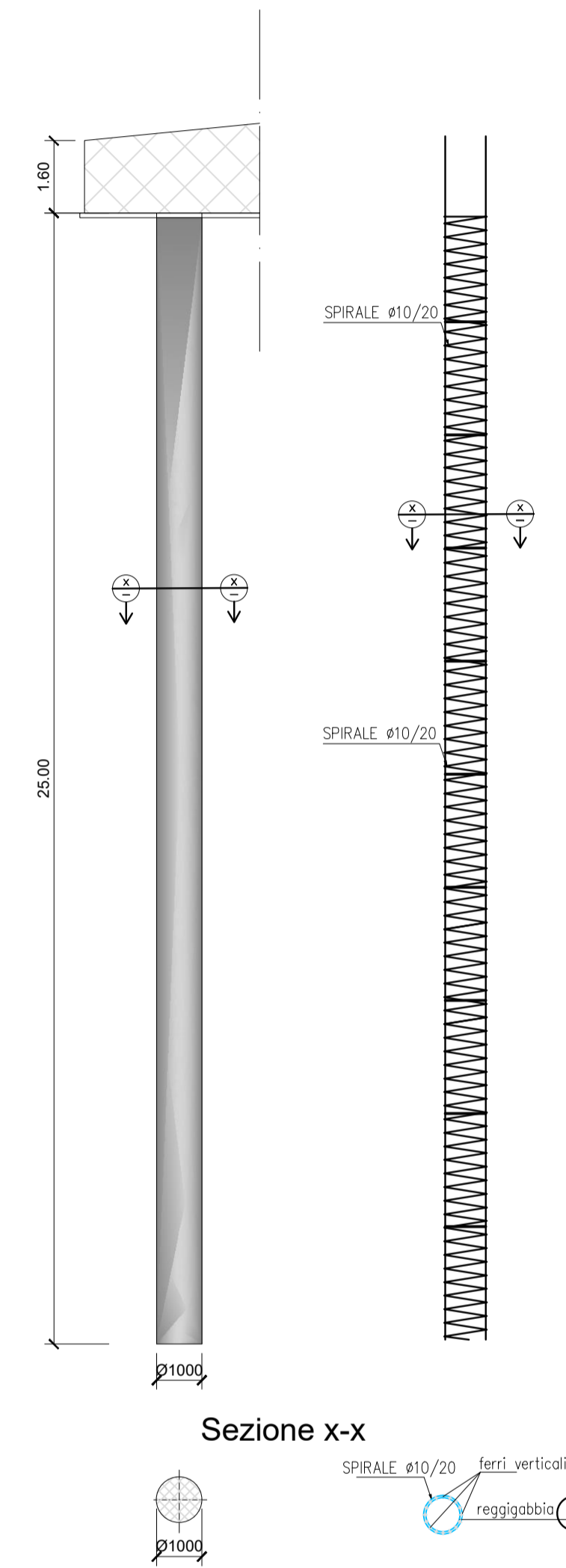
Sezione C-C



Sezione D-D



PLINTO DI FONDAZIONE
PIANTE E SEZIONI TIPOLOGICHE
1:125



PRESCRIZIONI

CALCESTRUZZO MAGRO C12/15

CALCESTRUZZO PER PER PALI

Classe di resistenza C25/30

- Resistenza cubica caratteristica Rck 30 N/mm²
- Resistenza cilindrica caratteristica fck 24,9 N/mm²

CALCESTRUZZO PLINTO GETTO PRIMA FASE

Classe di resistenza C35/45

- Resistenza cubica caratteristica Rck 45 N/mm²
- Resistenza cilindrica caratteristica fck 37,35 N/mm²

CALCESTRUZZO COLLETTA GETTO SECONDA FASE (SOPRALZO)

Classe di resistenza C45/55

- Resistenza cubica caratteristica Rck 55 N/mm²
- Resistenza cilindrica caratteristica fck 45,65 N/mm²

ACCIAIO BARRE DI ARMATURA

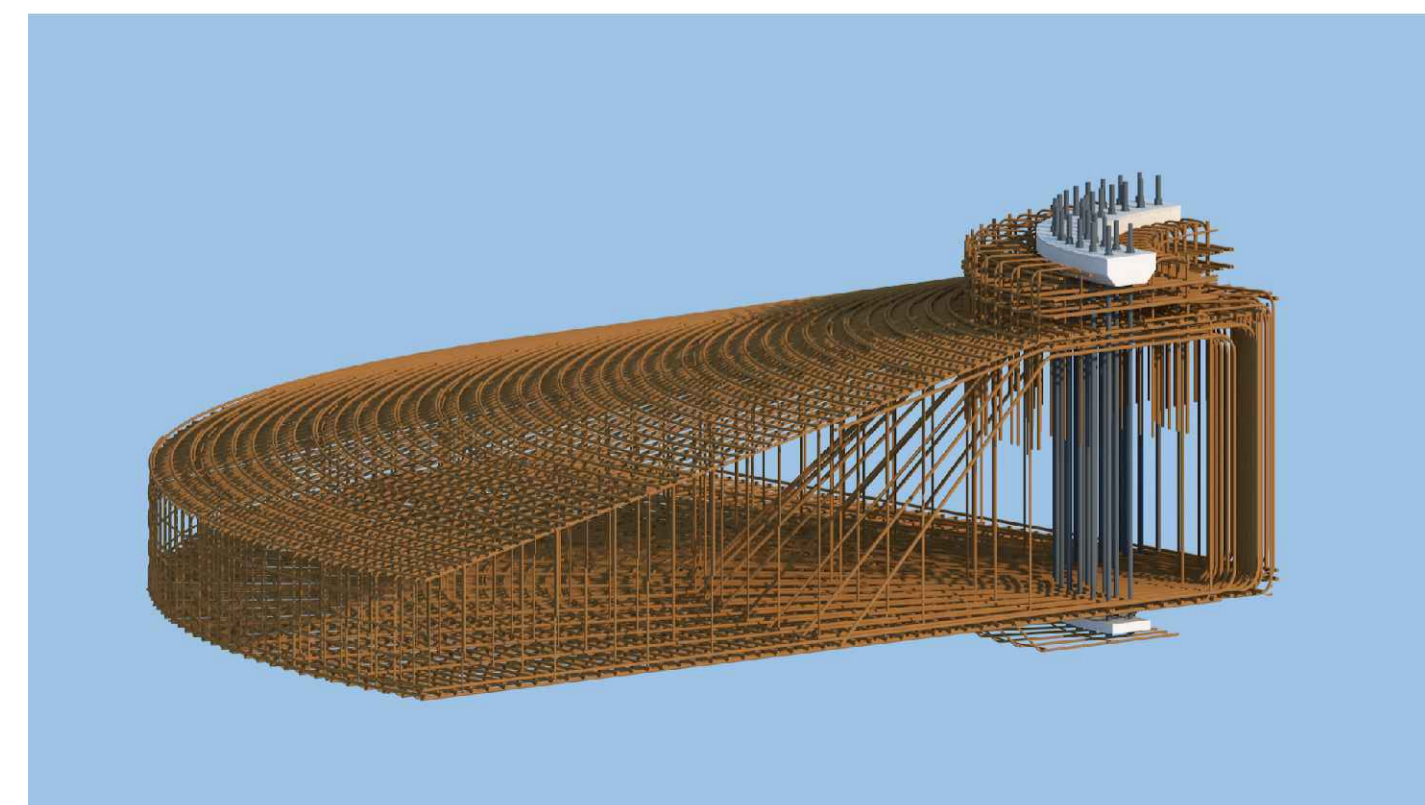
Tipo B450 ad aderenza migliorata

- Tensione caratteristica di snervamento fyk 450 N/mm²

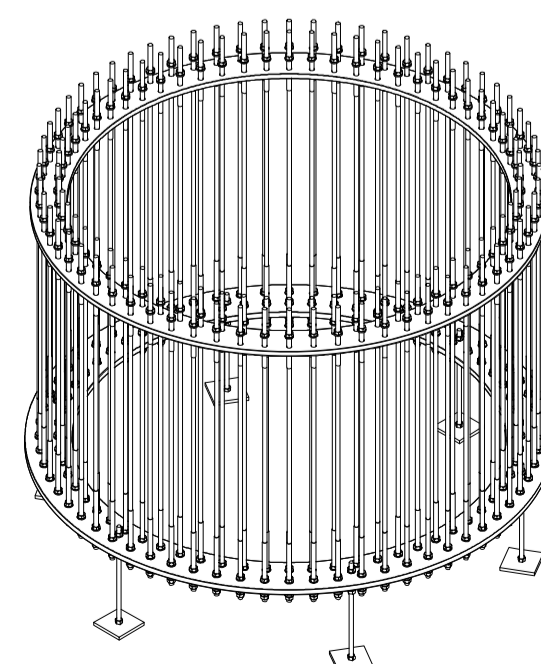
COPRIFERRO MINIMO PALI 50 mm

COPRIFERRO MINIMI PLINTO 60 mm

Tipologico armature - vista 3d



Tipologico anchor cage



0		ML	EL	LC	01/2023
REV.	DESCRIZIONE	DESIGN	CONTROL	APPROV.	DATA

		Montana SpA Via Carlo Azeglio-Fornaci 65 01045 Milano Milano (certificata ISO) Brescia Palermo Cagliari Roma Siracusa		Tel +39025418273 Fax +39025422880 www.montana.com PIAZZA GIULIO CESARE CAS. SOC. 010200000	
Committente 		GIUDECCA WIND S.R.L. VIA FRIULI VENEZIA GIULIA 75, 30030 PIANIGA (VE) C.F. 04692770276			
Progettisti ING. LAURA CONTI Iscritta all'Ordine degli Ingegneri della Provincia di Pavia al n. 1726		Oggetto WIND FARM GIUDECCA - IMPIANTO EOLICO DA 72 MW Comune di Mandas, Gergei e Villanovafranca (SU)			
Tavola SCHEMA TIPO DELLE STRUTTURE DI FONDAZIONE		n. Tav. T06		n. r. r. 2799_5298_GIUD_PD_T06_REV0_TIPOLOGICO FONDAZIONI	
È VIETATA LA RIPRODUZIONE DI QUESTO DOCUMENTO SENZA PREVENTIVA AUTORIZZAZIONE SCRITTA DELLA MONTANA SPA					