

Regione



Calabria

COMUNE DI  
CENTRACHE



COMUNE DI  
MONTEPAONE



COMUNE DI  
PETRIZZI



Provincia di



Catanzaro

**PROGETTO DEFINITIVO RELATIVO ALLA REALIZZAZIONE DI UN IMPIANTO EOLICO COSTITUITO DA 5 AEROGENERATORI DA REALIZZARE NEI COMUNI DI CENTRACHE (CZ) E MONTEPAONE (CZ) E RELATIVE OPERE DI CONNESSIONE ALLA R.T.N. RICADENTI NEL COMUNE DI PETRIZZI (CZ)**

**RELAZIONE SPECIFICA TRASFORMATORE**

ELABORATO

**A.9.4**

PROPONENTE:



**SKI 17 s.r.l.**

via Caradosso n.9  
Milano 20123  
P.Iva 12128880965

PROGETTO E SIA:



Via Caduti di Nassirya, 55  
70124- Bari (BA)  
pec: atechsrl@legalmail.it

Ing. Alessandro Antezza

Il DIRETTORE TECNICO  
Ing. Orazio Tricarico



CONSULENZA:



Via Corsica, 169 - 86039 Termoli (Cb) - Italy  
T.+39 0875751452 - M. +393294130607 - E-Mail wirestudiosrls@gmail.com

Electro  
Technical  
Engineering  
Consultancy & Projects



**SOLARITES s.r.l.**

piazza V.Emanuele II n.14  
Ceva (CN) 12073

0	30/11/2022	LP	LP	LP	Progetto Definitivo
EM./REV.	DATA	REDATTO	VERIFICATO	APPROVATO	DESCRIZIONE

## Indice

<b>1. GENERALE .....</b>	<b>6</b>
<b>1.1. OGGETTO DELLA SPECIFICA</b>	<b>6</b>
<b>1.2. CONFORMITÀ AGLI STANDARD</b>	<b>8</b>
<b>1.3. CONDIZIONI DI SERVIZIO</b>	<b>13</b>
<b>1.4. SERVIZIO CONTINUO</b>	<b>13</b>
<b>1.5. VALUTAZIONE</b>	<b>13</b>
<b>1.6. REGOLAZIONE</b>	<b>14</b>
<b>1.7. METODO DI RAFFREDDAMENTO</b>	<b>14</b>
<b>1.8. LIMITI DI AUMENTO DELLA TEMPERATURA</b>	<b>14</b>
<b>1.9. LIVELLI DI ISOLAMENTO</b>	<b>14</b>
<b>1.10. CAPACITÀ DI SOVRACCARICO</b>	<b>14</b>
<b>1.11. CORTO CIRCUITO</b>	<b>15</b>
<b>1.12. TARGA DATI</b>	<b>15</b>
<b>1.13. PERDITE</b>	<b>15</b>
<b>1.14. TOLLERANZE</b>	<b>16</b>
<b>1.15. TEST DI ROUTINE DI ACCETTAZIONE</b>	<b>17</b>
<b>1.16. FUNZIONAMENTO PARALLELO</b>	<b>20</b>
<b>2. CARATTERISTICHE COSTRUTTIVE .....</b>	<b>21</b>
<b>2.1. NUCLEO MAGNETICO</b>	<b>21</b>
<b>2.2. AVVOLGIMENTI</b>	<b>22</b>
<b>2.3. COMMUTATORE SOTTO CARICO</b>	<b>22</b>
<b>2.4. CASSA</b>	<b>25</b>
<b>2.5. COPERCHIO</b>	<b>26</b>
<b>2.6. CONSERVATORE</b>	<b>26</b>
<b>2.7. OLIO</b>	<b>27</b>
<b>2.8. TERMINALI A.T / MT</b>	<b>27</b>
<b>2.9. CASSETTA RACCOLTA CIRCUITI AUX</b>	<b>29</b>
<b>2.10. ACCESSORI</b>	<b>30</b>
<b>2.11. CICLO DI FINITURA SUPERFICIALE / VERNICIATURA</b>	<b>32</b>

<b>2.12. GRUPPO VETTORIALE</b>	<b>32</b>
<b>2.13. TIPO DI ISOLAMENTO E SISTEMA DI RAFFREDDAMENTO</b>	<b>33</b>
<b>3.ONERI DEL COSTRUTTORE.....</b>	<b>34</b>
<b>4.PROGETTAZIONE E COSTRUZIONE .....</b>	<b>34</b>
<b>5.TRASPORTO E POSIZIONAMENTO.....</b>	<b>35</b>
<b>5.1. MONTAGGIO</b>	<b>35</b>
<b>6.VASCA RACCOLTA OLIO .....</b>	<b>36</b>
<b>7.DOCUMENTAZIONE TECNICA .....</b>	<b>37</b>
<b>7.1. DOCUMENTAZIONE DI PROGETTO</b>	<b>37</b>
<b>7.2. DOCUMENTAZIONE FINALE DI PROGETTO</b>	<b>37</b>

**PROGETTO DEFINITIVO**

Progetto relativo alla realizzazione di un impianto eolico costituito da 5 aerogeneratori da realizzare nei comuni di Centrache(Cz) e Montepaone (Cz) e dalle relative opere di connessione alla r.t.n. ricadenti nel comune di Petrizzi (Cz)

Regione	<i>Calabria</i>				
Comune	<i>Centrache – Montepaone - Petrizzi</i>				
Proponente	<i>SKI 17 S.R.L. via Caradosso n.9 Milano 20123 P.Iva 11479190966</i>				
Redazione Progetto elettrico	<i>Wire Studio Srls Via Corsica, 169 86039 – Termoli (Cb)</i>				
Documento	<b>Relazione tecnica Specifica Trasformatore</b>				
Revisione	<i>00</i>				
Emissione	<i>30 novembre 2022</i>				
Redatto	<i>Lino Pistilli</i>	Verificato	<i>A.A.</i>	Approvato	<i>O.T.</i>

Redatto: Gruppo di lavoro	<i>Wire Studio Srls</i>				
Verificato:	<i>Lino Pistilli</i>				
Approvato:	<i>Lino Pistilli</i>				

Elaborato: **Relazione tecnica Specifica Trasformatore**

Redazione:

**Wire Studio Srls**

Proponente: *SKI 17 Srl*

Rev. 0 – 30 novembre 2022

Pagina 5 di 38

## 1. GENERALE

### 1.1. Oggetto della specifica

Le seguenti specifiche tecniche descrivono la progettazione generale a cui attenersi per la fornitura di un trasformatore trifase con raffreddamento in olio per l'impianto eolico Denominato "Parco Eolico di Centrache"

Il trasformatore sarà di tipo trifase con due avvolgimenti separati immersi in olio minerale, raffreddamento ONAN, idoneo per installazione all'esterno con temperatura massima in condizioni di servizio di + 40 °C.

Il trasformatore sarà alimentato al primario dalla rete in A.T. con sistema trifase ad onda sinusoidale e dovrà essere di acquisire l'energia prodotta dal campo Eolico.

Il trasformatore avrà le seguenti caratteristiche generali:

- Trasformatore trifase con due avvolgimenti;
- isolamento in olio minerale;
- raffreddamento ONAN;
- installazione per esterno;
- potenza nominale 40 MVA (ONAN);
- tensione primaria 36 kV  $\pm$  10 x 1,2% kV;
- tensione secondaria 30 kV;
- connessione Y(N)d11.
- Tensione di cortocircuito 12%
- Isolamento
- Tensione a impulso atmosferico (1.2/50 $\mu$ s):
- Primario 210kV
- Neutro del primario 210kV

*Progetto relativo alla realizzazione di un impianto eolico costituito da 5 aerogeneratori da realizzare nei comuni di Centrache(Cz) e Montepaone (Cz) e dalle relative opere di connessione alla r.t.n. ricadenti nel comune di Petrizzi (Cz)*

- Secondario 170 kV
- Tensione a frequenza industriale:
- Primario 95 kV
- Secondario 70 kV

## 1.2. Conformità agli standard

I trasformatori di tipo trifase con avvolgimenti immersi in olio minerali devono essere progettati, fabbricati e collaudati in conformità alle Normative I.E.C. e in particolare:

<b>Norma</b>	<b>Descrizione</b>
CEI EN 50180	Isolatori passanti per tensioni superiori a 1kV fino a 52kV e per correnti da 250 A fino a 3,15 kA per trasformatori immersi in liquido isolante.
CEI EN 50216-1	Accessori per trasformatori di potenza e reattori.
CEI EN 50216-2	Accessori per trasformatori di potenza e reattori – Parte 2 Relè Buchholz per trasformatori e reattori immersi in liquido isolante, con conservatore.
CEI EN 50216-3	Accessori per trasformatori e reattori Parte 3 – Relè di protezione per trasformatori e reattori immersi in liquido isolante, sigillati ermeticamente, senza cuscino di gas.
CEI EN 50216-4	Accessori per trasformatori di potenza e reattori Parte 4 - Accessori di base (terminale di terra, dispositivi di svuotamento, tappi di riempimento, pozzetto termometrico, rulli di scorrimento).
CEI EN 50216-5	Accessori per trasformatori di potenza e reattori – Parte 5 Indicatori di livello, manometri e indicatori del flusso di circolazione del liquido isolante.
CEI EN 50216-6	Accessori per trasformatori di potenza e reattori Parte 6 - Apparecchi refrigeranti – Radiatori rimovibili per trasformatori immersi in olio.
CEI EN 50216-8	Accessori per trasformatori di potenza e reattori Parte 8– Valvole a farfalla per circuiti di circolazione dei liquidi isolanti.
CEI EN 50216-9	Accessori per trasformatori di potenza e reattori Parte 9 – Scambiatori di calore olio – acqua.
CEI EN 50216-10	Accessori per trasformatori di potenza e reattori Parte 10 - Scambiatori di calore olio – acqua.

CEI EN 50216-11	Accessori per trasformatori di potenza e reattori Parte 11 – Indicatori della temperatura dell’olio e degli avvolgimenti.
CEI EN 50462	Regole per la determinazione delle incertezze nella misura delle perdite sui trasformatori di potenza e sui reattori.
CEI EN 60076-1	Trasformatori di potenza Parte 1 – Generalità.
CEI EN 60076-2	Trasformatori di potenza Parte 2 – Riscaldamento.
CEI EN 60076-3	Trasformatori di potenza Parte 3 – Livelli d’isolamento, prove dielettriche
CEI EN 60076-4	Trasformatori di potenza Parte 4 – Guida per l’esecuzione di prove con impulsi atmosferici e di manovra – Trasformatori di potenza e reattori.
CEI EN 60076-5	Trasformatori di potenza Parte 5 – Capacità di tenuta al corto circuito.
CEI EN 60076-10	Trasformatori di potenza Parte 10 – Determinazione dei livelli di rumore.
CEI EN 60137	Isolatori passanti per tensioni alternate superiori a 1kV.
CEI EN 60214	Commutatori Parte 1 – Prescrizioni relative alle prestazioni e ai metodi di prova.
CEI EN 60296	Fluidi per applicazioni elettrotecniche – Oli minerali isolanti nuovi per trasformatori e apparecchiature elettriche.
CEI EN 60450	Misura del grado visco metrico medio di polimerizzazione di materiali isolanti elettrici cellulosici nuovi ed invecchiati.
CEI EN 60529	Grado di protezione degli involucri (Codice IP).
CEI EN 60567	Apparecchiature elettriche riempite d’olio - Campionamento di gas e olio e analisi.
CEI EN 60599	Apparecchiature elettriche in servizio riempite d’olio - Linea guida all’interpretazione dell’analisi dei gas disciolti e liberi
CEI EN 60721-3-4	Classificazione delle condizioni ambientali Parte 3 – Classificazione dei gruppi di parametri ambientali e loro severità.



CEI EN 60947-7-2	Apparecchiature a bassa tensione – Parte 7 Apparecchiature ausiliare – Sezione 2 Morsetti componibili per conduttori di protezione in rame.
CEI EN 61100	Classificazione dei liquidi isolanti in base al punto di combustione ed al potere calorifico inferiore.
CEI EN 61198	Determinazione del 2-furfurolo e suoi derivati.
CEI EN 61619	Liquidi isolanti – Inquinamento da bifenili policlorinati (PCB).
CEI EN 62217	Isolatori polimerici per interno ed esterno utilizzati per tensioni nominali a 1000 V – definizioni generali, metodi di prova e criteri di accettazione.
CEI EN 62535	Liquidi isolanti – Metodo per la determinazione dello zolfo potenzialmente corrosivo in oli isolanti nuovi e esausti.
CEI 3-27	Segni grafici da utilizzare sulle apparecchiature – Indice, sommario e compilazione dei singoli fogli.
CEI 7-6	Norme per il controllo della zincatura a caldo per immersione su elementi.
CEI 10 F.3358R	Guida per il controllo e il trattamento degli oli isolanti.
CEI 10-1	Oli minerali isolanti per trasformatori e per apparecchiature elettriche.
CEI 20-22	Prove di incendio sui cavi elettrici.
CEI 14-15	Trasformatori di potenza - Guida di carico per trasformatori immersi in olio.
CEI CLC/TS 50458	Isolatori passanti per esterno a ripartizione capacitiva, da 52 kV a 420 kV, per trasformatori immersi in olio.
CEI UNEL 21015:	Guida per l'esecuzione delle prove sui trasformatori di potenza (fasc.1167G).
UNI EN 795	Dispositivi individuali per la protezione contro le cadute – Dispositivi di ancoraggio.
UNI 2223	Flange metalliche per tubazioni. Disposizioni fori e dimensioni di accoppiamento delle flange circolari.
UNI 3141	Rotaie per linee ferroviarie. Tipi, dimensioni e tolleranze.

UNI 4667	Manometri, vacuometri e manovacuumetri. Rubinetti con attacco 1/2 gas PN16.
UNI 5649-1	Tipi di rame non legato da lavorazione plastica.
UNI EN 13605	Rame e leghe di rame – Profilati di rame per usi elettrici.
UNEL 06131:	Messa a terra.
UNI EN ISO 2409	Pitture e vernici – Prove di quadrettatura
UNI EN ISO 4628	Pitture e vernici – Valutazione del degrado dei rivestimenti.
UNI EN ISO 2719	Determinazione del punto di infiammabilità – Metodo Pensky-Martens in vaso chiuso
UNI EN ISO 9001	Sistemi di gestione per la qualità – Requisiti.
UNI EN ISO 14001	Sistemi di gestione ambientale – Requisiti e guida per l'uso.
Pubblicazione CEI 1167 G: Guida per l'esecuzione delle prove sui trasformatori di potenza.	
Documento Electra n.82.	
Documento IEC (CO) 58.	
Raccomandazioni UNI ISO 1996-1 Acustica – Descrizione, misurazione e valutazione del rumore ambientale Parte 1 – Grandezze fondamentali e metodi di valutazione.	
Norma DIN 53151-70	
D.P.R. 24.5.1988	
D.Lgs. n.81/2008	
D.M. 31.07.1934 D.M. 3/2/1997; D.M. 28/4/1997; D.M. 16/3/98; D.P.C.M. 14/11/97; D.M. 11/02/89.	
Direttiva Comunitaria UE 98/98/CE	
DL 209/99 (in attuazione Direttiva 96/59/CE) e successivo Decreto 11.10.2001 del Ministero dell'Ambiente e della Tutela del Territorio.	



**PROGETTO DEFINITIVO**

*Progetto relativo alla realizzazione di un impianto eolico costituito da 5 aerogeneratori da realizzare nei comuni di Centrache(Cz) e Montepaone (Cz) e dalle relative opere di connessione alla r.t.n. ricadenti nel comune di Petrizzi (Cz)*

D.P.R. 27/04/1955 e successive modifiche e D.LGS 81/2008 riguardante ambiente, salute e sicurezza sul lavoro

### **1.3. Condizioni di servizio**

L'apparecchiatura fornita deve essere progettata e costruita per l'installazione all'esterno e deve soddisfare un servizio continuo alle seguenti condizioni ambientali:

- Altitudine sul livello del mare: <1000 Mt.
- Clima: mediterraneo
- Temperatura massima dell'aria esterna: + 40 °C
- Aria esterna in condizioni di servizio: -10 + 35 °C
- Max valore di umidità relativa: 90% (a condensazione)

### **1.4. Servizio continuo**

I trasformatori trifase con avvolgimenti immersi in olio minerale devono essere progettati e costruiti per "CONTINUOUS DUTY" 24/24 ore al giorno a pieno carico, assumendo come condizione di servizio dell'aria ambiente una temperatura massima di + 40 °C e temperatura media annua 20 °C.

### **1.5. Valutazione**

Il committente effettuerà la valutazione dei trasformatori proposti in base ai dati inviati dal costruttore in fase di offerta. Si specifica che, in caso di aggiudicazione, il costruttore dovrà riportare gli stessi dati sulla targa dati della macchina.

Si evidenzia che i trasformatori dovranno essere progettati e costruiti in modo tale che possano erogare la propria corrente nominale in condizioni di carico costante senza superare i limiti di aumento di temperatura specificati al punto 1.8, presupponendo che la tensione applicata sia uguale alla tensione nominale e che l'alimentazione sia alla frequenza nominale.

La potenza nominale pertanto deve essere determinata tenendo conto dei seguenti parametri: tensione di fase; corrente nominale; fattore di fase 1.73; in funzionamento continuo con aria ambiente in condizioni di servizio di + 40 °C.

### **1.6. Regolazione**

Il trasformatore dovrà essere dotato di commutatore sotto carico montato nel centro stella dell'avvolgimento AT; gli avvolgimenti di alta tensione devono essere progettati e costruiti in modo tale che il commutatore sotto carico possa adeguare la tensione primaria del trasformatore alla tensione di rete sia in incremento che in decremento con 10 gradini aventi ognuno variazione percentuale pari all' 1,2 % della tensione nominale (Variazione  $\pm 10 \times 1,2 \%$ , campo di regolazione del commutatore sotto carico 31,68 kV – 40,32 kV).

### **1.7. Metodo di raffreddamento**

Il raffreddamento del trasformatore sarà identificato secondo gli standard:

- ONAN: raffreddamento per circolazione naturale dell'olio e dell'aria

### **1.8. Limiti di aumento della temperatura**

L'incremento di temperatura degli avvolgimenti, anime/altre parti e olio, dovrà tenere conto che l'installazione del trasformatore avverrà in una zona la cui altezza sul livello del mare sarà inferiore a 1000 mt. Il dimensionamento termico della macchina deve essere effettuato conformemente alle norme.

### **1.9. Livelli di isolamento**

La macchina dovrà essere progettata e costruita in conformità ai livelli di tensione stabiliti dalle norme in modo tale da superare agevolmente i test previsti dalle norme di riferimento quali: tensione applicata a frequenza industriale; tensione indotta; tensione atmosferica; ecc.

### **1.10. Capacità di sovraccarico**

Il trasformatore dovrà essere progettato, costruito in conformità con I.E.C. 354 standard.

### 1.11. *Corto circuito*

Il trasformatore dovrà essere progettato e costruito per resistere, senza danni, agli effetti delle forze termiche ed elettromagnetiche derivate da cortocircuiti esterni di alta e media tensione secondo I.E.C. Standard.

### 1.12. *Targa dati*

Il trasformatore dovrà essere provvisto di un nr. 1 targa dati realizzata in materiale resistente alle intemperie, montata in una posizione visibile, riportante i dati della macchina in conformità con le norme.

### 1.13. *Perdite*

I valori delle perdite a vuoto e delle correnti a vuoto dovranno essere riferiti alla frequenza nominale.

La potenza nominale è riferita al funzionamento normale ONAN.

Per i trasformatori in oggetto il fornitore dovrà tener conto del concetto di Efficiency Index (EI) e di Peak Efficiency Index (PEI).

La nuova metrica, diversamente dall'efficienza tradizionale ben nota per i trasformatori di potenza, tiene conto dei dati del trasformatore prescindendo da aspetti di esercizio, come per esempio il  $\cos \varphi$  del carico e il fattore di carico.

La nuova metrica tiene anche conto del consumo degli accessori elettrici connessi al funzionamento del trasformatore, come le perdite dovute all'impiego di aerotermini, ventilatori e pompe per il raffreddamento.

L'EI e il PEI sono definiti sulla base delle seguenti equazioni:

$$EI = \frac{k \times S_r - (P_0 + P_{c0}) - (k^2 P_k + P_{ck}(k))}{k \times S_r}$$

$$PEI = 1 - \frac{2 \times (P_0 + P_{c0})}{S_r \times \sqrt{\frac{P_0 + P_{c0}}{P_k}}}$$

dove:

- $k$  è il rapporto fra potenza nominale e potenza applicata al trasformatore;
- $S_r$  è la potenza nominale della macchina in esame;
- $P_0$  sono le perdite a vuoto;
- $P_{c0}$  sono le perdite per raffreddamento sviluppate a vuoto;
- $P_k$  sono le perdite a carico;
- $P_{k0}$  sono le perdite per raffreddamento sviluppate a carico;
- $P_{ck}(k)$  è la potenza elettrica supplementare richiesta (in aggiunta a  $P_{c0}$ ) dal sistema di raffreddamento per il funzionamento a  $k$  volte il carico nominale.

Si precisa che l'equazione relativa all'EI è riportata nella normativa tecnica CEI EN 50629 mentre, ai fini del Regolamento (EU) N. 548/2014, viene riportata la sola formula relativa al PEI.

Viene richiesto al fornitore di fare riferimento al PEI – Fase 2 per il riferimento dei valori normativi e che i valori prescritti di PEI siano presi a riferimento come base minima di efficienza e che appropriati criteri di capitalizzazione delle perdite andrebbero adottati per raggiungere valori di efficienza anche superiori a quelli prescritti.

#### **1.14. Tolleranze**

Per ogni trasformatore di tipo trifase con olio minerale immerso, il fornitore deve garantire le prestazioni indicate con le tolleranze indicate dalle norme:

- Perdita a vuoto: +5%
- Perdita a carico: +5%
- Perdite totali:  $\pm$  3%
- Tensione di corto circuito alla potenza nominale ONAN:  $\pm$  5% del valore dichiarato

### **1.15. Test di routine di accettazione**

I trasformatori descritti in questa specifica tecnica sono soggetti all'esecuzione delle prove di accettazione e di tipo, in conformità alla norma vigente CEI EN 60076-1 ed alle prove richieste nel presente documento. In seguito, si potrà fornire un elenco delle prove richieste per accettazione, delle prove da fornire in fase di offerta, delle prove da eseguire prima della messa in servizio e delle prove che devono essere certificate dal costruttore del trasformatore.

#### **Controllo della corrispondenza costruttiva del progetto**

Sono i controlli di corrispondenza tra la documentazione di progetto e le caratteristiche costruttive della macchina e comprendono anche un esame visivo del trasformatore verificando che non ci siano trafiletti o perdite d'olio o imperfezioni e/o difettosità alcune. Inoltre, deve essere eseguita una verifica della corrispondenza dei componenti alle caratteristiche tecniche specificate nel presente documento.

#### **Misura della resistenza degli avvolgimenti**

La misura deve essere effettuata con una imprecisione non superiore al  $\pm 0,5\%$  utilizzando strumenti di almeno classe 0,2. La misura di temperatura deve essere effettuata con una imprecisione non superiore al  $\pm 0,2^\circ$  C.

#### **Misura del rapporto di trasformazione, dello sfasamento e del gruppo vettoriale**

La misura deve essere effettuata con una imprecisione non superiore al  $\pm 0,2\%$ .

#### **Misura delle perdite dovuta al carico, della tensione di cortocircuito e dell'impedenza di cortocircuito**

Gli strumenti e i riduttori utilizzati nella prova devono essere della medesima classe e devono essere gli stessi utilizzati anche per la prova della perdita a vuoto. I dati rilevati devono essere corretti con gli errori d'angolo dei trasformatori di misura. Queste misure devono essere eseguite dopo le prove d'isolamento.



### **La Misura delle perdite e della corrente a vuoto**

La misura delle perdite a vuoto deve essere effettuata mediante tre wattmetri per basso fattore di potenza almeno di classe 0,5; le tensioni e le correnti devono essere misurate con strumenti di classe almeno 0,2; è ammesso l'impiego di strumenti elettronici qualora questi abbiano una precisione di almeno  $\pm 0,1\%$ . La strumentazione e i riduttori devono essere corredati di certificati di taratura. Queste misure devono essere eseguite dopo le prove d'isolamento; il trasformatore deve essere energizzato con il commutatore sotto carico posizionato sulla presa centrale "0" alla frequenza nominale.

### **La Misura dell'impedenza omopolare**

Deve essere eseguita secondo la norma CEI EN 60076-1 rif.11.6.

### **Prove sui commutatori di prese sotto carico – prove di funzionamento**

#### **Prova di tenuta ad impulso atmosferico.**

Deve essere eseguita su tutti i terminali, sia dell'avvolgimento di alta tensione che dell'avvolgimento di media tensione, compreso il terminale di neutro.

#### **Prove di tenuta con tensione applicata a frequenza industriale.**

La prova deve essere eseguita sull'avvolgimento di alta tensione come sull'avvolgimento di bassa tensione con il doppio della tensione nominale e l'avvolgimento di alta tensione posizionato sulla presa che determina la tensione più alta.

#### **Prove di tenuta con tensione indotta di breve durata a frequenza industriale.**

Deve essere eseguita in accordo alla norma CEI EN 60076-1 rif.12. Considerando i limiti indicati dalla norma, per l'esecuzione della prova deve essere scelta la posizione del commutatore sotto carico che comporta la maggior sollecitazione in termini di V/spire.

### **Verifica del rivestimento protettivo esterno**

Deve essere verificato lo spessore e l'aderenza del rivestimento protettivo.

### **Misura di capacità e fattore di perdita $\tan \delta$**

La misura della capacità e  $\tan \delta$  devono essere effettuate con metodo a ponte, applicando tra gli avvolgimenti e tra questi e la massa una tensione di 10 kV in corrente alternata.

### **Misura del livello di rumore**

Le misure e le determinazioni dei livelli di rumore devono essere effettuate con le modalità indicate nelle norme IEC 551 e CEI EN60076-10. Devono essere eseguite con la macchina alimentata a vuoto, a frequenza e tensione nominale.

### **Prove sull'olio**

Le prove sull'olio hanno lo scopo di verificare la corrispondenza del liquido isolante a quanto richiesto dalla norma CEI 60296: 2013 ed in particolare a quanto richiesto in questo documento. Il campione d'olio deve essere prelevato con trasformatore completamente montato e pronto alla messa in servizio presso la cabina primaria. L'analisi chimico – fisica dell'olio deve essere eseguita presso il laboratorio chimico di fiducia del fornitore e saranno completamente a cura e spesa dello stesso. I risultati delle analisi olio devono corrispondere a quanto definito dalle norme CEI EN 60599, CEI EN 60422 e CEI EN 60296: 2013.

Sui campioni d'olio prelevati dal trasformatore sono da eseguire le seguenti analisi:

- Contenuto di PCB (CEI EN 61619);
- Composti furanici (IEC 61198);
- Aspetto (ISO 2049);
- Colore (ISO 2049 ASTM D1500);
- Massa volumica "densità" (ISO 3675);

- Viscosità (ISO 3140, IEC 61868);
- Numero di neutralizzazione "NN" (IEC 62021);
- Rigidità dielettrica "tensione di scarica" (IEC 60156);
- Fattore di dissipazione "tan  $\delta$ " a 90° C (IEC 60247);
- Resistività (IEC 60247);
- Punto di scorrimento (ISO 3016);
- Punto di infiammabilità (a vaso chiuso) (ISO 2719);
- Stabilità d'ossidazione (IEC 61125);
- Zolfo corrosivo (DIN 51353); Additivi antiossidanti "DBPC" (IEC 60666);
- Additivi passivanti (Irgamet 39) (IEC 60666);
- BDS (IEC 62535, IEC 62697-1);
- Gas disciolti in olio "DGA" (CEI EN 60567 – IEC 60599);
- Relazione tecnica del laboratorio che esegue le analisi.

### **Prove di tipo dei componenti**

Il costruttore del trasformatore deve fornire i certificati di collaudo dei componenti del trasformatore e certificare che essi sono costruiti secondo la normativa vigente.

- Prove di tipo sul commutatore sotto carico CEI EN 60214-1
- Prove di tipo sugli isolatori passanti AT CEI EN 60137
- Prove di tipo sugli isolatori passanti MT CEI EN 60137

#### **1.16. Funzionamento parallelo**

Non è previsto il funzionamento in parallelo con altri trasformatori.

## 2. CARATTERISTICHE COSTRUTTIVE

### 2.1. Nucleo magnetico

Il nucleo magnetico dovrà essere realizzato con lamierino magnetico ad alta permeabilità e bassa cifra di perdite, a gradini, taglio a 45° montaggio step-lap, con canali di raffreddamento. Il trasformatore, oltre ad essere conforme agli standard IEC 60076, essendo installato in Italia dovrà rispettare quanto stabilito dal regolamento Ecodesign, norma EN 50588-2. Il nucleo deve essere di tipo a tre colonne a giunti intercalati, la cui costruzione deve prevedere speciali canali di olio longitudinali e trasversali opportunamente dimensionati al fine di escludere anomali sovra riscaldamenti locali ed assicurare un'uniforme e simmetrica distribuzione del campo magnetico. Le armature devono essere dimensionate in modo da poter resistere con sicurezza agli sforzi dovuti ad eventuali sovra riscaldamenti del pacco, a false manovre di parallelo, ai cortocircuiti ed alle sollecitazioni cui il trasformatore può essere soggetto durante il trasporto ed il montaggio. Il nucleo deve essere messo a terra in un solo punto formando due collegamenti elettrici, con conduttore in rame elettrolitico di sezione non inferiore a 160 mm<sup>2</sup>, tra il giogo superiore ed il coperchio del trasformatore

Il tipo di lamierino utilizzato d'acciaio dovrà essere di tipo a cristalli orientati con bassa cifra di perdita e elevata permeabilità magnetica.

L'induzione del ferro prevista non dovrà superare (valore in carico al costruttore)

Il serraggio del nucleo magnetico dovrà essere tale da ridurre al minimo le vibrazioni e il livello di rumore.

I fermagli centrali devono essere composti da sezioni in acciaio di grande robustezza adeguatamente rinforzate e tenute strette da tiranti di sollevamento ampiamente progettati.

Il costruttore dovrà presentare i certificati di prova del fornitore dei lamierini in cui si attesta la conformità con i dati tecnici richiesti.

## **2.2. Avvolgimenti**

Gli avvolgimenti saranno costituiti da bobine concentriche. L'avvolgimento AT sarà del tipo a disco continuo ed isolamento uniforme, in piattina o cavo trasposto di rame.

La regolazione del lato AT potrà essere del tipo grossolano/fine oppure inversione, ma in ogni caso sarà progettata in modo da assicurare simmetria di amperspire in tutte le posizioni del commutatore sotto carico.

Tutti gli avvolgimenti saranno accuratamente pressati assialmente ed essiccati in autoclave fino a raggiungere le dimensioni di progetto prima di essere montati sulla colonna del nucleo.

L'isolamento di testata e tra gli avvolgimenti sarà garantito da opportuni blocchetti e/o stecche in cartogeno, cilindri e canali d'olio.

Il sistema di contenimento assiale degli avvolgimenti sarà del tipo registrabile.

L'isolamento degli avvolgimenti sarà costituito da carta di alta qualità con eccellente resistenza all'olio o al fluido siliconico. Il trasformatore deve essere progettato per resistere alle forze dinamiche generate da eventuali cortocircuiti e alla tensione impulsiva come specificato nelle norme in I.E.C. 76 standard senza subire danni. Le connessioni degli avvolgimenti sono realizzate mediante barre di rame elettrolitiche connesse ai codoli degli avvolgimenti di rame mediante saldatura ad arco schermato a gas. L'interconnessione tra barre e boccole sarà realizzata tramite bulloneria su piastre di rame. I collegamenti al commutatore e ai terminali AT saranno realizzati con connettori a crimpare.

## **2.3. Commutatore sotto carico**

Il commutatore sotto carico dovrà essere in tecnica con celle sottovuoto. La prima manutenzione programmata deve essere necessaria al raggiungimento delle 300.000 commutazioni senza alcun limite temporale. La seconda manutenzione e la sostituzione delle celle sottovuoto devono avvenire non prima del raggiungimento delle 600.000 commutazioni. L'inserito del commutatore deve avere una durata di vita di almeno 1.200.000 commutazioni. Il commutatore sotto carico deve avere posizioni corrispondenti ad altrettante prese sull'avvolgimento AT, nel numero di dieci a salire e dieci a scendere rispetto a quella neutra corrispondente alla tensione nominale primaria del trasformatore, ogni scalino è equivalente all'1,2% della tensione nominale AT della macchina. Alla posizione +10 deve essere inserito il numero massimo di spire dell'avvolgimento primario, ed alla posizione -10 deve essere inserito il numero minimo

di spire dell'avvolgimento di alta tensione. La regolazione della tensione deve essere realizzata sul centro stella dell'avvolgimento AT ed il preselettore deve essere di tipo a sostituzione o di tipo a inversione. Il commutatore sotto carico deve essere installato nella stessa cassa del trasformatore in un apposito comparto separato a tenuta stagna che assicuri la separazione dell'olio dell'apparecchio da quello del trasformatore. La differenza di pressione tra trasformatore e commutatore sotto carico deve essere di almeno 0,3 bar. Il comparto interruttore è connesso ad un apposito comparto separatore del conservatore attraverso una tubazione sulla quale è inserito il relè a flusso d'olio per la protezione del commutatore sotto carico. L'ispezione dell'interruttore di commutazione deve essere possibile senza che sia necessario aprire il trasformatore o rimuovere il conservatore. Il CSC deve essere protetto da eventuali sovratensioni tra presa selezionata e preselezionata dell'avvolgimento di regolazione a mezzo di varistori. L'azionamento del selettore di presa deve avvenire per mezzo di albero ed ingranaggi posti all'interno della camera d'olio del commutatore sotto carico. Nella testa del CSC deve essere integrata una valvola di sovrappressione con doppi contatti contro eventuali sovrappressioni in modo tale che le stesse non vengano indirizzate verso l'interno del trasformatore. Gli organi di trasmissione esterni del commutatore, soggetti a movimento (alberi, ecc.) devono essere protetti con appositi carter in alluminio (non sono accettate protezioni in plastica). Il commutatore sotto carico è munito di un comando a motore contenuto in armadio in fusione di alluminio con spessore minimo di 4 mm e con grado di protezione IP66, montato su una parete della cassa del trasformatore. La manovra dell'interruttore di commutazione deve essere del tipo ad accumulo di energia e a manovra indipendente.

L'esecuzione della manovra di commutazione deve poter essere manovrata sia manualmente che a motore e deve poter essere azionata elettricamente a distanza o in locale. La manovra manuale locale, eseguita tramite apposita manovella, deve inibire ogni manovra elettrica. L'armadio comando deve essere collocato in posizione da consentire di manovrare agevolmente dal piano di calpestio. Il comando a motore deve essere completo di:

- I meccanismi di funzionamento del commutatore connessi agli alberi di comando.
- I fine corsa meccanici.
- La manovella per il comando manuale.
- Il motore elettrico con relativo circuito di alimentazione e comando.
- Un selettore per il comando elettrico locale "AUMENTA-DIMINUISCE TENSIONE".

- Il selettore di manovra "LOCALE-DISTANZA".
- Predisposizione per contatti senza potenziale per la segnalazione a distanza di tutte le posizioni del commutatore.
- Due morsettiere con segnale delle posizioni del commutatore in codice BCD.
- Un dispositivo che consente il completamento di una manovra di commutazione iniziata indipendentemente dalla durata del tempo in cui il pulsante viene premuto.
- Un dispositivo che impedisca di compiere più di una manovra quando il pulsante di comando viene premuto per un tempo superiore a quello occorrente per la manovra.
- Un dispositivo elettrico e/o meccanico di riavvio del comando motore dopo una interruzione della tensione di alimentazione così da completare l'operazione di commutazione una volta che essa sia iniziata.
- Un blocco elettrico ed un blocco meccanico che impediscano l'effettuazione di manovre oltre le posizioni estreme.
- Un blocco elettrico che impedisca l'azionamento di una manovra in aumento mentre è in corso una manovra di diminuzione e viceversa.
- Un indicatore meccanico di posizione.
- Un contatore a 6 cifre per il conteggio delle manovre effettuate.
- L'armadio di comando deve essere fissato rigidamente al cassone del trasformatore e deve contenere:
  - Resistenza anticondensa sempre inserita ed una di riscaldamento comandata da termostato e protetta da interruttore automatico con doppi contatti ausiliari cablati in morsettieria.
  - Dispositivo di messa a terra.
  - Lampada di illuminazione interna ed una presa monofase da 10A inserite sul circuito di riscaldamento.

Sulla porta dell'armadio deve essere prevista una apertura, protetta con apposito vetro, resistente agli agenti atmosferici ed ai raggi ultravioletti, che consenta di vedere l'indicatore meccanico di posizione del commutatore. I circuiti di potenza devono avere sezione adeguata alla corrente di esercizio ed alla corrente

di corto circuito (10kA) dell'alimentazione. Tutti i collegamenti relativi ai circuiti di segnalazione e di comando alimentati a 110Vcc o 400/230Vca devono essere realizzati con conduttori di sezione adeguata e comunque non inferiore a 1,5mm<sup>2</sup>. I conduttori per i collegamenti elettrici all'interno dell'armadio devono essere del tipo non propagante l'incendio, conforme alle norme CEI 20-22, con tensione d'isolamento  $U_0/U = 450/750V$ , alle estremità devono essere applicati terminali preisolati a compressione e devono essere identificate mediante opportune marcature e/o segna fili.

### **Accessori**

Flussostato tipo RS 2001 da interporre sui tubi di collegamento dell'olio dal conservatore al commutatore sottocarico.

### **2.4. Cassa**

La cassa dovrà essere costruita in modo tale da non dare luogo a ristagni di acqua all'esterno ed a tasche di gas all'interno; deve essere meccanicamente atta a consentire la movimentazione su rotaie ed il trasporto in assetto di servizio e deve essere munita di piastre di appoggio per l'eventuale fissaggio di ruote e di piastre a mensole progettate per l'appoggio su martinetti di sollevamento. La cassa del trasformatore, completa di nucleo avvolto, dei radiatori e del conservatore deve essere fatta in modo da funzionare come autoclave sottovuoto anche in assenza di olio. Essa non deve subire deformazioni permanenti apprezzabili durante la prova di sovrappressione. L'accoppiamento tra la cassa ed il coperchio e tutte le parti ed accessori devono essere realizzati in modo stagno con guarnizioni resistenti all'olio caldo alloggiato in apposite sedi. Il coperchio della cassa deve essere sagomato in modo da evitare che l'acqua possa arrestarsi su di esso. Tra tutte le parti che compongono la cassa, il coperchio e le varie tubazioni deve essere assicurata la continuità metallica al fine di garantire la loro equipotenzialità. Tutta la bulloneria deve essere in acciaio inossidabile. Il trattamento superficiale e il relativo rivestimento protettivo di tutti i materiali costituenti la cassa ed il coperchio devono essere tali da evitare fenomeni di corrosione. In particolare, la cassa deve essere sottoposta a trattamento di sabbiatura metallica sul 100% a metallo bianco secondo le specifiche tecniche e normative CEI-UNEL in vigore.



## **2.5. Coperchio**

Il coperchio sarà bullonato nella parte superiore della cassa, sarà realizzato in piatto d'acciaio liscio e imbullonato in modo da essere a tenuta di liquido, sul coperchio saranno installati:

- Isolatori passanti aria olio adatti ad essere eserciti con tensione di 36 kV Un 40,5 kV
- Isolatori passanti aria olio adatti ad essere eserciti con tensione di 30 kV Un 36 kV
- Conservatore olio per trasformatore
- Conservatore olio per commutatore sotto carico

## **2.6. Conservatore**

Il conservatore d'olio montato sulla cassa deve essere capace di contenere la variazione di volume dell'olio della cassa tra le temperature di -25 °C e +90 °C. Nel compensatore deve essere ricavato un apposito vano da utilizzare per l'olio dell'interruttore del commutatore sotto carico. Gli oli di entrambi gli scomparti devono essere separati ed ogni scomparto deve essere munito degli accessori sottoelencati:

- N° 2 Indicatori di livello olio Indicatori di livello olio per conservatore scomparto trasformatore e scomparto commutatore sotto carico con doppi contatti elettrici (di scambio) sia per la segnalazione di allarme di minimo livello olio come per l'allarme di massimo livello olio. I segnali di misura e tutti i contatti di segnalazione devono essere cablati nella morsettiera della cassetta raccolta segnali a bordo trasformatore.
- N° 2 Dispositivi di immissione dell'olio Dispositivi per l'immissione dell'olio nel conservatore (lato trasformatore, lato commutatore sotto carico).
- N° 2 Dispositivi di spurgo dell'olio dal conservatore (lato trasformatore, lato commutatore sotto carico).
- N° 2 Essiccatori. Il commutatore sotto carico ed il trasformatore devono essere equipaggiati con essiccatori al silicagel.
- N° 4 Valvole di intercettazione Buchholz. Due valvole di intercettazione da disporre a monte e a valle del relè Buchholz e a monte e a valle del relè di flusso del commutatore sotto carico.

- N° 2 Valvole di intercettazione inserite a monte e valle della tubazione di collegamento conservatore cassa trasformatore e conservatore commutatore sotto carico.

### **2.7. Olio**

L'olio isolante deve essere fornito dal costruttore e deve avere caratteristiche conformi alla norma CEI EN 60296. Deve essere un olio dielettrico non inibito formulato con basi minerali altamente raffinate con ottima proprietà dielettriche e di scambio termico, buona stabilità all'ossidazione ed un eccellente comportamento alle basse temperature. Il fornitore deve certificare che l'olio utilizzato è assente da PCB e conforme al D.P.R. 24.5.1988 n° 216 e D.M. 11.12.1989 del Ministero dell'Ambiente. Inoltre, deve certificare che l'olio corrisponde alla norma CEI EN 60296, che si tratta di olio nuovo e che sia assente da zolfo corrosivo e che tutti gli accessori e tutte le parti del trasformatore che sono e che possono venire a contatto con l'olio sono pienamente compatibili con il tipo di olio utilizzato nel trasformatore.

### **2.8. Terminali A.T / MT**

I terminali in alta tensione dovranno essere conformi a quanto di seguito riportato:

- Applicazione: Trasformatori
- Classificazione: Isolatore immerso all'esterno, carta impregnata in olio, valore di capacitance nominale determinato
- Temperatura ambiente: Tra +40 °C e 50 °C, valore minimo in base alla classe di temperatura 2 di IEC 60137 Altitudine del sito: < 1000 m
- Livello di pioggia e umidità: 1-2 mm pioggia/min. in posizione verticale, in base a IEC 60060 1
- Livello di inquinamento: In base alla distanza della linea di fuga specificata e IEC 60815 ("Guida per la selezione e il dimensionamento degli isolatori di alta tensione per condizioni inquinate")
- Tipo di mezzo di immersione: Olio trasformatore.
- Temperatura media massima quotidiana dell'olio 90°C.
- Temperatura temporanea massima dell'olio 115°C
- Livello dell'olio al di sotto della flangia dell'isolatore: Massimo 30 mm

- Pressione max. del mezzo circostante: Sovrapressione 100 kPa
- Contrassegni: Conforme a IEC/IEEE

Gli isolatori devono essere contraddistinti con la simbologia 1U, 1V, 1W impressa o stampata su targhe metalliche inalterabili e devono essere del tipo in carta impregnata in resina a condensatore, in materiale polimerico e dimensionati per la potenza del trasformatore. Su ogni isolatore deve essere fissata una targa dati in accordo con la norma CEI EN 60137. Ogni isolatore passante deve essere fornito con una presa di misura capacità verso massa di cui il costruttore deve fornire un disegno con le indicazioni necessarie per l'utilizzo.

### **Caratteristiche isolatori AT**

- Tipo di isolatore passante olio-aria / capacitivo
- Isolatore Polimerico tipo RIP
- Tensione nominale (Um) 40,5 kV
- Tensione nominale fase - terra 24 kV
- Frequenza nominale 50 Hz
- Tensione di tenuta a frequenza industriale \_\_\_\_\_ kV
- Tensione di tenuta ad impulso atmosferico \_\_\_\_\_ kV
- Corrente nominale 1000 A
- Corrente nominale termica di breve durata (2s) \_\_\_\_\_ kA
- Corrente nominale dinamica \_\_\_\_\_ kA
- Carico di prova di tenuta alla flessione \_\_\_\_\_ N
- Angolo di montaggio limite rispetto alla verticale  $\leq 30^\circ$
- Linea di fuga 25mm/kV
- Accessorio attacco di misura

## **Isolatori passanti MT**

Gli isolatori in media tensione devono essere contraddistinti con la simbologia 2U, 2V, 2W impressa o stampata su targhe metalliche inalterabili e devono essere in materiale polimerico. Ogni isolatore deve essere dotato di marcatura in accordo con la norma CEI EN 60137, l'involucro isolante deve essere costituito da un pezzo unico, le parti attive devono essere di rame oppure di ottone e le flange devono essere in alluminio, in acciaio inossidabile oppure in acciaio zincato a caldo. La viteria in dotazione deve essere in acciaio inossidabile. Ogni isolatore deve essere dotato di guarnizioni di tenuta adatte all'impiego con olio isolante

## **Caratteristiche isolatori MT**

- Classificazione CEI EN 50180 24-2000/P3
- Tensione nominale 36 kV
- Frequenza nominale 50 Hz
- Tensione di tenuta a frequenza industriale 50 kV
- Corrente nominale 2000 A
- Corrente nominale termica di breve durata \_\_\_\_\_ kA
- Corrente nominale dinamica \_\_\_\_\_ kA
- Linea di fuga minima 25mm/kV - 600mm

### **2.9. Cassetta raccolta circuiti aux**

La cassetta raccolta segnali a bordo trasformatore deve essere montata su una parte della cassa vicino all'armadio comando del commutatore sotto carico e deve essere in acciaio con grado di protezione IP65. L'accesso alle parti elettriche installate all'interno deve avvenire tramite porta incernierata apribile mediante chiave speciale di sicurezza a doppia aletta. La cassetta deve contenere una resistenza anticondensa sempre inserita con dispositivo di sorveglianza circuito elettrico con contatti cablati in morsettiera, una lampada di illuminazione ed una presa monofase da 16 A. Tutti i cablaggi tra le

apparecchiature e la cassetta raccolta segnali a bordo trasformatore devono essere eseguiti con conduttori unipolari tipo non propagante la fiamma N07VK come da rispettiva norma e sezione minima di 1,5mm<sup>2</sup>.

Tutti i conduttori devono essere contenuti in guaine guida cavo pieghevoli in PVC con anima in acciaio e pressa tubi in metallo su entrambi gli estremi. Le guaine guida cavo pieghevoli devono essere fissate su trasformatore con graffette in metallo; non sono ammesse graffette in materiale plastico. La morsettiera raccolta segnali deve essere fissata su profilo DIN e formata da morsetti componibili del tipo a molla di grandezza adeguata alla sezione dei conduttori impiegati; ad ogni lato del singolo morsetto non può essere collegato più di un conduttore; l'utilizzo di morsetti doppi non è consentito. I morsetti passanti e sezionabili/cortocircuitabili devono essere di primaria marca il cablaggio all'interno del quadro deve essere fatto a regola d'arte utilizzando canaline di dimensioni adeguate sia per i passaggi principali dei cavi che per tutti i collegamenti interni al quadro.

## **2.10. Accessori**

Il trasformatore dovrà essere dotato dei seguenti accessori:

Accessori installati su serbatoio e coperchio:

- N° 3 Pozzetti per la misura della temperatura dell'olio negli strati superiori, uno dei quali sarà utilizzato per la sonda del termometro a quadrante. Tali pozzetti devono essere disposti sul coperchio in prossimità del canale tra AT e MT delle tre colonne avvolte, due da un lato ed il terzo dall'altro rispetto il giogo. Essi devono essere realizzati con un tubo lungo non meno di 150mm, a fondo cieco, sporgente circa 30mm dal coperchio, filettato esternamente per circa 20mm e munito di tappo di chiusura.
- N° 2 Valvole filtro pressa in bronzo con elemento mobile sferico, per apparecchiature trattamento dell'olio. I rubinetti devono essere disposti rispettivamente nella parte superiore e nella parte inferiore della cassa, in punti diametralmente opposti e attacco alto riportato vicino a quello basso. Il rubinetto inferiore servirà anche per lo scarico dell'olio.
- Rubinetti per pompa del vuoto Rubinetto di bronzo per la pompa del vuoto.
- N° 2 Valvole d'intercettazione Valvole d'intercettazione di tipo lenticolare lato cassa per ogni radiatore.

- N° 4 Flange cieche con guarnizione per la chiusura delle valvole di cui alla posizione precedente.
- N° 2 Morsetti di terra in acciaio inox posti alla base della cassa conformi a quanto previsto dalla tabella UNEL 06131-71, esecuzione B, e disposti sui due lati corti. Devono essere contraddistinti da targhette con il simbolo di messa a terra applicate alla cassa.
- N° 1 Rubinetto per il prelevamento dell'olio Rubinetto in bronzo, con elemento mobile sferico per il prelevamento di campioni di olio disposto a non oltre 30 mm dal fondo.
- N° 2 Tronchi di tubi flangiati per la sostituzione del relè Buchholz e del relè di flusso nel caso di smontaggio.
- N° 4 Ganci di sollevamento della parte attiva.
- N° 4 Rulli di scorrimento orientabili nelle due direzioni ortogonali. Le ruote devono essere fornite sia del tipo adatte per rotaia che per appoggio su scina di scorrimento piana.
- N° 4 Ganci per il traino orizzontale nelle due direzioni ortogonali.
- N° 4 Piastre per l'appoggio dei martinetti di sollevamento.
- N° 2 Targhe in lingua italiana disposte su appositi porta-targhette in posizione diametralmente opposte sui lati lunghi del trasformatore in acciaio inossidabile o alluminio resistente agli agenti atmosferici, montate con viteria in inox e corrispondenti alle norme CEI
- N° 1 Relè Buchholz di accumulo di gas, secondo CENELEC EN 50216-1 EN 50216-2, del tipo "antisismico" a due galleggianti indipendenti, montato tra due valvole d'intercettazione e completo di doppi contatti di allarme (di scambio) e doppi contatti d'intervento (di scambio). L'intervento del relè Buchholz dovrà avvenire per velocità dell'olio superiore a 2m/sec. Il relè deve essere munito di dispositivo di prelievo gas con applicazione di rubinetto scarico olio del relè Buchholz montato ad altezza d'uomo, tutti contatti elettrici devono essere cablati nella morsettiera della cassetta raccolta segnali a bordo trasformatore.
- N° 1 Valvola di sovrappressione posizionata sulla cassa del trasformatore completa di contatti di allarme (di scambio) ed intervento (di scambio) e tubo di convogliamento dell'olio direttamente nella vasca di raccolta, tutti i contatti elettrici devono essere cablati nella morsettiera della cassetta raccolta segnali a bordo trasformatore.

- N° 1 Attacco per apparecchiature di monitoraggio Attacco con rubinetto in bronzo e controdato da 11/2" GAS per il montaggio dell'apparecchiatura di monitoraggio gas disciolti in olio.
- N° 1 Relè a flusso d'olio
- N° 1 Termometro a quadrante per la misura della temperatura dell'olio, fissato elasticamente alla cassa, munito di 2 contatti (di scambio) per la massima temperatura, regolabili, con circuiti elettrici indipendenti. Tutti contatti elettrici devono essere cablati nella morsettiera della cassetta raccolta segnali a bordo trasformatore.
- N° 1 Cassetta raccolta segnali a bordo trasformatore, montata su una parete della cassa, vicino al comando a motore del commutatore sotto carico, con grado di protezione IP65 in acciaio inossidabile

### **2.11. Ciclo di finitura superficiale / verniciatura**

Le superfici interne del trasformatore, conservatore e radiatori inclusi, devono essere trattate con pittura resistente all'olio caldo fino ad una temperatura di 120° C, con spessore non inferiore a 40µm e non superiore a 60µm. Tutte le superfici metalliche prima dell'applicazione della vernice devono essere trattate con sabbiatura SA2 1/2 secondo specifica SSPC-SP10 dello "Steel Structure Painting Council".

La verniciatura deve rispettare i seguenti cicli:

1. Intervento Applicazione: epoxy polyamide primer a due componenti; Spessore minimo 50 micron; Scheda tecnica: 206 – MEGAMART T 133.
2. Intervento Applicazione: epoxy intermediate a due componenti; Spessore minimo: 40 + 40 = 80 micron; Scheda tecnica: 202 – MEGAMART T 131.
3. Intervento Applicazione: poliuretano top-coat due componenti; Colore: RAL 7031; Spessore minimo: 50 micron; Scheda tecnica: 204 – MEGAMART T 295

### **2.12. Gruppo vettoriale**

Gruppo vettoriale ed indice orario Ynd11

Collegamento delle fasi:

- avvolgimento primario stella con neutro accessibile
- avvolgimento secondario triangolo

### **2.13. Tipo di isolamento e sistema di raffreddamento**

Isolamento in olio

Sistema di conservazione del liquido isolante sistema a libera respirazione

Sistema di raffreddamento ONAN



### **3. ONERI DEL COSTRUTTORE**

Nel contratto di fornitura del trasformatore sono comprese le seguenti attività:

- Progettazione e costruzione
- Trasporto
- Montaggio del trasformatore se nel trasporto si rende necessario lo smontaggio dei radiatori e degli isolatori.

### **4. PROGETTAZIONE E COSTRUZIONE**

Il fornitore deve progettare e costruire il trasformatore secondo le norme tecniche in vigore e secondo le prescrizioni particolari richieste in questo documento.

## **5. TRASPORTO E POSIZIONAMENTO**

Il trasformatore deve essere trasportato su mezzi e supporti tali da garantire la protezione della macchina e di tutte le sue parti eventualmente smontate in fase di trasporto. Il carico e lo stivaggio su automezzi sono a cura del costruttore. È onere e cura del costruttore ispezionare il percorso dallo stabilimento alla sottostazione del Parco eolico di Aliano, la conseguente valutazione dell'assetto di trasporto della macchina (interamente montata o con parti da montare in loco), nonché l'ottenimento di tutti i permessi e le autorizzazioni necessarie per il trasporto della macchina lungo l'intero tragitto.

### **5.1. Montaggio**

- Il trasformatore deve essere montato in tutte le sue parti, deve essere predisposto per la messa in servizio e devono essere eseguite tutte le prove di collaudo presso lo stabilimento richieste in questo documento.
- Il costruttore deve, in collaborazione con lo staff tecnico, eseguire tutte le prove necessarie prima di energizzare il trasformatore (prove di sgancio, concordanza fasi ecc.).

## 6. VASCA RACCOLTA OLIO

La norma CEI EN 61936 al paragrafo 8.7.2.1 impianti all'esterno indica che nel caso in cui il trasformatore abbia un volume di olio superiore a un metro cubo su devono rispettare le seguenti indicazioni:

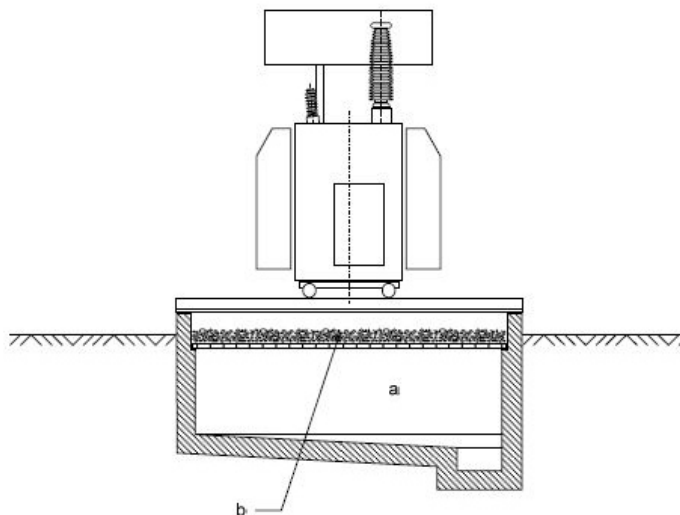
- Rispetto delle distanze in aria secondo quanto riportato nella tabella 3 del suddetto paragrafo;
- Contenimento del liquido isolante in conformità al paragrafo 8.8.1.3 della suddetta norma.

Tabella 3

Tipo di trasformatore	Volume del liquido	Distanze in aria da altri trasformatori mt	Distanze in aria da superfici combustibili ed edifici mt
Trasformatori isolati in olio	1000 < < 2000	3	7,5
	2000 < < 20000	5	10
	20000 < < 45000	10	20
	> 45000	15	30

Nel nostro caso avendo il nostro trasformatore una quantità di olio isolante compresa tra i 2000 e 20000 lt si è posizionato il trasformatore ad una distanza superiore al valore di 10 mt indicato in tabella 3. Inoltre, come riportato in planimetria sul perimetro dell'area in cui sarà alloggiato il trasformatore sono state previste delle pareti REI 90.

La vasca raccolta olio avrà una superficie maggiore rispetto alle dimensioni del trasformatore, sarà in grado di contenere al suo interno la totale quantità di olio che potrebbe fuoriuscire dal trasformatore maggiorata del 20%. Il fondo della vasca sarà realizzato con una pendenza che possa fare confluire all'interno di un pozzetto le acque piovane. All'interno del pozzetto sarà installata una pompa sommersa dotata di interruttore a galleggiante che invierà a su volta l'acqua in un ulteriore vasca di decantazione.



**Legenda**

a Contenimento: l'intera quantità del fluido del trasformatore oltre l'acqua piovana

b Per informazioni relative alle grate o alle prese antincendio, vedere 8.7.2

NOTA Si dovrebbe considerare, inoltre, l'acqua proveniente dall'impianto di estinzione (se esistente).

Elaborato: **Relazione tecnica Specifica Trasformatore**

Redazione:

**Wire Studio Srls**

Proponente: SKI 17 Srl

Rev. 0 – 30 novembre 2022

Pagina 36 di 38

## 7. DOCUMENTAZIONE TECNICA

### 7.1. Documentazione di progetto

È la documentazione che il costruttore consegna al cliente in formato elettronico per l'approvazione in fase di progettazione e/o costruzione:

- Disegni costruttivi del trasformatore;
- Disegni dei circuiti elettrici e della cassetta raccolta segnali;
- Schede tecniche e disegni dei componenti ed accessori installati sul trasformatore.
- Tutti gli elementi che non sono specificati in dettaglio nel presente documento devono essere sottoposti a preventiva approvazione da parte

### 7.2. Documentazione finale di progetto

È la documentazione finale che il costruttore consegna a progetto concluso:

- Caratteristiche tecniche del trasformatore e dei componenti e degli accessori;
- Disegni di ingombro e viste quotate;
- Masse (espresse in kg); o Complessiva del trasformatore; o Della parte estraibile; o Dell'olio.
- Elenco di tutti i documenti, compresi quello di progetto, contraddistinti da numero, titolo, revisione, data e sigla assegnata dal costruttore per l'identificazione del trasformatore;
- Manuale di trasporto, installazione, esercizio e manutenzione;
- Fotografie interne ed esterne del trasformatore relative alle diverse fasi del processo produttivo;
- Certificato di collaudo;
- Certificazione riguardante le prove di tipo del trasformatore e dei suoi componenti;
- Prove olio eseguite nelle diverse fasi di lavorazione;
- Scheda informativa dell'olio impiegato nella quale devono essere riportate le caratteristiche chimiche, fisiche ed ambientali e tutte le misure ed informazioni necessarie per la sua gestione;

*Progetto relativo alla realizzazione di un impianto eolico costituito da 5 aerogeneratori da realizzare nei comuni di Centrache(Cz) e Montepaone (Cz) e dalle relative opere di connessione alla r.t.n. ricadenti nel comune di Petrizzi (Cz)*

- Autocertificazione di assenza PCB;
- Certificazione di sovraccaricabilità.
- Certificazione che il trasformatore è stato costruito conforme alla presente specifica tecnica