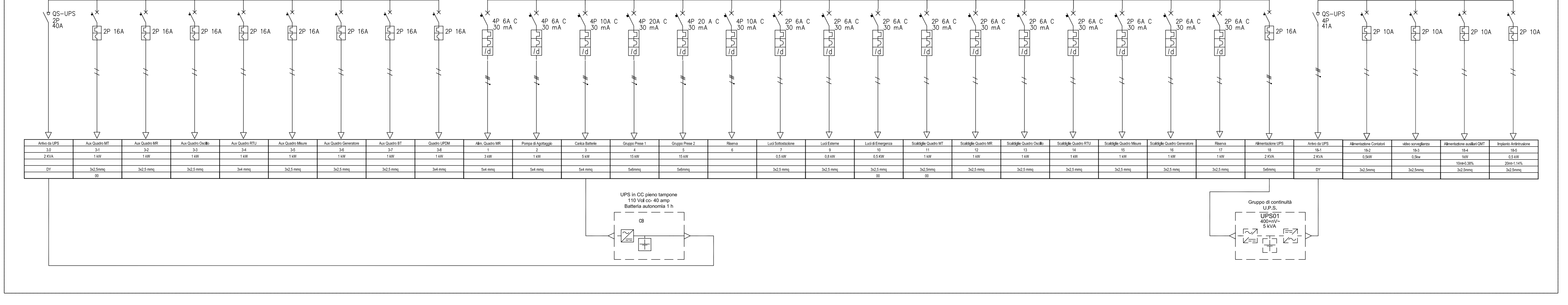
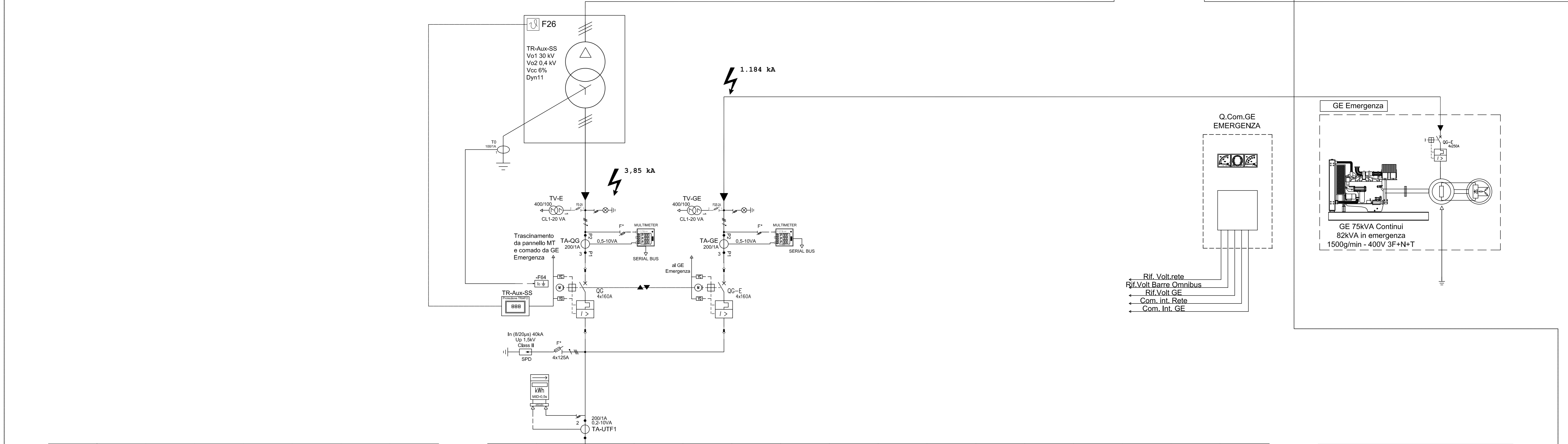
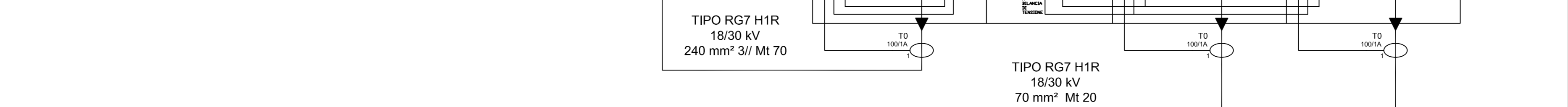
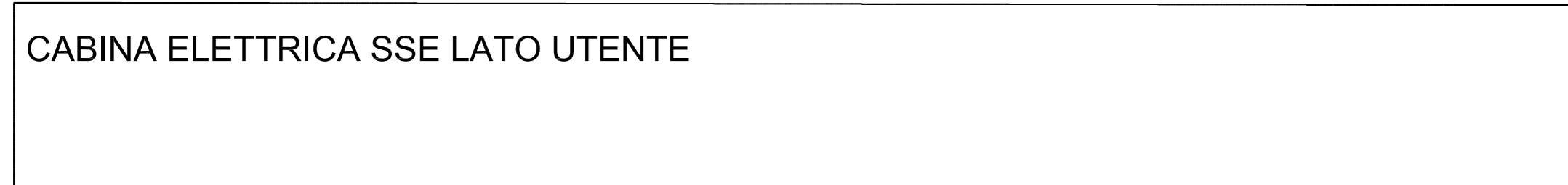


LEGENDA	
SIMBOLO	DESCRIZIONE
	INTERRUTTORE DI POTENZA AD APERTURA AUTOMATICA
	INTERRUTTORE DI POTENZA AD APERTURA NON AUTOMATICA
	BOBINA DI COMANDO
	INTERRUTTORE MAGNETOTERMICO
	INTERRUTTORE MAGNETOTERMICO DIFFERENZIALE
	SEZIONATORE SOTTO CARICO
	SEZIONATORE CON FUSIBILE
	SEZIONATORE ROTATIVO DI SBARRA MT
	SEZIONATORE DI TERRA MT
	RILEVATORE PRESENZA TENSIONE
	DIODO DI BLOCCO
	INDUTTANZA INVERTER
	INTERBLOCCO MECCANICO (O ELETTRICO)
	MISURATORE ENERGIA BIDIREZIONALE
	MISURATORE ENERGIA UNIDIREZIONALE
	DEPOSITIVO PROTEZIONE GENERALE
	LIMITE DI FORNITURA
	CHAVE LIBERA IN CHIUSO
	CHAVE LIBERA IN APERTO



Regione Calabria

COMUNE DI CENTRACHE

COMUNE DI MONTEPAONE

COMUNE DI PETRIZZI

Provincia di Catanzaro

PROGETTO DEFINITIVO RELATIVO ALLA REALIZZAZIONE DI UN IMPIANTO EOLICO COSTITUITO DA 5 AEROGENERATORI DA REALIZZARE NEI COMUNI DI CENTRACHE (CZ) E MONTEPAONE (CZ) E RELATIVE OPERE DI CONNESSIONE ALLA R.T.N. RICADENTI NEL COMUNE DI PETRIZZI (CZ)

ELABORATO **A.16.B.7.1**

PROPRONTE:

SKI 17 s.r.l.
via Caracciolo n.9
Milano 20123
P.Iva

PROGETTO E SIA:

Via Caduti di Nassirya, 55
70124 Bari (BA)
pec: atech@legalmail.it

Ing. Alessandro Artozza
Ing. Orazio Tricarico

PROGETTO ELETTRICO:

Electro Technical Engineering
Via Corone, 100 - 80039 Termini (CN) - Italy
Tel. +39 0475 751452 - M. +39 3284120007 - www.electroengineering.com

SOLARITES s.r.l.
piazza V. Emanuele II n.14
Ceva (CN) 12073

EM.REV.	DATA	A.C.	P.P.	A.A. - O.T.	DESCRIZIONE
0	30 NOV 2022				Progetto Definitivo