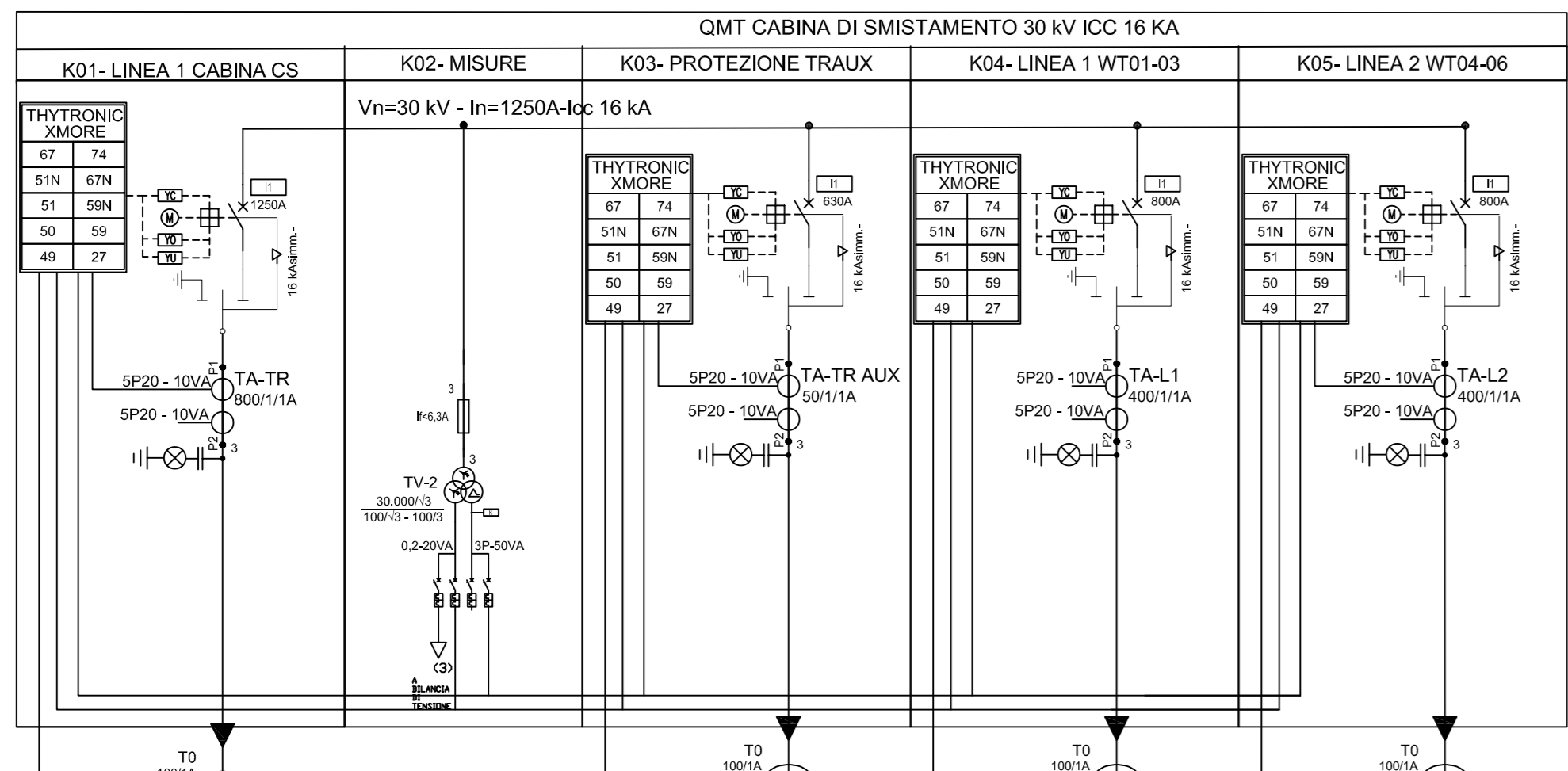


CABINA ELETTRICA CS

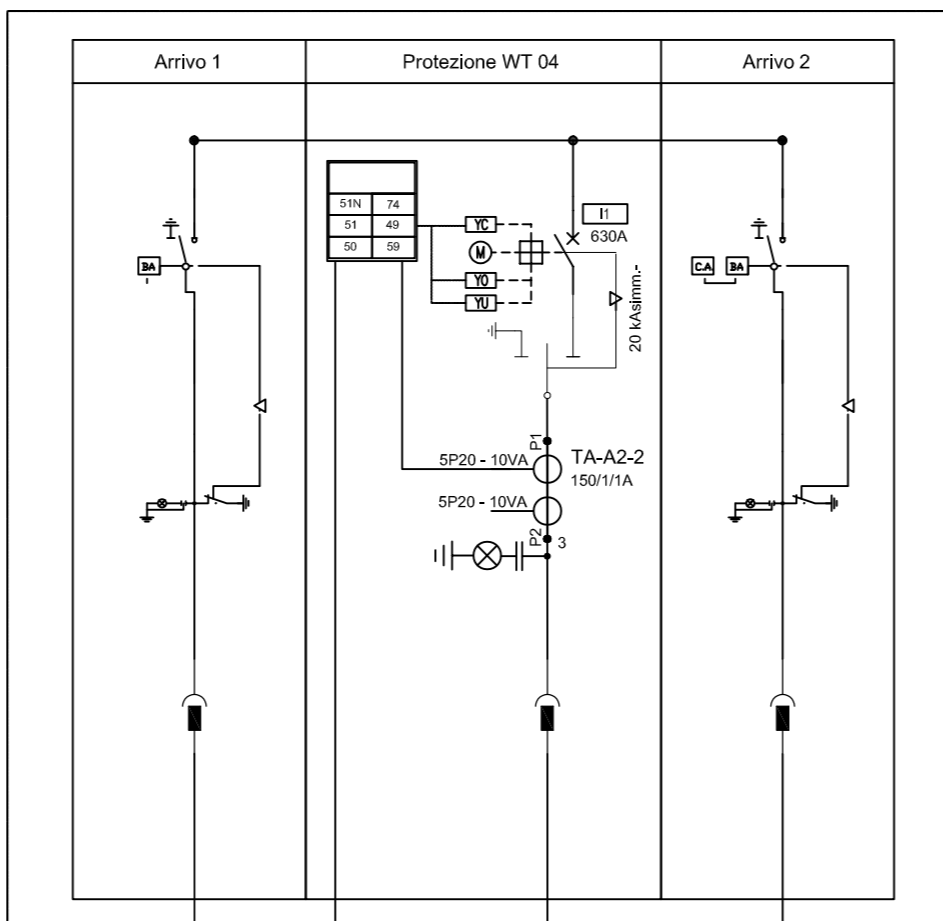


TIPO RG7 H1R
18/30 kV
70 mm² MT 20

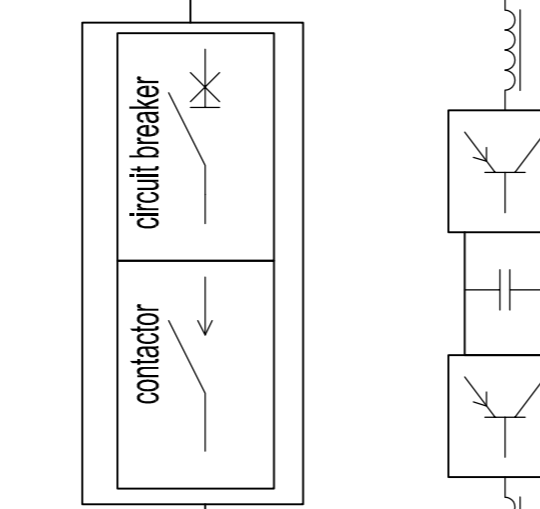
TIPO ARE4H5E
RESISTENTE AD URTO
18/30 kV
300 mm² MT 1257

TIPO ARE4H5E
RESISTENTE AD URTO
18/30 kV
300 mm² MT 2257

Ramo
WT 01-03

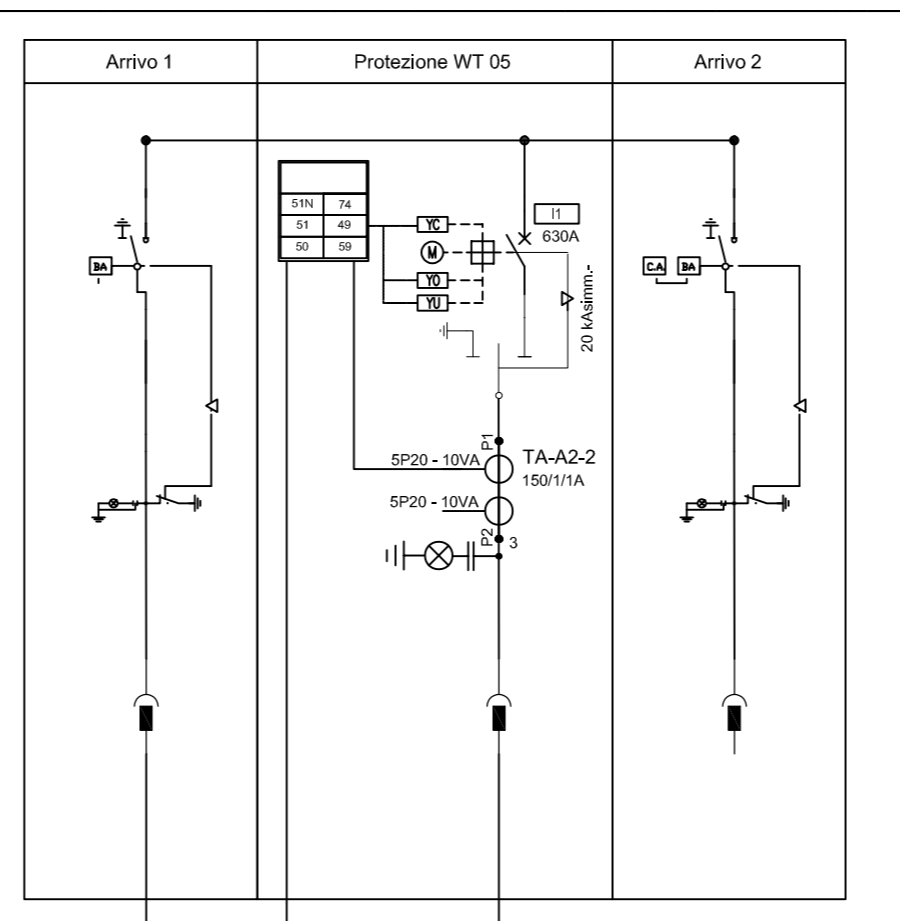


TR Step Up
AN=7.33MVA
V₁=30+2.25kV
V₂=5kV



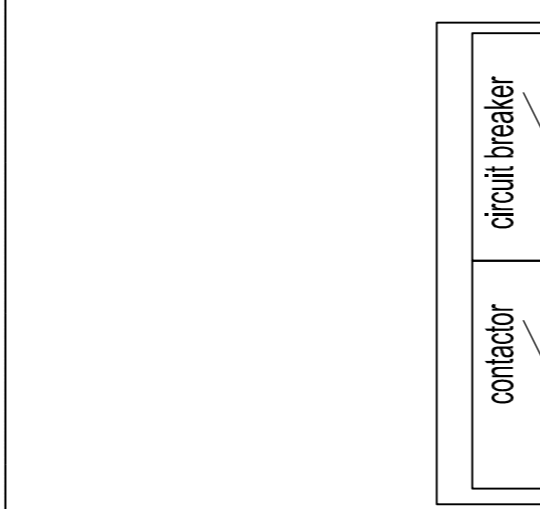
gearbox

WT 04



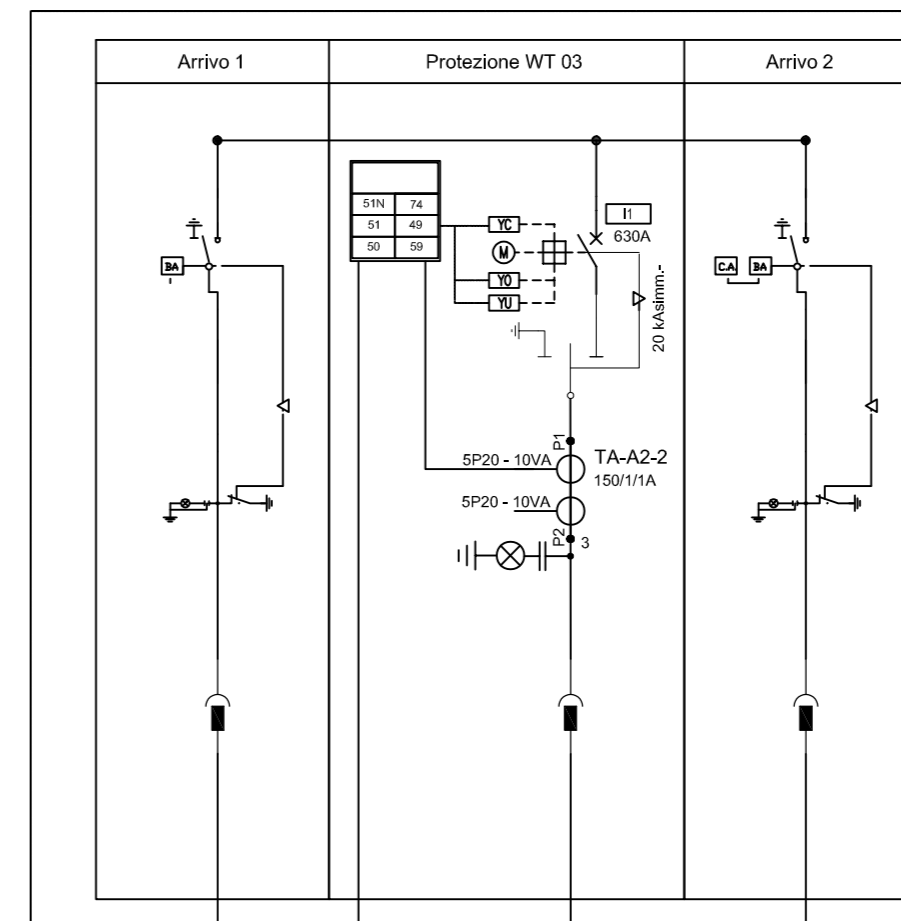
TIPO ARE4H5E
RESISTENTE AD URTO
18/30 kV
300 mm² MT 2257

TR Step Up
AN=7.33MVA
V₁=30+2.25kV
V₂=5kV

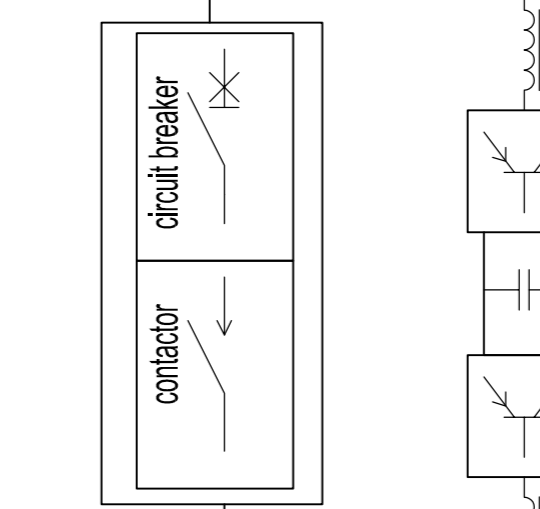


gearbox

WT 05

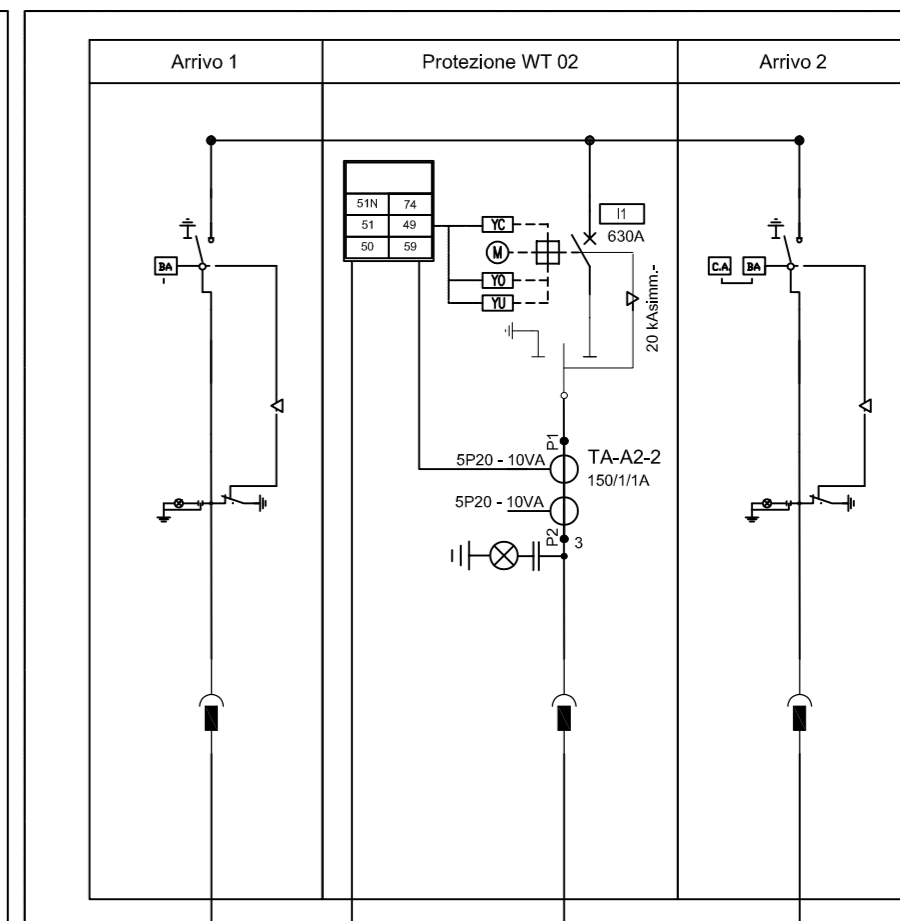


TR Step Up
AN=7.33MVA
V₁=30+2.25kV
V₂=5kV



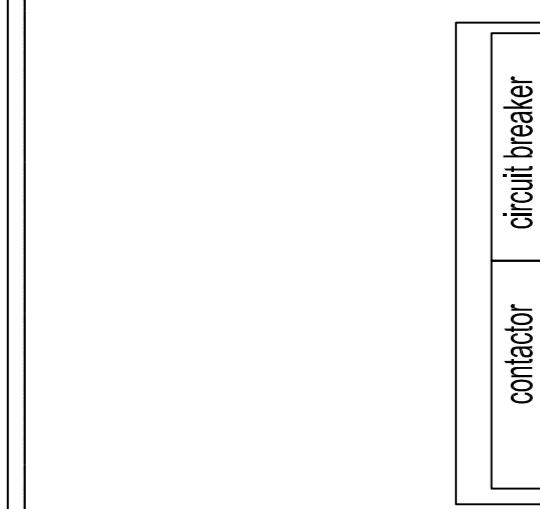
gearbox

WT 03



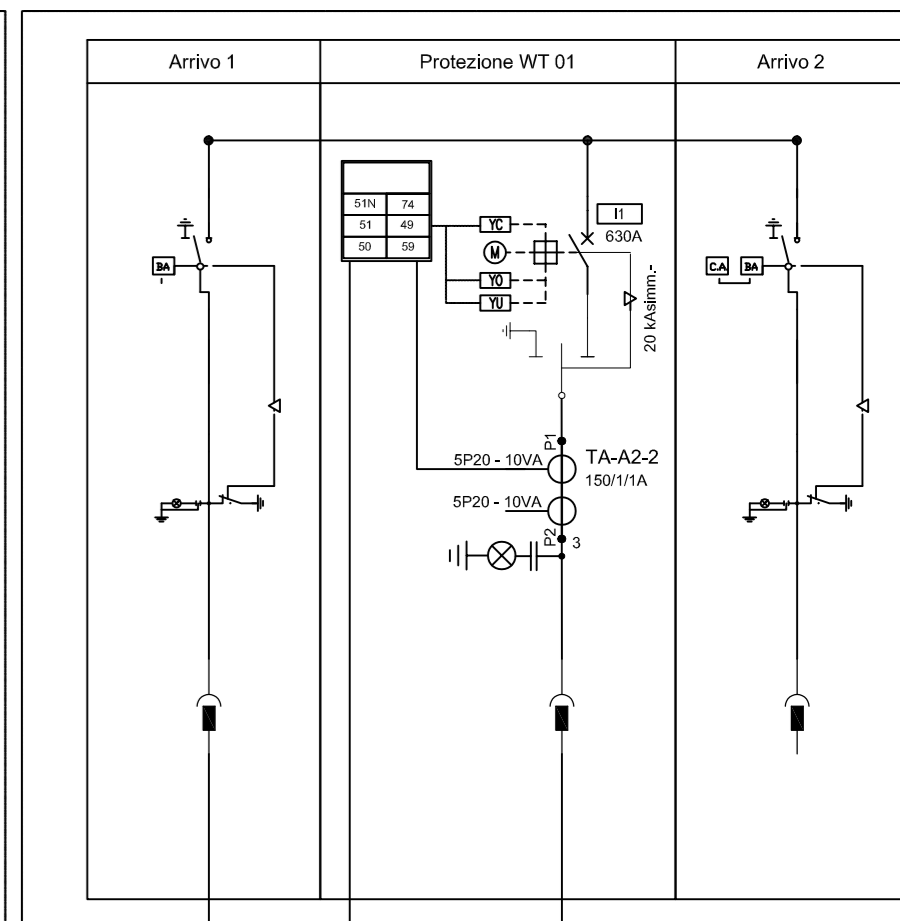
TIPO ARE4H5E
RESISTENTE AD URTO
18/30 kV
300 mm² MT 2209

TR Step Up
AN=7.33MVA
V₁=30+2.25kV
V₂=5kV



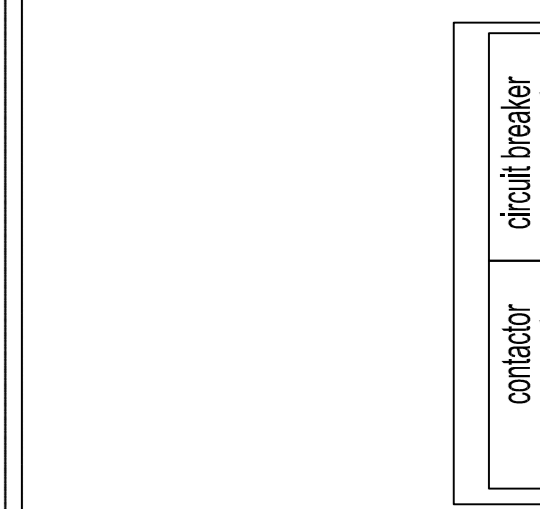
gearbox

WT 02



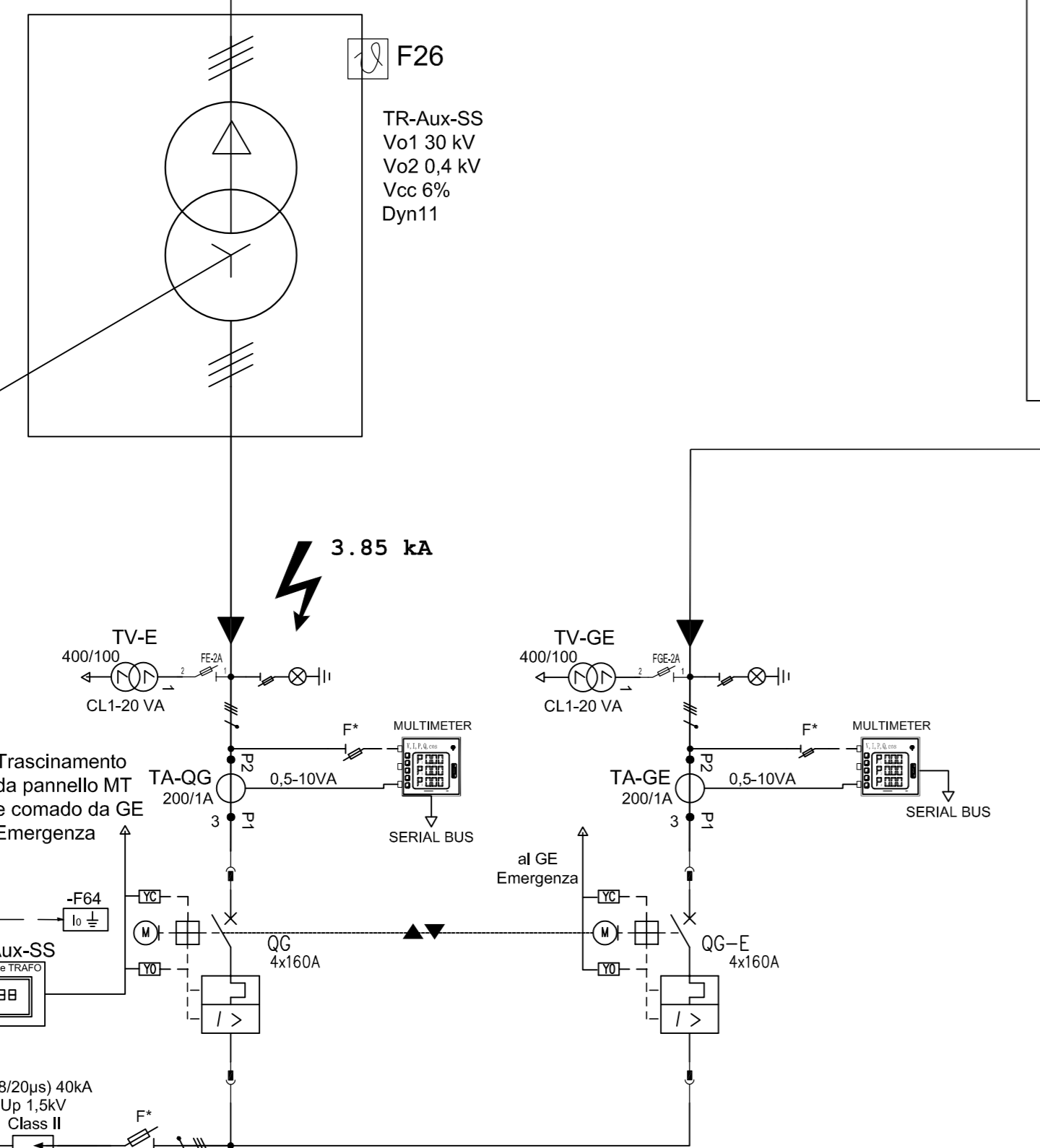
TIPO ARE4H5E
RESISTENTE AD URTO
18/30 kV
300 mm² MT 878

TR Step Up
AN=7.33MVA
V₁=30+2.25kV
V₂=5kV

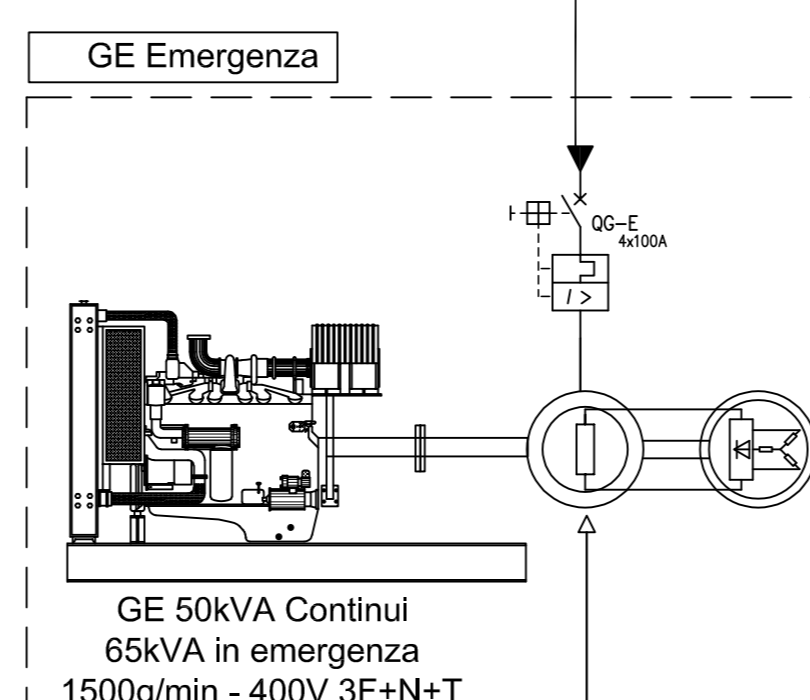


gearbox

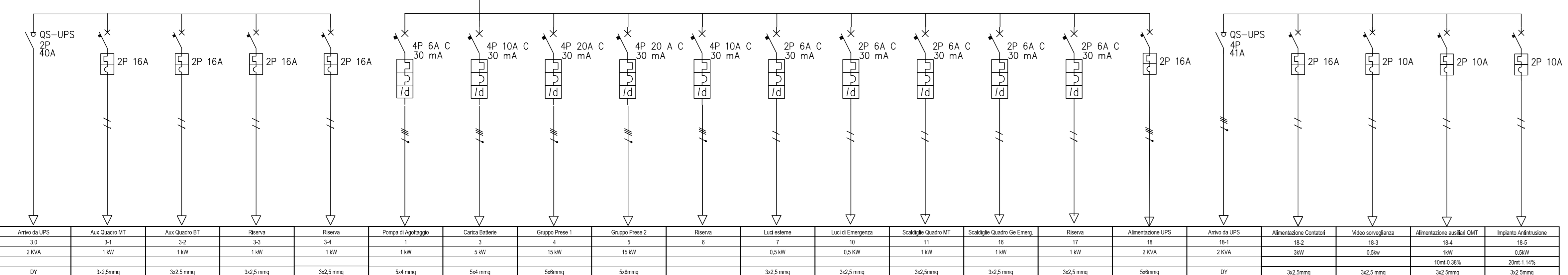
WT 01



Q.Com.GE
EMERGENZA



Rif. Volt.rete
Rif.Volt.Barre Omnibus
Rif.Volt.GE
Com.int.Rete
Com.Int.GE



Atto di UPS	Aux Gruppo MT	Aux Gruppo BT	Barra	Barra	Punto di Innesco	Conto Barre	Gruppo Phase 1	Gruppo Phase 2	Barra	Luce Barre	Luce Emergenza	Subgruppo Gruppo MT	Subgruppo Gruppo BT	Barra	Alimentazione UPS	Atto di UPS	Alimentazione Contatto	Alimentazione Barre	Alimentazione Barre 20kV	Trasformazione
3P	3P	3P	3P	3P	3P	3P	3P	3P	3P	3P	3P	3P	3P	3P	3P	3P	3P	3P	3P	3P
20kA	1kA	1kA	1kA	1kA	1kA	1kA	1kA	1kA	1kA	1kA	1kA	1kA	1kA	1kA	1kA	1kA	1kA	1kA	1kA	1kA
30	30	30	30	30	30	30	30	30	30	30	30	30	30	30	30	30	30	30	30	30

UPS in CC pieno tampone
110 Vol cc-20 amp
Batteria autonoma 1 h

Gruppo di continuità
U.P.S.
UPS-RT
400-110V-
5kVA

SIMBOLO		DESCRIZIONE	SIMBOLO		DESCRIZIONE
[Symbol]	[Symbol]	INTERRUTTORE DI POTENZA AD APERTURA AUTOMATICA	[Symbol]	[Symbol]	27-40 MINIMA TENSIONE
[Symbol]	[Symbol]	INTERRUTTORE DI POTENZA AD APERTURA NON AUTOMATICA	[Symbol]	[Symbol]	50 MASSIMA TENSIONE
[Symbol]	[Symbol]	BORNA DI COMANDO	[Symbol]	[Symbol]	50N MASSIMA TENSIONE RESIDUA
[Symbol]	[Symbol]	INTERRUTTORE MAGNETOTERMICO	[Symbol]	[Symbol]	81+ MINIMA FREQUENZA
[Symbol]	[Symbol]	INTERRUTTORE MAGNETOTERMICO DIFFERENZIALE	[Symbol]	[Symbol]	81+ MASSIMA FREQUENZA
[Symbol]	[Symbol]	SEZIONATORE SOTTO CARICO	[Symbol]	[Symbol]	TEMPO INTERVENTO PROTEZIONE
[Symbol]	[Symbol]	CONTATTORE MOTORIZZATO	[Symbol]	[Symbol]	47N PROTEZIONE OPERAZIONE DI TERRA
[Symbol]	[Symbol]	SEZIONATORE CON FUSIBILE	[Symbol]	[Symbol]	TRASFORMATORE DI TENSIONE MT DOPO SECONDARIO
[Symbol]	[Symbol]	SEZIONATORE INDICATIVO DI SBARRA MT	[Symbol]	[Symbol]	TRASFORMATORE DI TENSIONE
[Symbol]	[Symbol]	SEZIONATORE DI TERRA MT	[Symbol]	[Symbol]	TRASFORMATORE DI CORRENTE
[Symbol]	[Symbol]	RILEVATORE PRESENZA TENSIONE	[Symbol]	[Symbol]	TRASFORMATORE
[Symbol]	[Symbol]	CHIOCHI DI BLOCCO	[Symbol]	[Symbol]	TRASFORMATORE MT BT CON DOPPIO SECONDARIO
[Symbol]	[Symbol]	INTERBLOCCO MECCANICO (D'ELETTRICO)	[Symbol]	[Symbol]	SCARICATORE DI SOVRATENSIONE
[Symbol]	[Symbol]	MISURATORE ENERGIA BI-DIREZIONALE	[Symbol]	[Symbol]	RADICAZIONE CARICA BATTERIA
[Symbol]	[Symbol]	MISURATORE ENERGIA UNIDIREZIONALE	[Symbol]	[Symbol]	MODULI FOTOVOLTAICI
[Symbol]	[Symbol]	DISPOSITIVO PROTEZIONE GENERALE	[Symbol]	[Symbol]	50 MASSIMA CORRENTE INSTANTANEA
[Symbol]	[Symbol]	LIMITI DI FORNITURA	[Symbol]	[Symbol]	51 MASSIMA CORRENTE RETARDATA
[Symbol]	[Symbol]	CHIAVE LIBERA IN CHIUSO	[Symbol]	[Symbol]	51N GUASTO A TERRA RETARDATO
[Symbol]	[Symbol]	CHIAVE LIBERA IN APERTO	[Symbol]	[Symbol]	BORNA APERTURA
[Symbol]	[Symbol]		[Symbol]	[Symbol]	BORNA CHIUSURA

Regione Calabria

COMUNE DI CENTRACHE

COMUNE DI MONTEPAONE

COMUNE DI PETRIZZI

Provincia di Catanzaro

PROGETTO DEFINITIVO RELATIVO ALLA REALIZZAZIONE DI UN IMPIANTO EOLICO COSTITUITO DA 5 AEROGENERATORI DA REALIZZARE NEI COMUNI DI CENTRACHE (CZ) E MONTEPAONE (CZ) E RELATIVE OPERE DI CONNESSIONE ALLA R.T.N. RICADENTI NEL COMUNE DI PETRIZZI (CZ)

ELABORATO
A.16.B.7.2

PROPRONTE:

Statkraft

SKI 17 s.r.l.
via Caracciolo n.9
Milano 20123
P.Iva

PROGETTO E SIA:

ATECH
Via Caduti di Nassirya, 55
70124-Bar (BA)
pec: atech@legaima.it

Ing. Alessandro Antezza
Ingegnere Tecnico
Ing. Orazio Tricarico

PROGETTO ELETTRICO:

wwwire
Electro Technical Engineering
Via Cassale - 86039 Termoli (CB) - Italy
Tel. +39 0872 751452 - M. +39 3284120007 - www.wwire.it

SOLARITES
RENEWABLE ENERGY
SOLARITES s.r.l.
piazza V. Emanuele II n.14
Cava (CN) 12073

0	30 NOV 2022	A.C.	P.P.	A.A. - O.T.	Progetto Definitivo
EM.REV.	DATA	REDATTO	VERIFICATO	APPROVATO	DESCRIZIONE