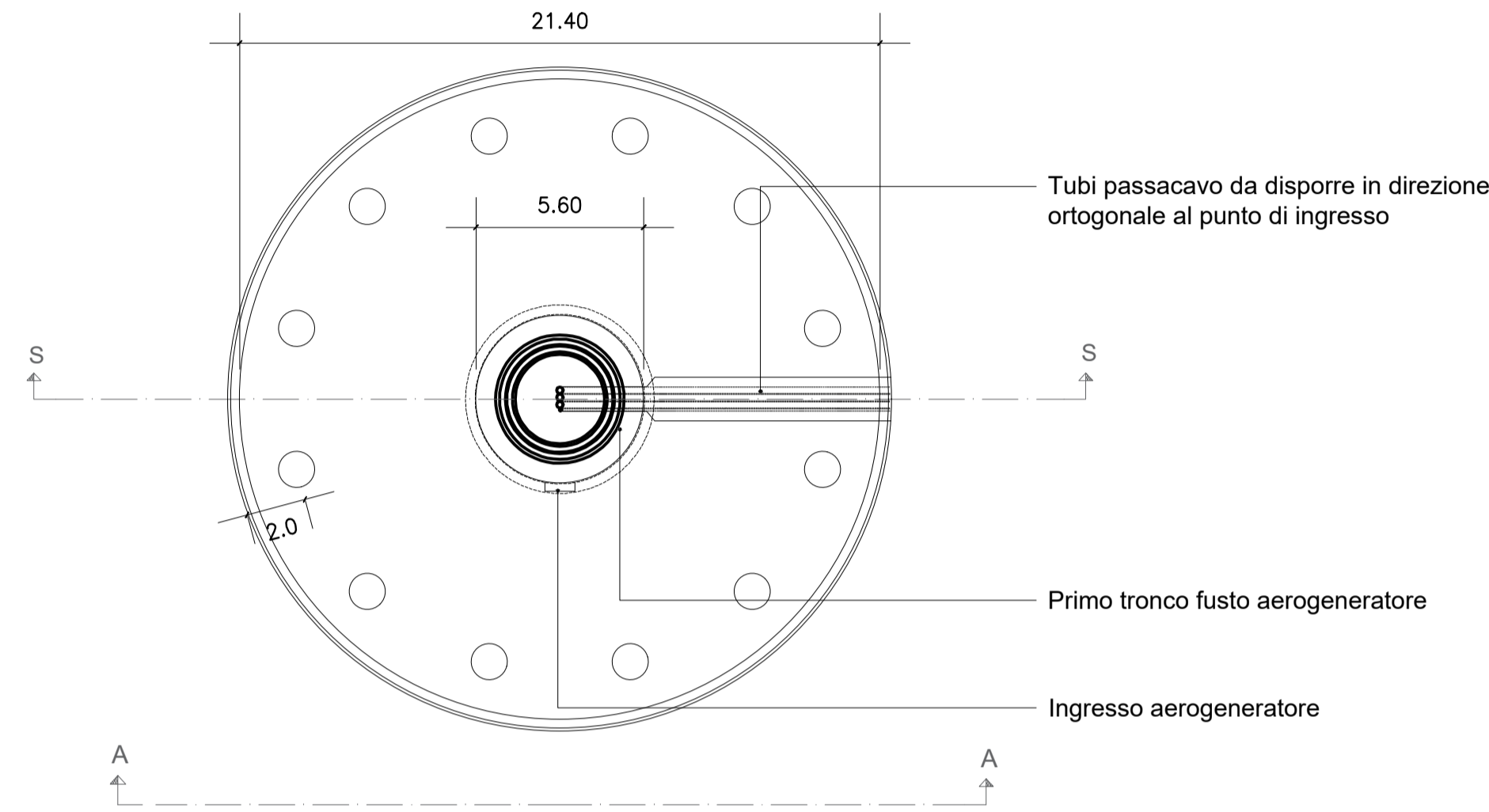
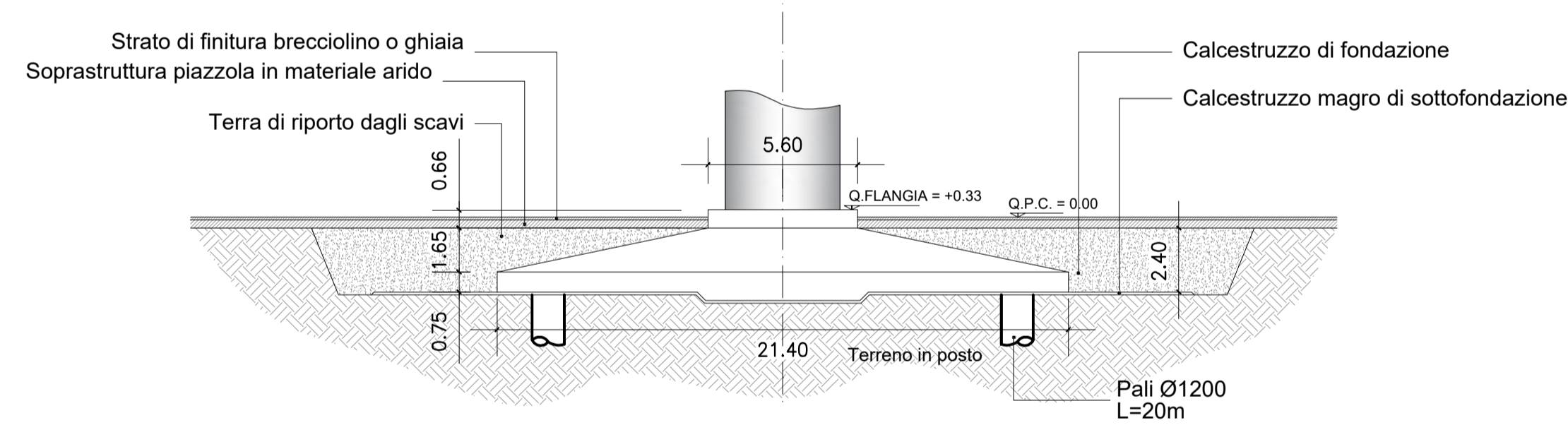


# V136 - 4.5 Mw

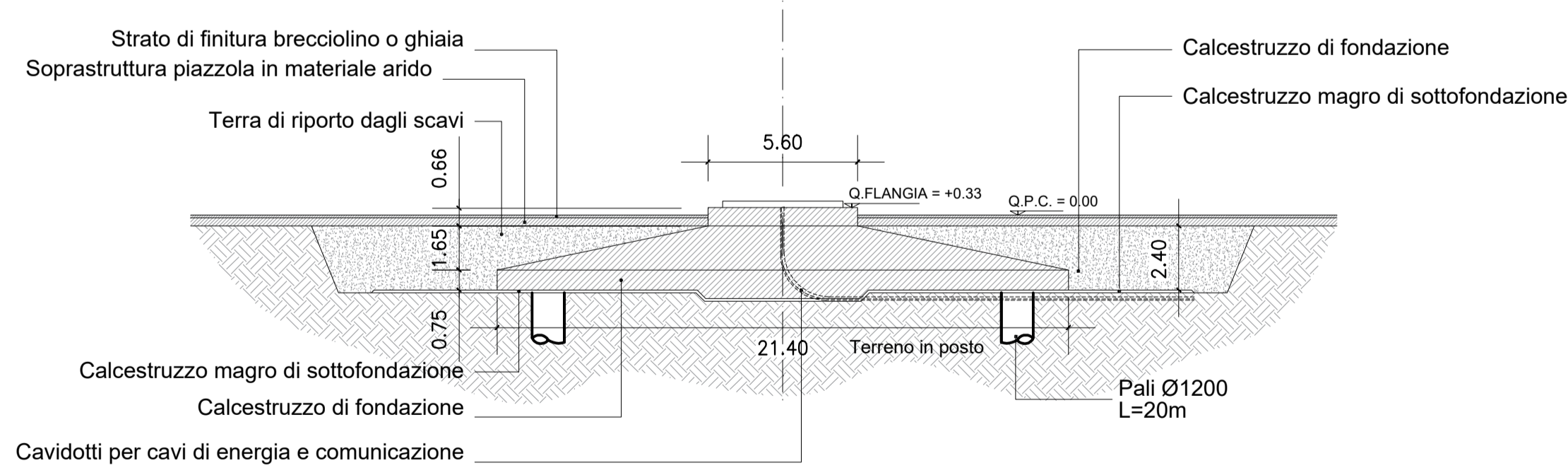
PIANTA



SEZIONE A-A

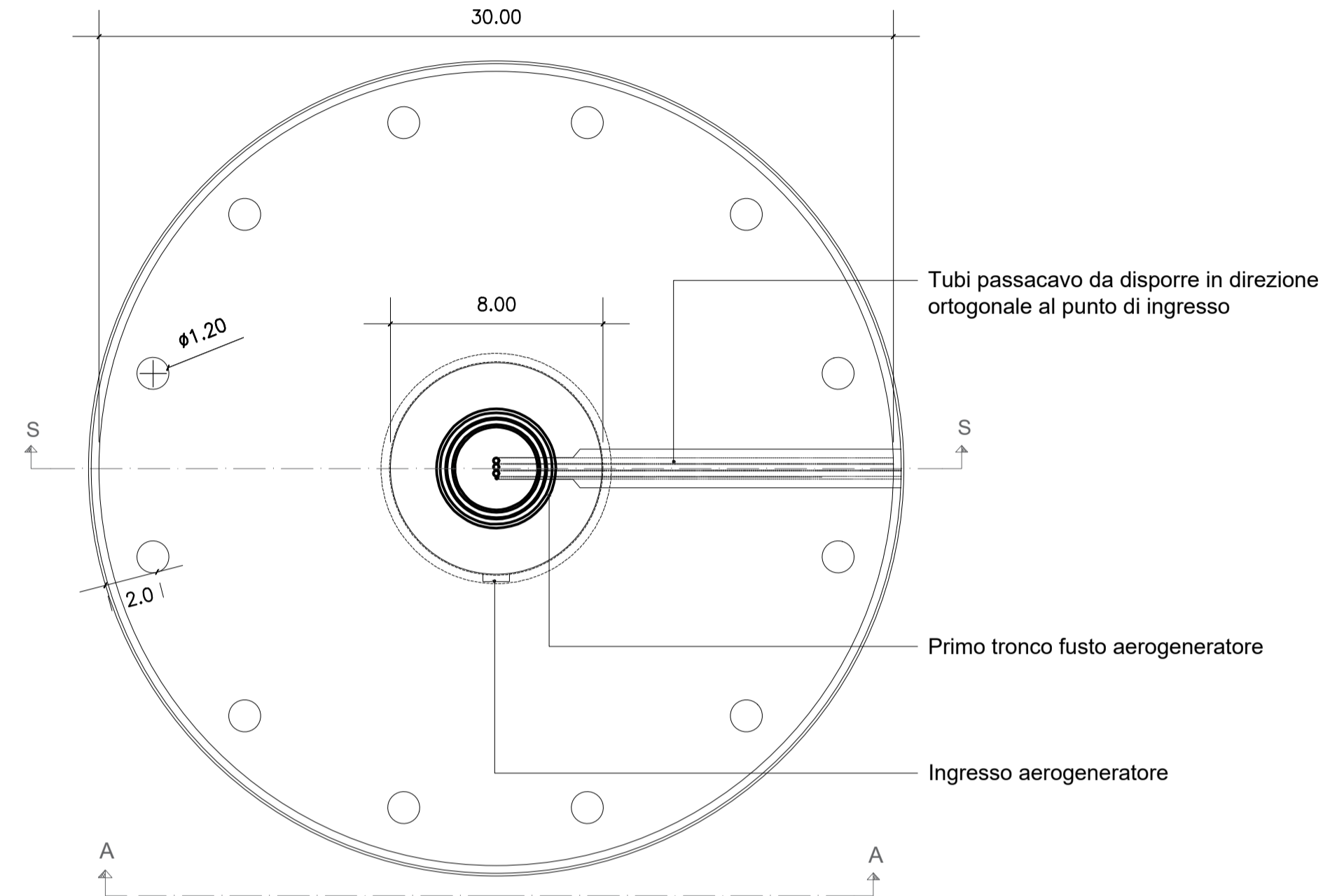


SEZIONE S-S

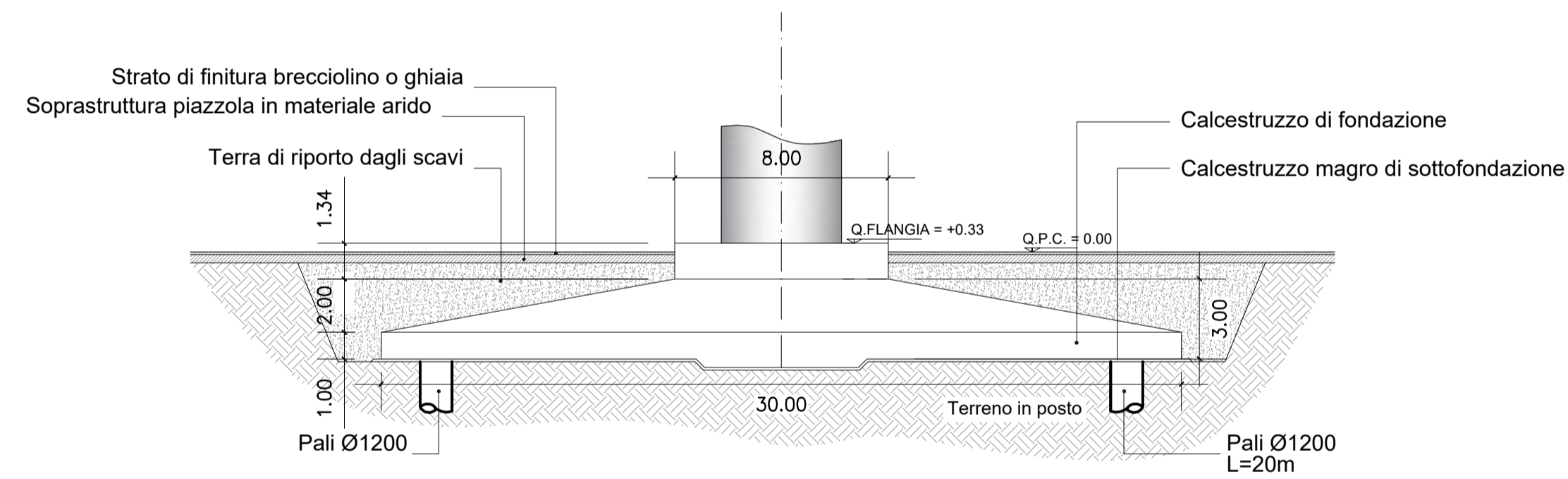


# V162 - 6.8 Mw

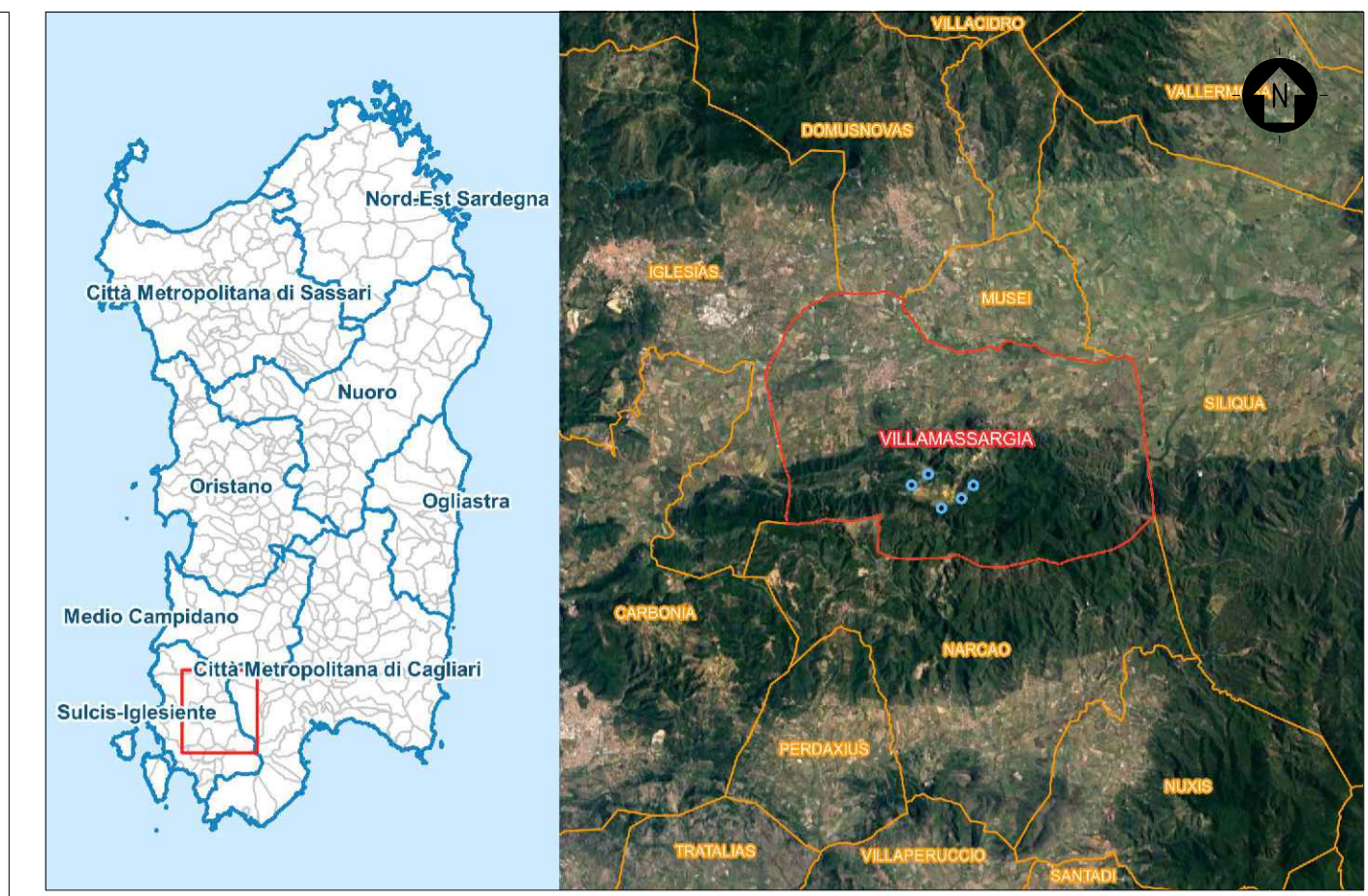
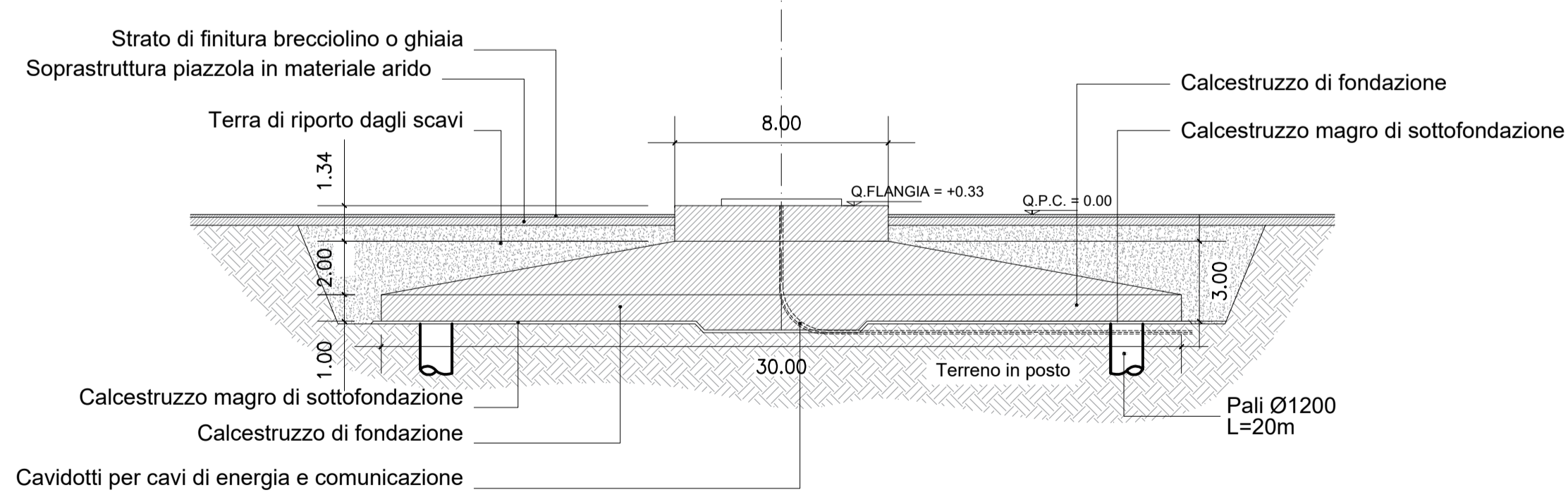
PIANTA



SEZIONE A-A



SEZIONE S-S



INQUADRAMENTO TERRITORIALE - 1:250.000

LEGENDA

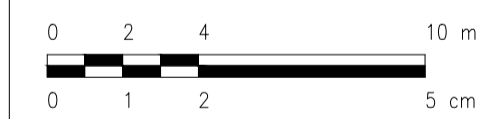
- WTGs - INQUADRAMENTO TERRITORIALE
- LIMITI AMMINISTRATIVI PROVINCIALI
- LIMITI AMMINISTRATIVI COMUNALI
- COMUNE DI VILLAMASSARGIA (SULCIS-IGLESIENTE)

Dati WTG	
MARCHIO	VESTAS
MODELLO	V136
POTENZA NOMINALE	4,5 MW
ALTEZZA AL MOZZO	82 m
N. PALE	3
LUNGHEZZA PALA	68 m
DIAMETRO ROTORE	136 m
ALTEZZA TOTALE	150 m

Dati WTG	
MARCHIO	VESTAS
MODELLO	V162
POTENZA NOMINALE	6,8 MW
ALTEZZA AL MOZZO	119 m
N. PALE	3
LUNGHEZZA PALA	81 m
DIAMETRO ROTORE	162 m
ALTEZZA TOTALE	200 m

Coordinate WTG Monte Mario Italia zona 1 - EPSG 3003			
WTG	MODELLO	Latitudine N	Longitudine E
VM01	V136 - 4,5 MW	4343971	1470579
VM02	V162 - 6,8 MW	4343602	1470021
VM04	V162 - 6,8 MW	4343588	1472121
VM05	V162 - 6,8 MW	4343143	1471713
VM06	V162 - 6,8 MW	4342815	1471030

SCALA 1:200 - 1 cm = 2 m



0	PRIMA EMISSIONE	AB	MB/CM	LC	07/2022
REV.	DESCRIZIONE	DISGN.	CONTROL.	APPROV.	DATA



Comittente: **SARDEOLICA** Renewable Energy  
Sardeolica S.r.l. - Gruppo SARAS  
Sesta Strada Ovest - Zona Industriale Macchiareddu  
09068 Uta (CA)

Progettista: **ING. LAURA CONTI**  
iscritta all'Ordine degli Ingegneri della Provincia di Pavia al n. 1726

Oggetto: PARCO EOLICO ON-SHORE "ASTIA"  
POTENZA NOMINALE 31,7 MWp  
Comune di Villamassargia (Sulcis-Iglesiente)

Tavola: SCHEMA TIPICO FONDAZIONE N. Tav. T16.1

N. Rf: 2527-4953-VM\_VIA\_T16.1\_REV0\_SCHEMA TIPICO FONDAZIONE Scala: 1:200  
È VIETATA LA RIPRODUZIONE DI QUESTO DOCUMENTO SENZA PREVENTIVA AUTORIZZAZIONE SCRITTA DELLA MONTANA SPA