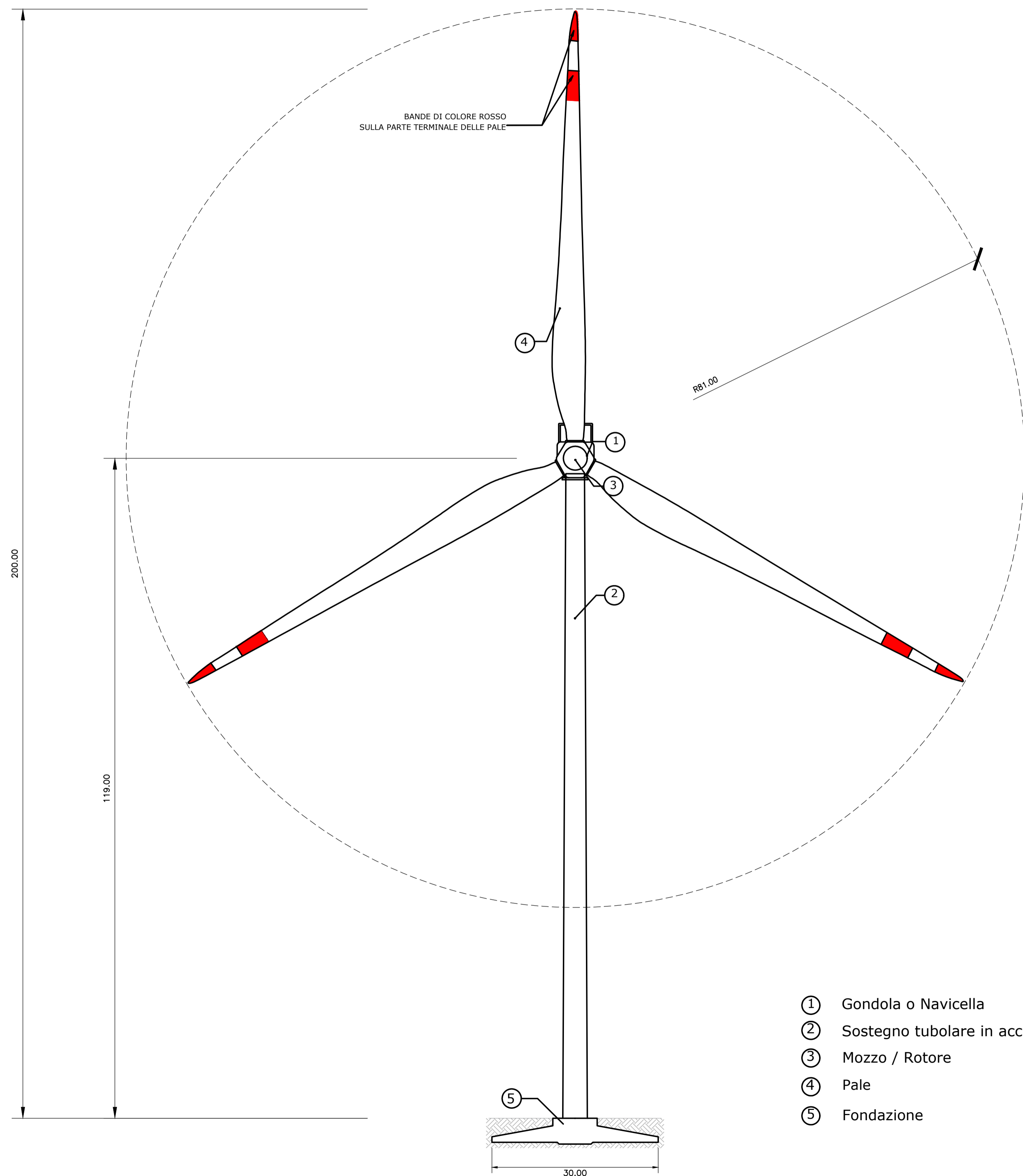
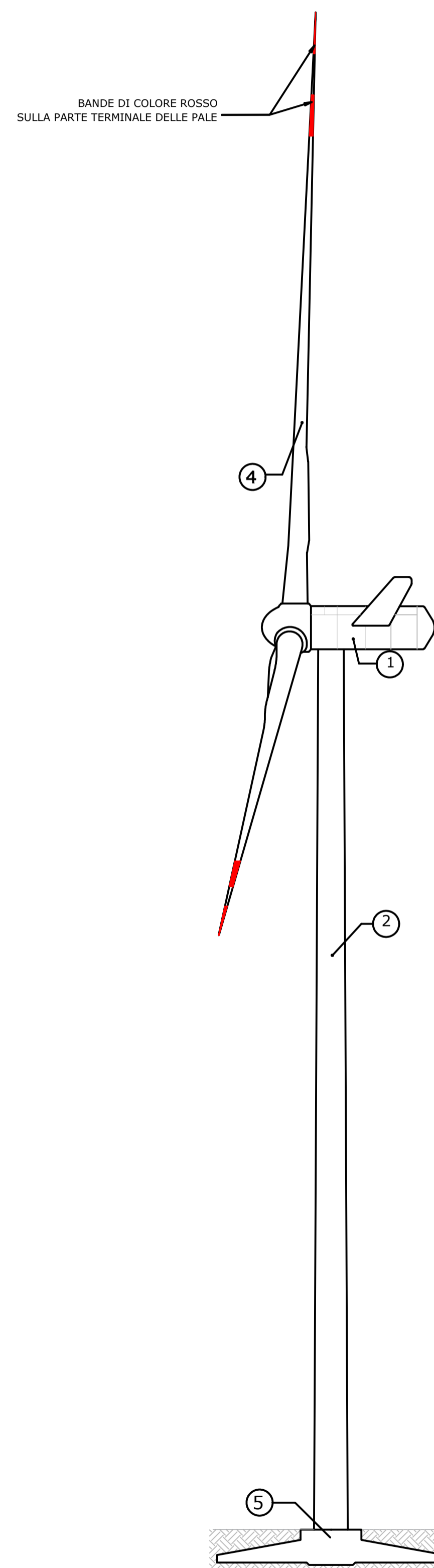


AEROGENERATORE TIPO V162 - 6.8 MW (SCALA 1: 500)

AEROGENERATORE TIPO IN PROGETTO
CON DISPOSITIVI DI SEGNALAZIONE PER LA NAVIGABILITA' AEREA



- ① Gondola o Navicella
- ② Sostegno tubolare in acciaio
- ③ Mozzo / Rotore
- ④ Pale
- ⑤ Fondazione



INQUADRAMENTO TERRITORIALE - 1:250.000

LEGENDA

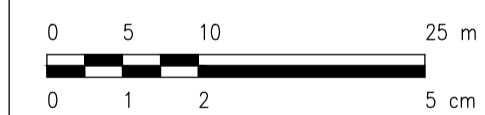
- WTGs - INQUADRAMENTO TERRITORIALE
- LIMITI AMMINISTRATIVI PROVINCIALI
- LIMITI AMMINISTRATIVI COMUNALI
- COMUNE DI VILLAMASSARGIA (SULCIS-IGLESIENTE)

Dati WTG	
MARCHIO	VESTAS
MODELLO	V136
POTENZA NOMINALE	4,5 MW
ALTEZZA AL MOZZO	82 m
N. PALE	3
LUNGHEZZA PALA	68 m
DIAMETRO ROTORE	136 m
ALTEZZA TOTALE	150 m

Dati WTG	
MARCHIO	VESTAS
MODELLO	V162
POTENZA NOMINALE	6,8 MW
ALTEZZA AL MOZZO	119 m
N. PALE	3
LUNGHEZZA PALA	81 m
DIAMETRO ROTORE	162 m
ALTEZZA TOTALE	200 m

Coordinate WTG Monte Mario Italia zona 1 - EPSG 3003			
WTG	MODELLO	Latitudine N	Longitudine E
VM01	V136 - 4,5 MW	4343971	1470579
VM02	V162 - 6,8 MW	4343602	1470021
VM04	V162 - 6,8 MW	4343588	1472121
VM05	V162 - 6,8 MW	4343143	1471713
VM06	V162 - 6,8 MW	4342815	1471030

SCALA 1:500 - 1 cm = 5 m



0	PRIMA EMISSIONE	ML	OW	LC	10/2022
REV.	DESCRIZIONE	DISGN.	CONTROL.	APPROV.	DATA

Montana
Via Carlo Farini 16
20133 Milano
Milano (sede certificata SO) | Brescia | Palermo | Cagliari | Roma | Sassari

Montana SA
T4 +3902418879
Fax +39024129890
www.montanarenewable.com
CA.SA.03030004

Comitente: **SARDEOLICA** Renewable Energy

Sardecolica S.r.l. - Gruppo SARAS
Sesta Strada Ovest - Zona Industriale Macchiareddu
09068 Uta (CA)

Progettisti: ING. LAURA CONTI
iscritta all'Ordine degli Ingegneri della Provincia di Pavia al n. 1726

Oggetto: PARCO EOLICO ON-SHORE "ASTIA"
POTENZA NOMINALE 31,7 MWp
Comune di Villamassargia (Sulcis-Iglesiente)

Tavola: SCHEMA TIPICO AEROGENERATORE V162 - 6.8 MW N. Tav. T16.3

N. Rf: 2527-4953-VM_VIA_T16.3_REV0_SCHEMA TIPICO AEROGENERATORE V162 - 6.8 MW Scala 1:500

È VIETATA LA RIPRODUZIONE DI QUESTO DOCUMENTO SENZA PREVENTIVA AUTORIZZAZIONE SCRITTA DELLA MONTANA SPA