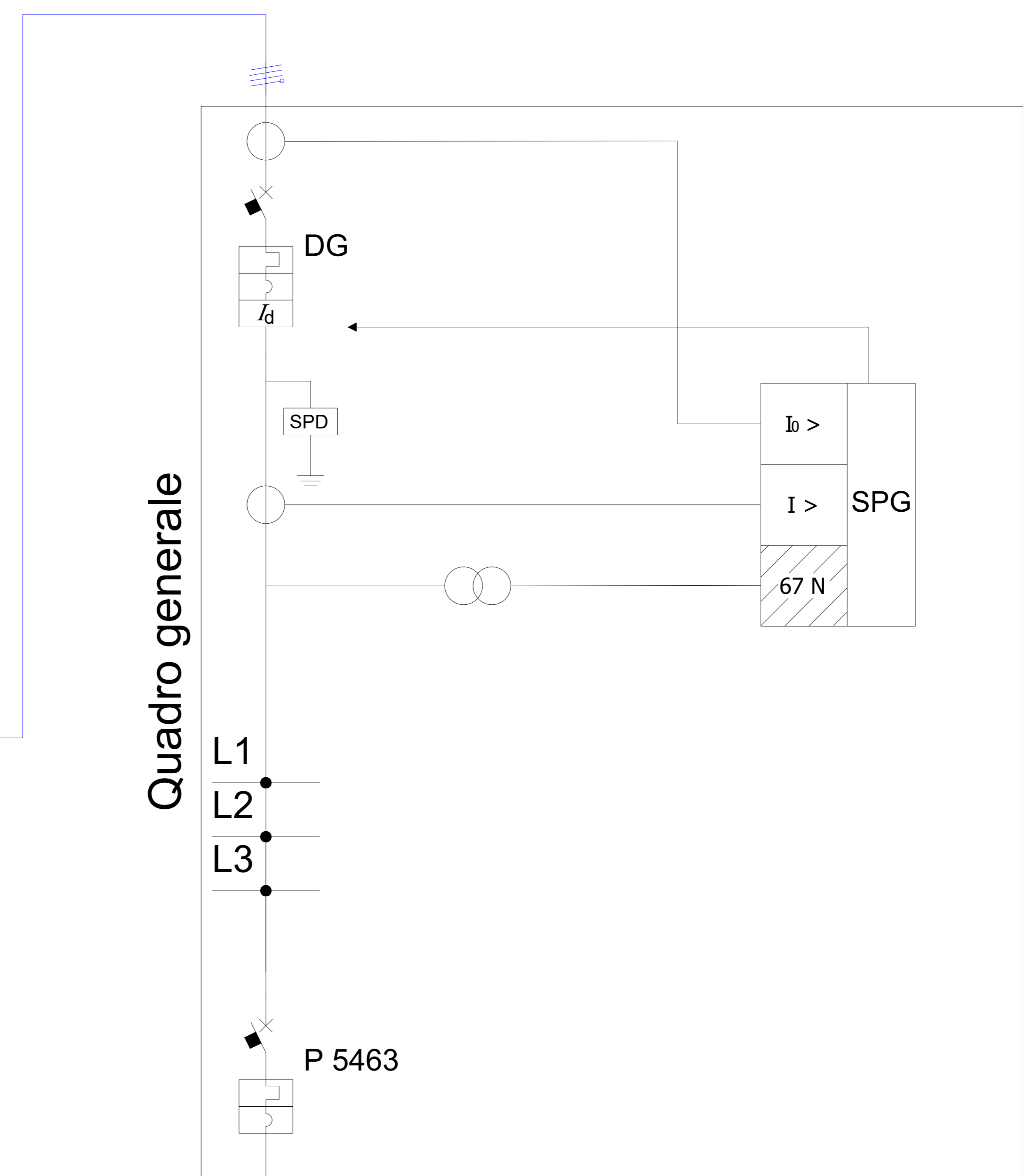
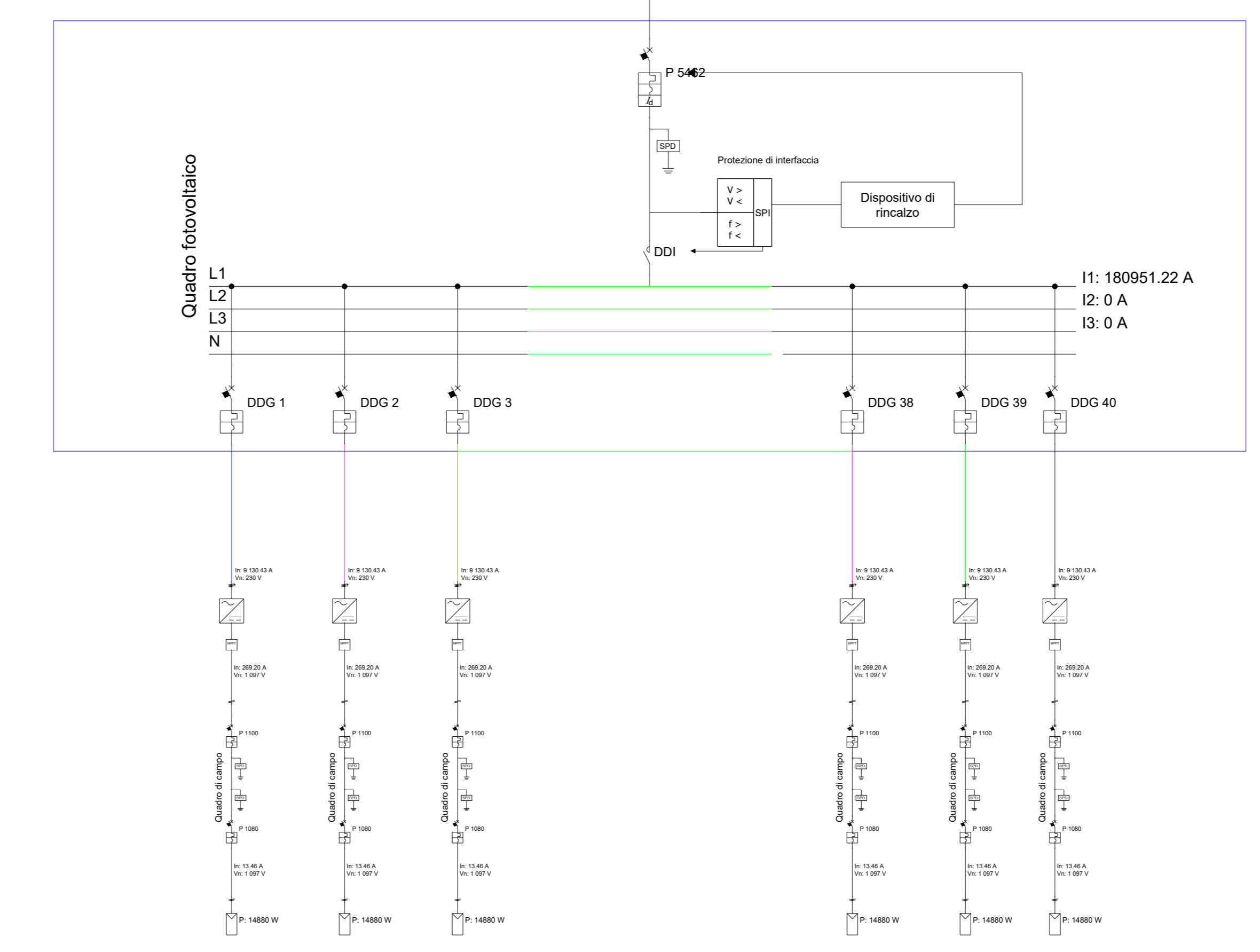


Carichi MT ←

Carichi BT ←



Legenda dei simboli

	Inverter
	Stringa
	Contattore
	Interruttore magnetotermico
	SPD
	MPPT
	Interruttore magnetotermico differenziale
	Contattore
	Sistema di protezione di interfaccia
	Dispositivo di rinalzo
	Trasformatore di isolamento
	Interruttore automatico
	Trasformatore

DG: Dispositivo Generale  
DDI: Dispositivo di interfaccia  
DDG: Dispositivo del Generatore

REGIONE SARDEGNA  
COMUNE DI PALMAS ARBOREA  
Provincia di Oristano

PROGETTO DEFINITIVO  
PROGETTO PER LA REALIZZAZIONE DI UN IMPIANTO AGRO FOTOVOLTAICO DENOMINATO "GREEN AND BLUE SERRE ARENA" DELLA POTENZA DI 120 MWp IN LOCALITÀ "SERRE ARENA" NEL COMUNE DI PALMAS ARBOREA

TAV\_FTV019

SCHEMA UNIFILARE IMPIANTO

COMMITTENTE  
INNOVO DEVELOPMENT 3 SRL

PROGETTISTA  
BLUE ISLAND ENERGY S.R.L.

REVISIONI

Rev.	Data Revisione	Descrizione Revisione	Redatto	Convalidato	Approvato
01	19/12/2022	Prima Emissione	Blue Island Energy	Blue Island Energy	Innovo Development 3 srl

Valutazione di Impatto Ambientale ai sensi dell'art.23 del D.Lgs. 152/2006