



**REGIONE SARDEGNA
COMUNE DI PALMAS ARBOREA**
Provincia di Oristano



Titolo del Progetto

PROGETTO DEFINITIVO

PROGETTO PER LA REALIZZAZIONE DI UN IMPIANTO AGRO FOTOVOLTAICO
DENOMINATO "GREEN AND BLUE SERR'E ARENA"
DELLA POTENZA DI 120 MWp IN LOCALITÀ "SERR'E ARENA"
NEL COMUNE DI PALMAS ARBOREA

Identificativo Documento

TAV_FTV025

ID Progetto	GBSA	Tipologia	D	Formato	A3	Disciplina	AMB
-------------	------	-----------	---	---------	----	------------	-----

Titolo

BATTERY ENERGY STORAGE SYSTEM

SCALA: 1:100

FILE: TAV_FTV025.pdf

IL PROGETTISTA

Arch. Andrea Casula



GRUPPO DI PROGETTAZIONE

Arch. Andrea Casula
Geom. Fernando Porcu
Dot. in Arch. J. Alessia Manunza
Geom. Vanessa Porcu
Dot. Agronomo Giuseppe Vacca
Archeologo Alberto Mossa
Geol. Marta Camba
Ing. Antonio Dedoni
Blue Island Energy SaS

COMMITTENTE

INNOVO DEVELOPMENT 3 SRL

INNOVO DEVELOPMENT 3 SRL
Piazza della Repubblica, N 32- 20124 Milano
P.Iva 12322220968
pec: innovosrl3@pec.it

Rev.	Data Revisione	Descrizione Revisione	Redatto	Controllato	Approvato
Rev.0	Dicembre 2022	Prima Emissione	Blue Island Energy	Blue Island Energy	Innovo Development 3 srl

PROCEDURA

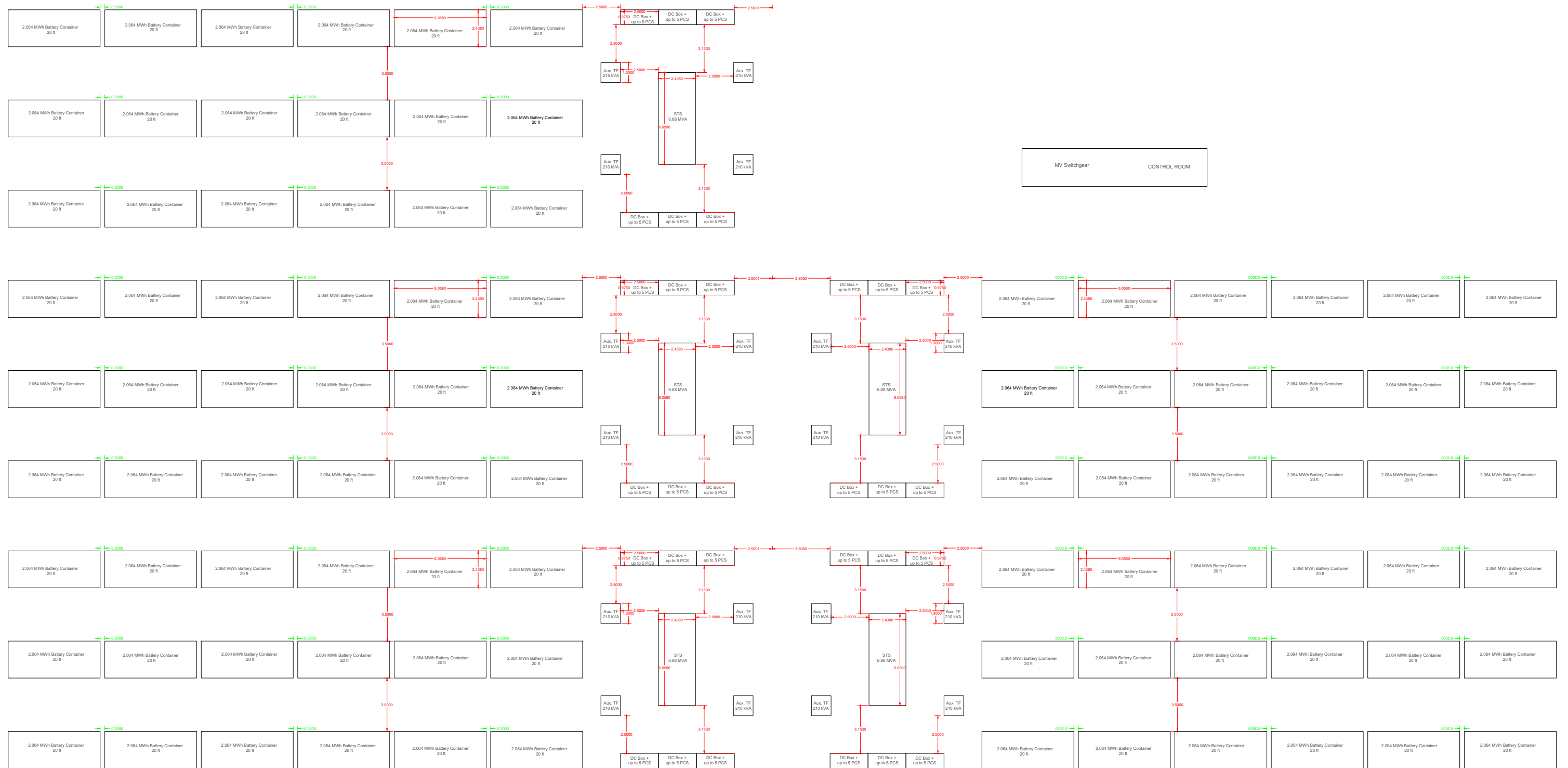
Valutazione di Impatto Ambientale ai sensi dell'art.23 del D.Lgs.152/2006

BLUE ISLAND ENERGY SAS
Via S.Mele, N 12 - 09170 Oristano
tel&fax(+39) 0783 211692-3932619836
email: blueislandsas@gmail.com

NOTA LEGALE: Il presente documento non può tassativamente essere diffuso o copiato su qualsiasi formato e tramite qualsiasi mezzo senza preventiva autorizzazione formale da parte di Blue Island Energy SaS

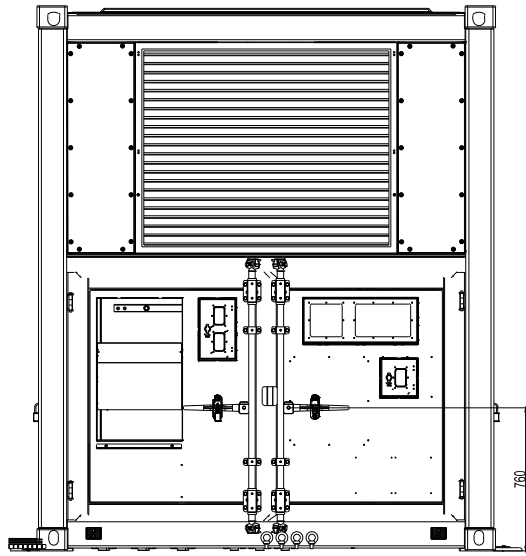


PARTICOLARE PLANIMETRICO POSIZIONAMENTO BATTERY ENERGY STORAGE SYSTEM

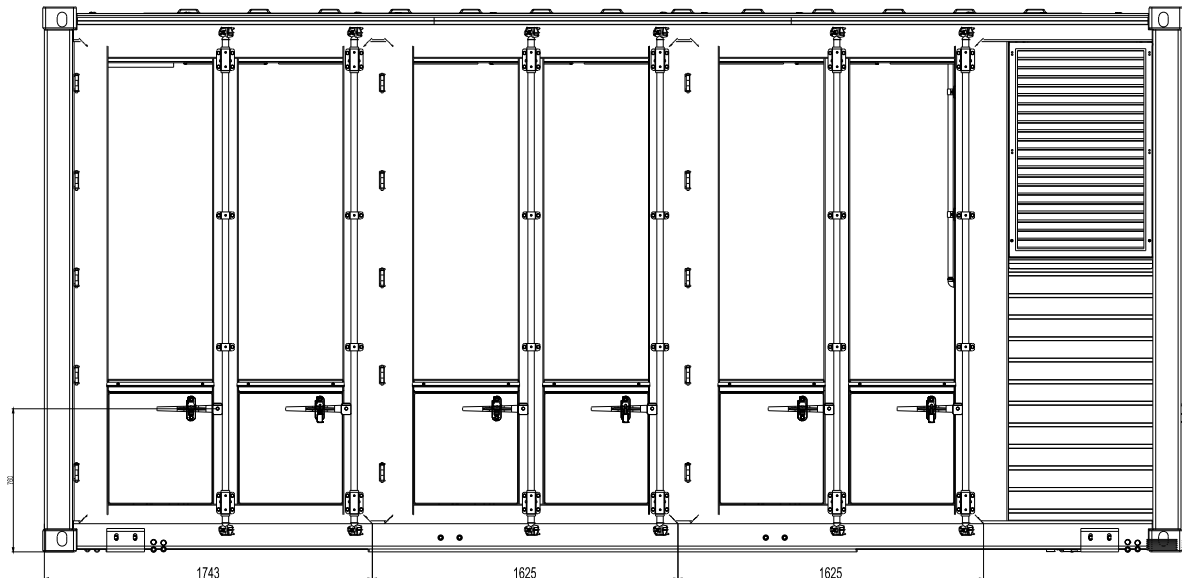


PARTICOLARE SMART SRING ESS_ OUTLINE DRAWING

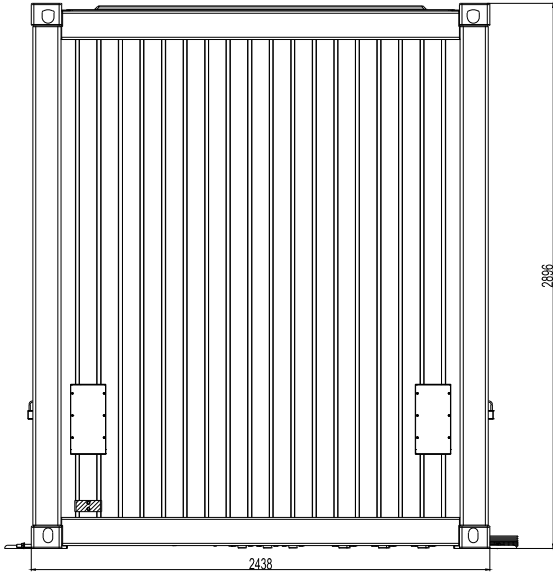
BATTERY ENERGY STORAGE SYSTEM



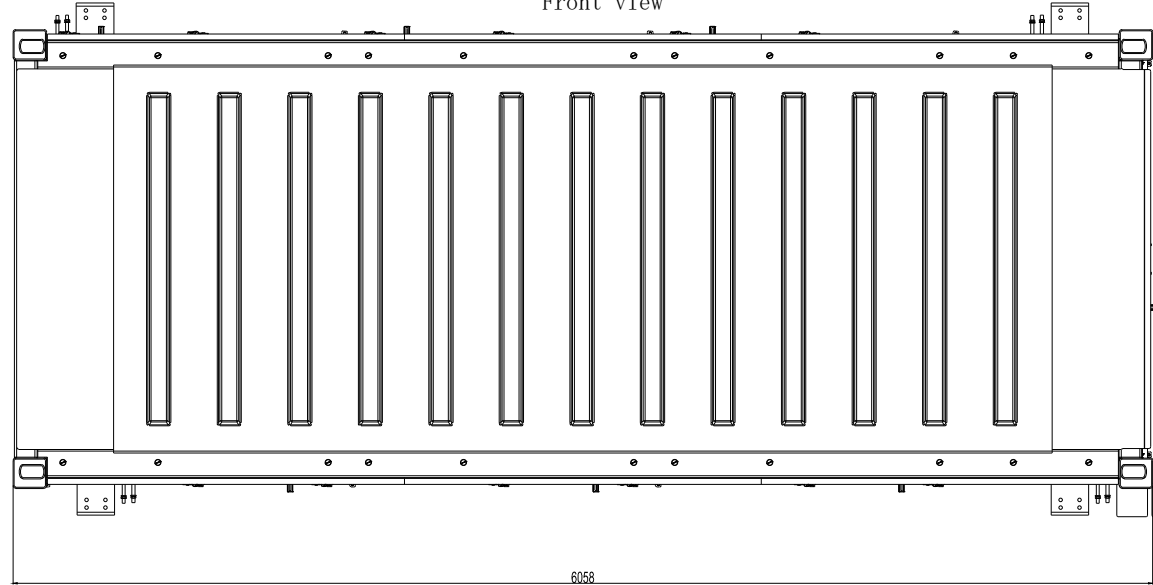
Side view



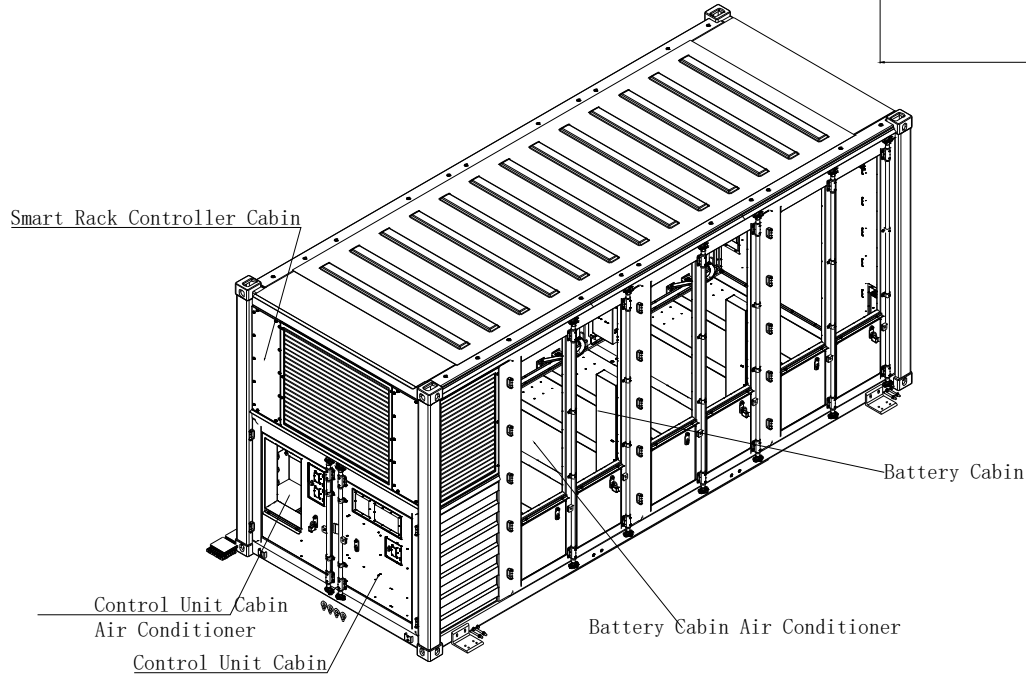
Front view



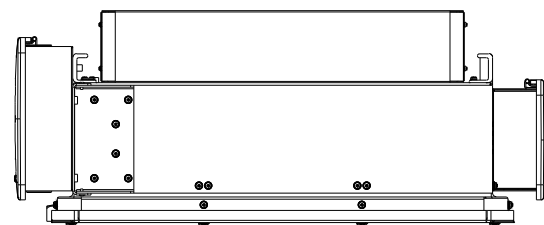
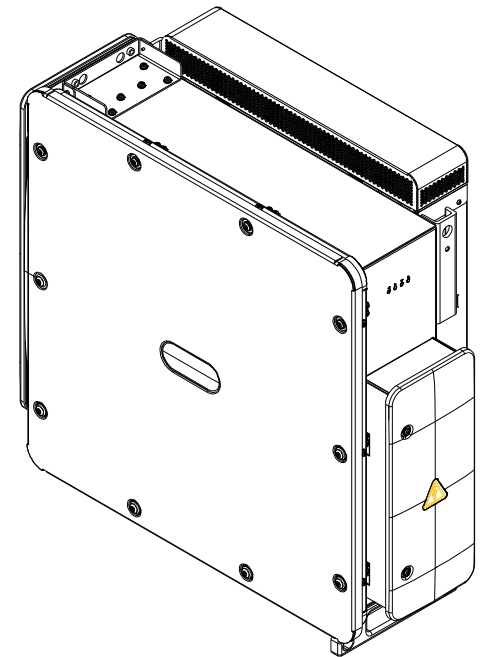
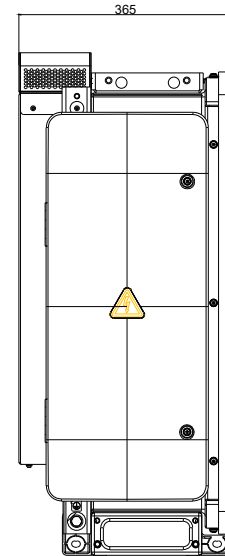
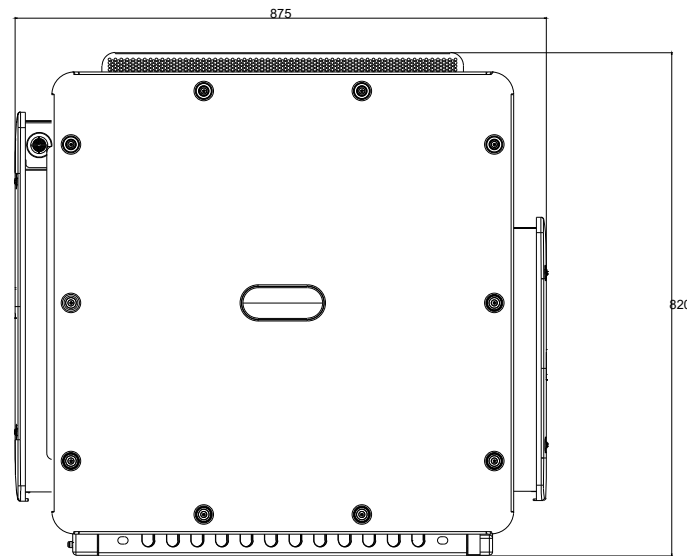
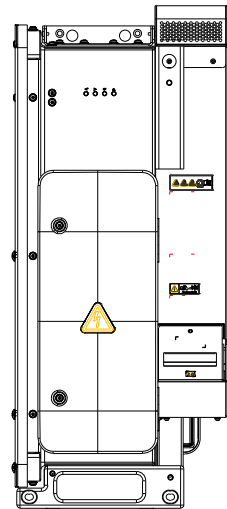
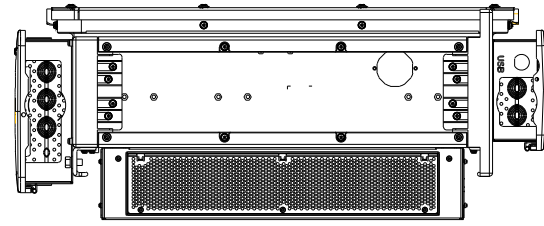
Side view



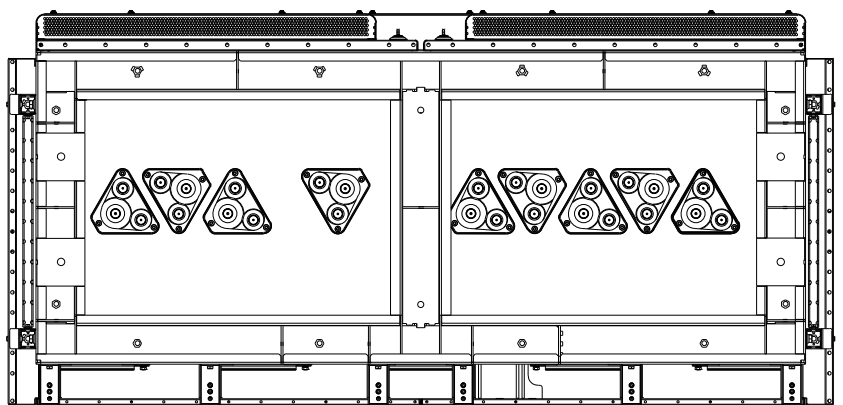
Top view



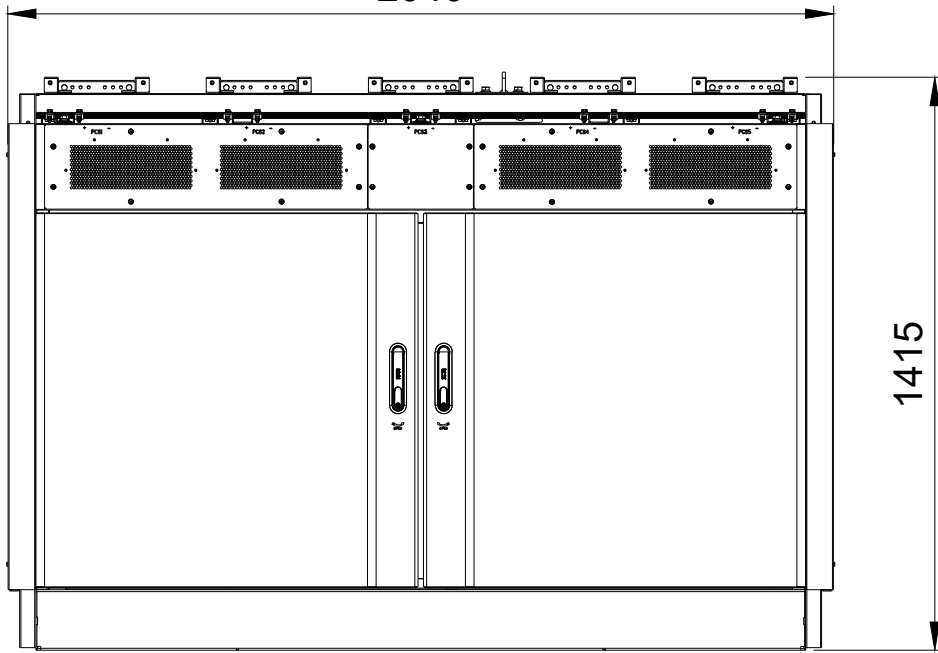
**PARTICOLARE SMART PCS_OUTLINE DRAWING
BATTERY ENERGY STORAGE SYSTEM**



**PARTICOLARE GA DRAWING OF DC PANEL
BATTERY ENERGY STORAGE SYSTEM**

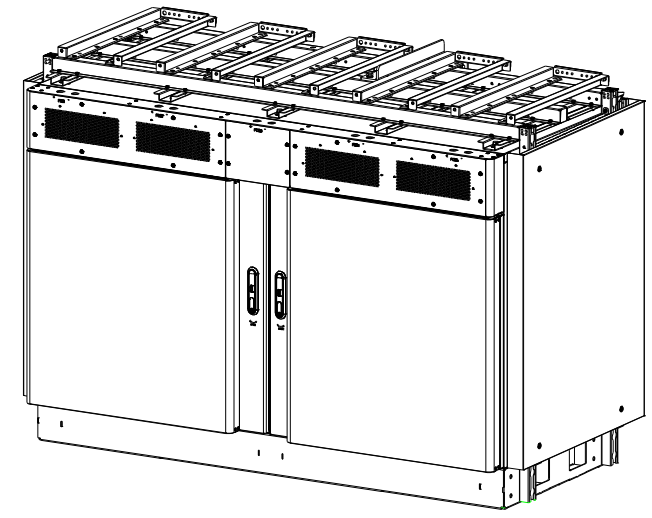
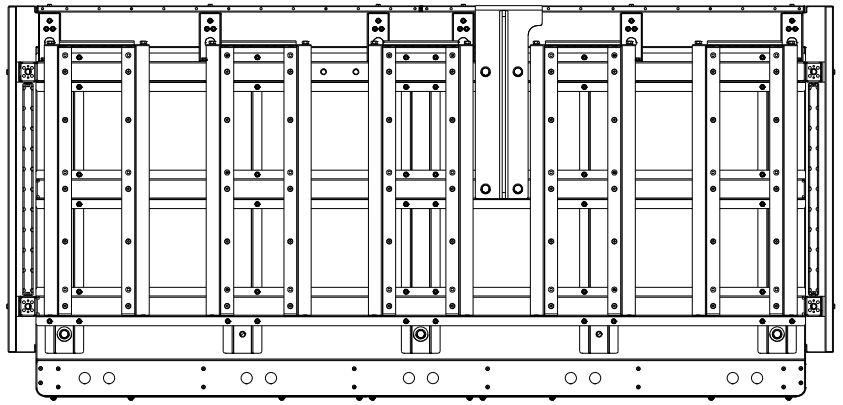
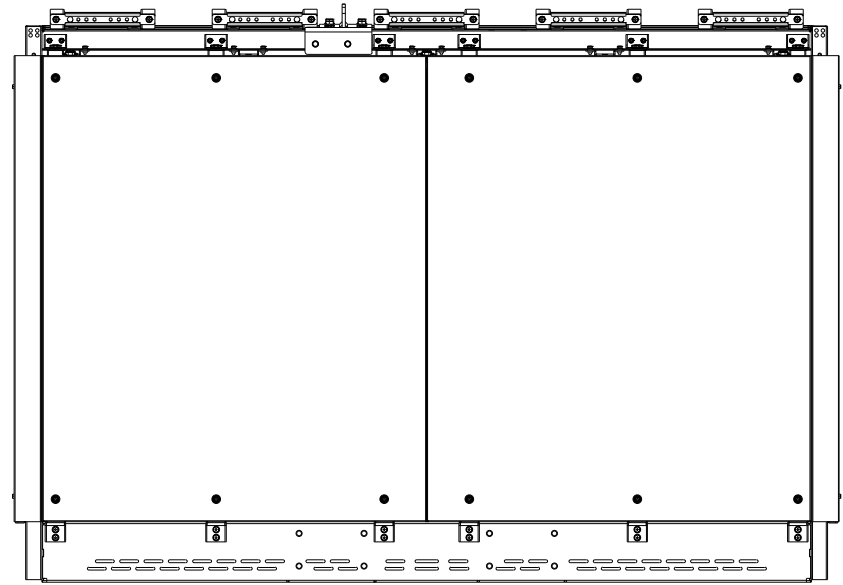
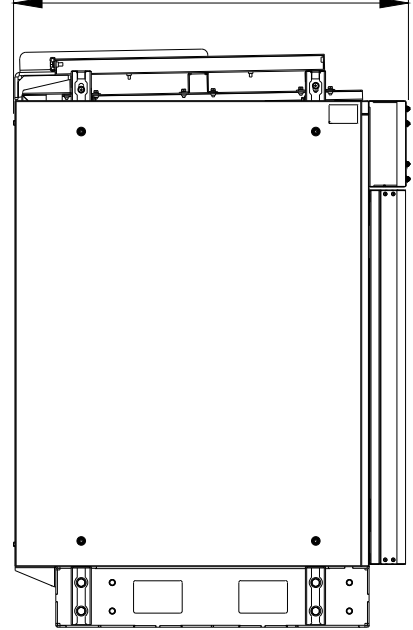


2040

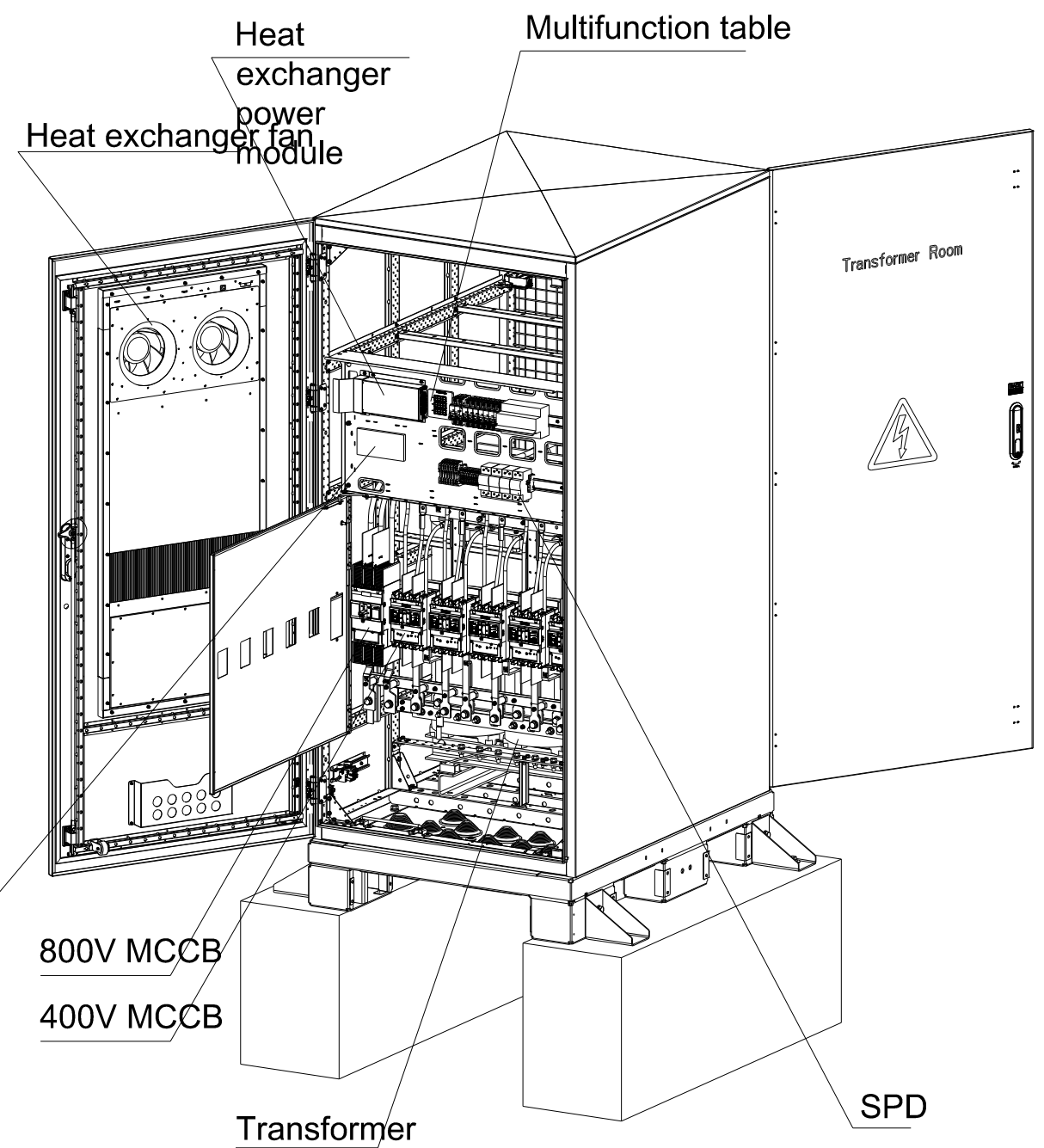
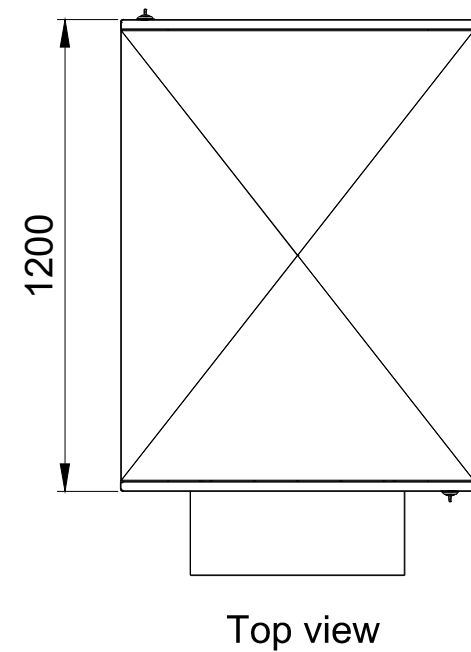
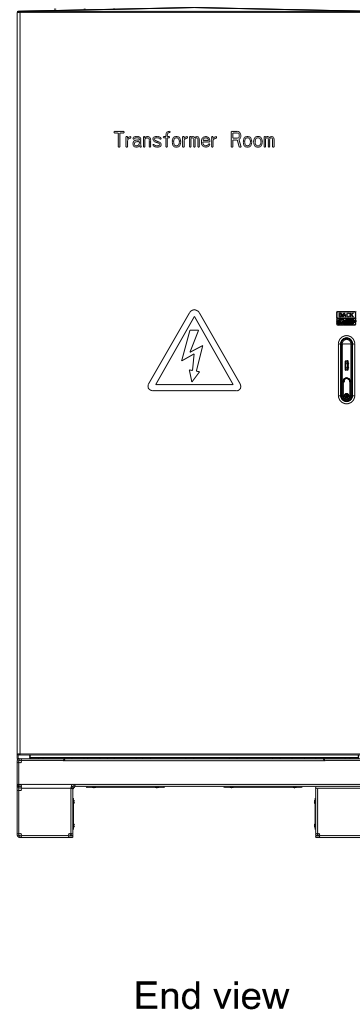
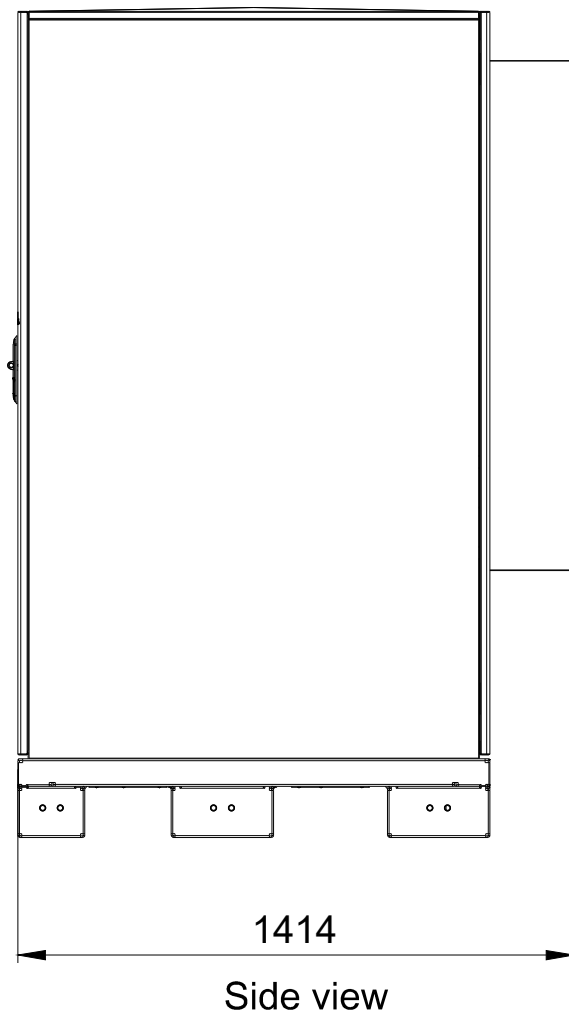
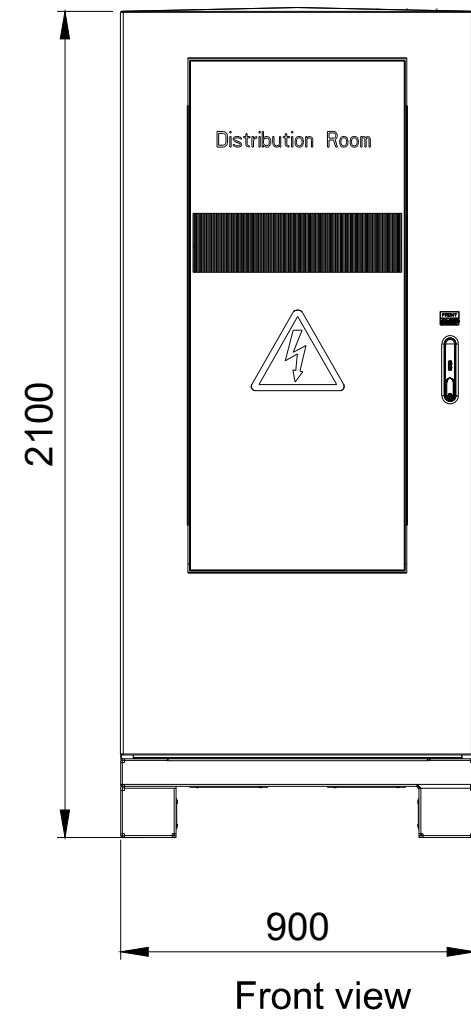


1415

975



**PARTICOLARE OUTLINE DRAWING FOR
DISTRIBUTION TRANSFORMER DTS-200K-D0
BATTERY ENERGY STORAGE SYSTEM**





FusionSolar for Higher Yields

Optimal Investment | Higher Yields | Smart O&M | Safety & Reliability | Grid Forming



Building a Fully Connected, Intelligent World

FusionSolar Smart String ESS for Optimal LCOS

More Energy | Optimal Investment | Simplified O&M | Safety & Reliability



[in](#) [YouTube](#) [f](#) [Twitter](#)
@ Huawei FusionSolar



Building a Fully Connected, Intelligent World