



TITOLO DEL PROGETTO
REGIONE SARDEGNA
COMUNE DI PALMAS ARBOREA
 Provincia di Oristano

PROGETTO DEFINITIVO
PROGETTO PER LA REALIZZAZIONE DI UN IMPIANTO AGRO FOTOVOLTAICO
DENOMINATO "GREEN AND BLUE SERR'E ARENA"
DELLA POTENZA DI 105 MWac IN LOCALITÀ "SERR'E ARENA"
NEL COMUNE DI PALMAS ARBOREA

Identificativo Documento
 TAV_C003

Codice pratica connessione
 202102619

ID Progetto	GBSA	Tipologia	E	Formato	AI	Disciplina	AMB
TITOLO CONNESSIONE AT SCHEMA ELETTRICO UNIFILARE AT - UTENTE E RTN							

SCALA: Varie
 FILE: TAV_C003.pdf

IL PROGETTISTA
 Dott. Ing. Maurizio Manenti

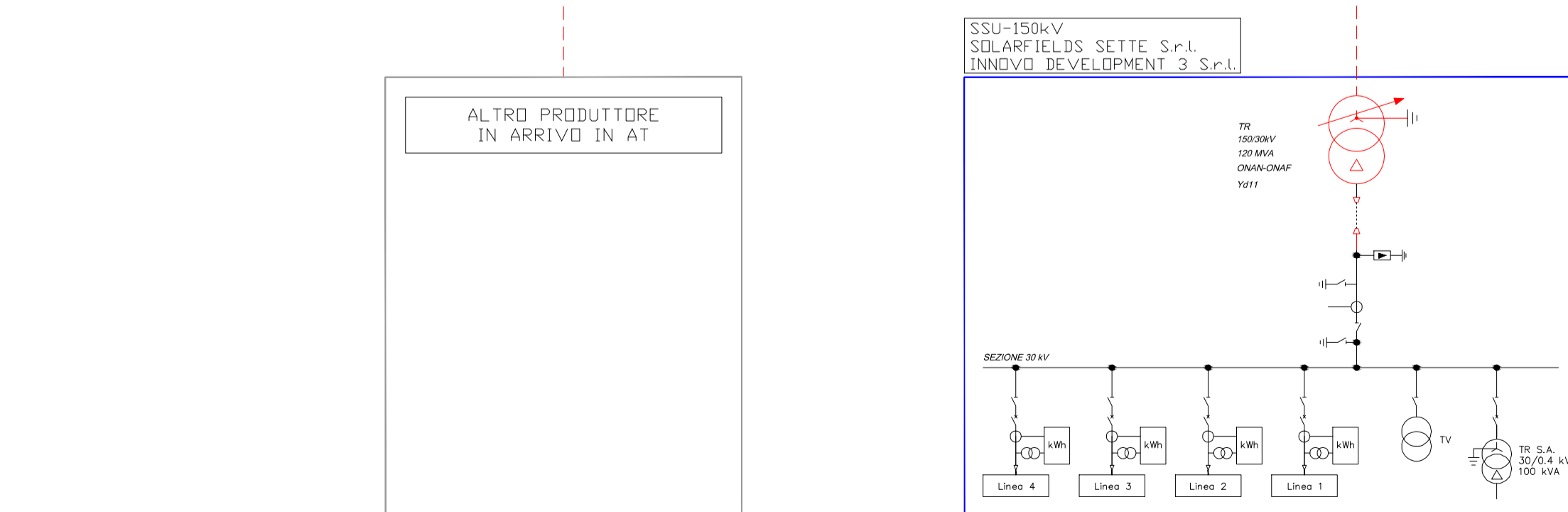
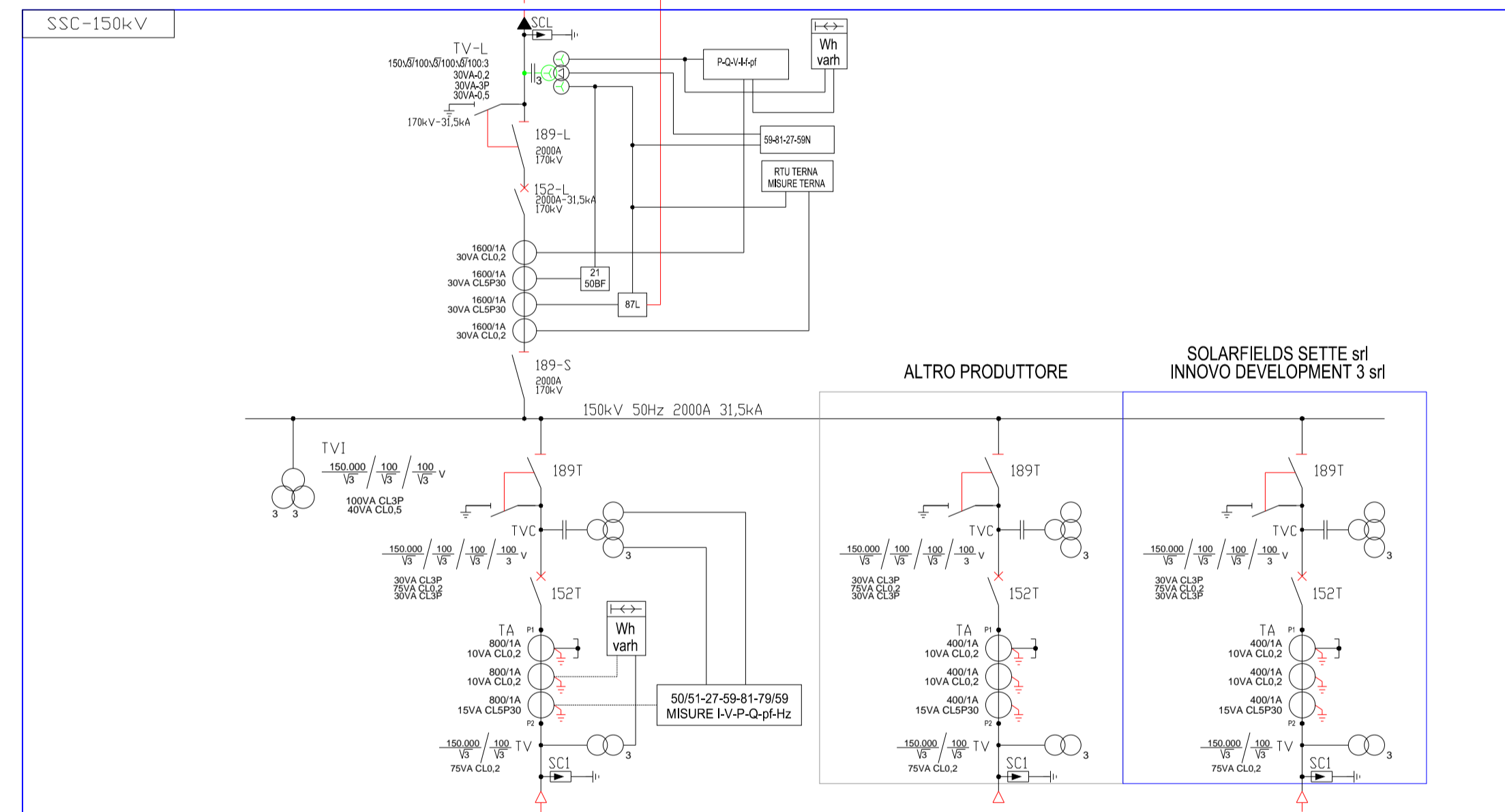
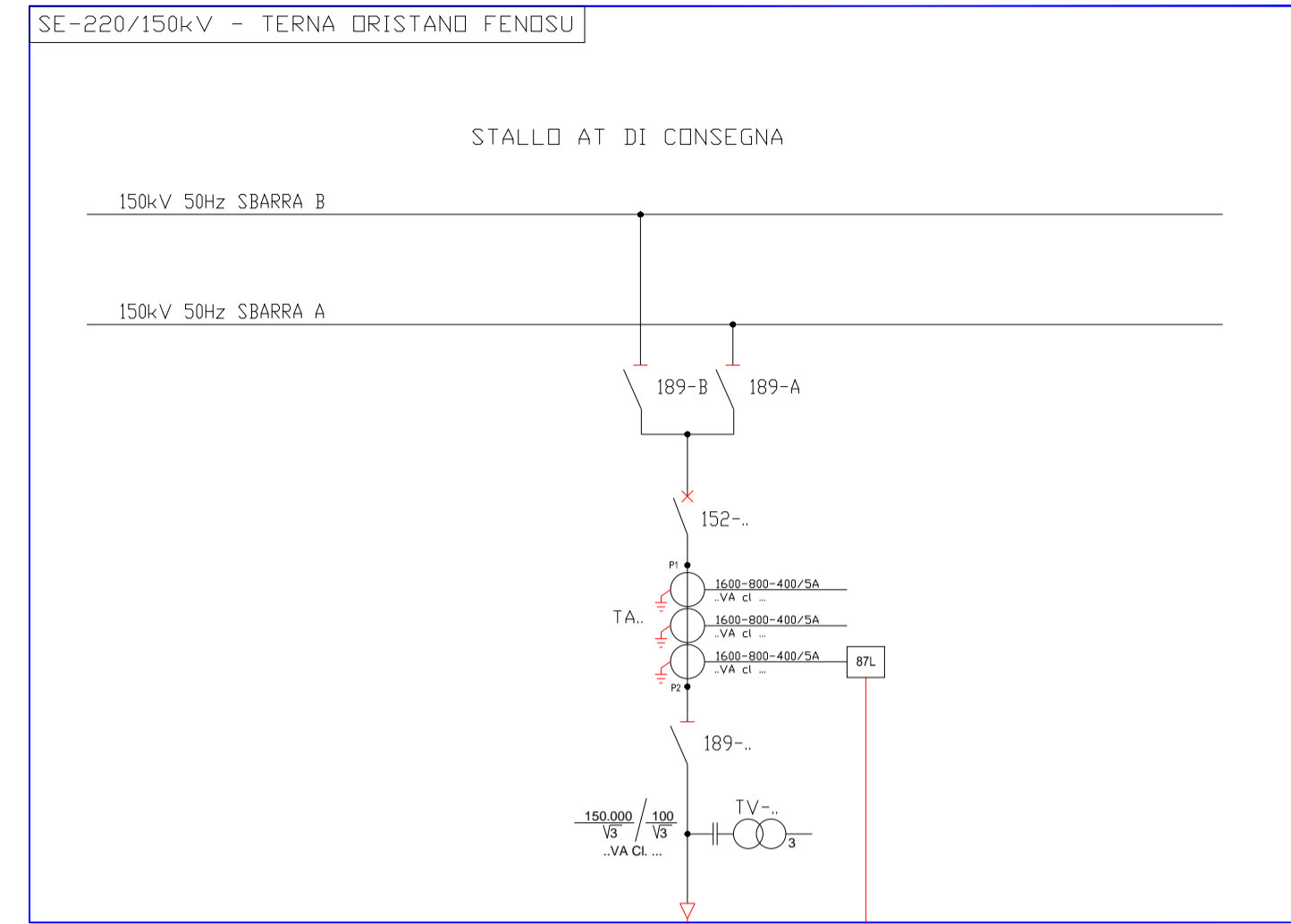
INNOVO DEVELOPMENT 3 SRL

COMMITTENTE
 INNOVO DEVELOPMENT 3 SRL

Innovo Development 3 S.r.l.
 Piazza della Repubblica 32 - 20124 Milano (MI)
 C.F. - P.IVA 1232220968
 Indirizzo PEC: innovo3@pec.it

Rev.	Data Revisione	Descrizione Revisione	Redatto	Controllato	Approvato
Rev.	Gennaio 2023	Prima Emissione	Solarfields Sete	Blue Island Energy	Innovo Development 3

PROCEDURA
 Autorizzazione Unica ai sensi dell'articolo 12 del D.Lgs. n. 387 del 2003



LEGENDA

- INTERRUTTORE AT CON COMANDO MOTORIZZATO
- SEZIONATORE MANUALE AT CON INTERBLOCCO LAME DI TERRA
- SEZIONATORE MANUALE
- SCARICATORE
- TRASFORMATORE DI TENSIONE
- TRASFORMATORE DI CORRENTE
- TRASFORMATORE DI POTENZA (COMBINATORE SOTTO CARICO MOTORIZZATO)
- TRASFORMATORE SERVIZI AUSILIARI
- GENERATORE ASINCRONO
- FUSIBILE
- INTERRUTTORE MT ASPORTABILE CON COMANDO MOTORIZZATO
- INDICATORE CAPACITIVO PRESENZA TENSIONE
- LAME DI MESSA A TERRA
- INTERRUTTORE AUTOMATICO
- CONTATTORE DI MANOVRA
- SEZIONATORE ROTATIVO CON MESSA A TERRA
- SEZIONATORE ROTATIVO SOTTOCARICO CON MESSA A TERRA
- LAMPADA DI SEGNALAZIONE
- BLOCCO A CHIAVE, CHIAVE LIBERA IN APERTO
- BLOCCO A CHIAVE, CHIAVE LIBERA IN CHIUSO
- CONTATORE DI ENERGIA ATTIVA/REATTIVA ENTRANTE-USCENTE PER MISURE FISCALI