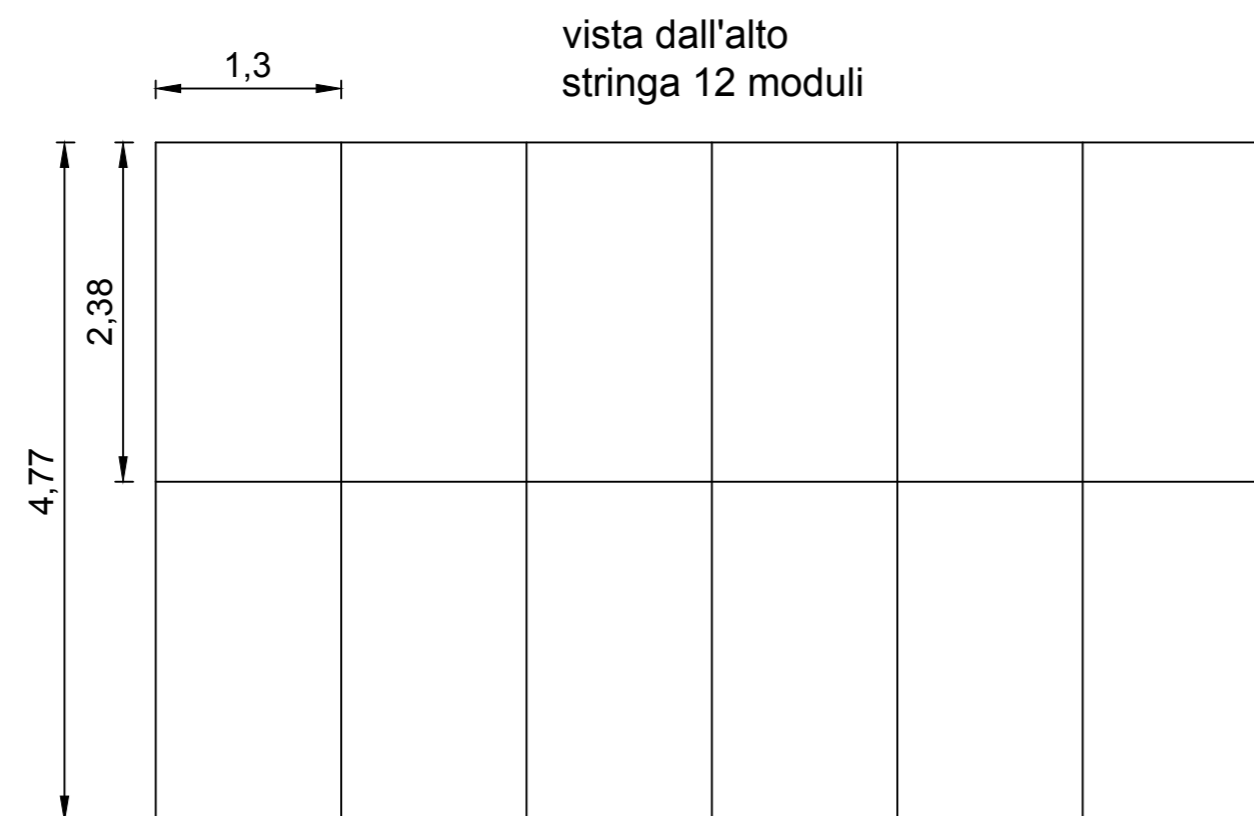
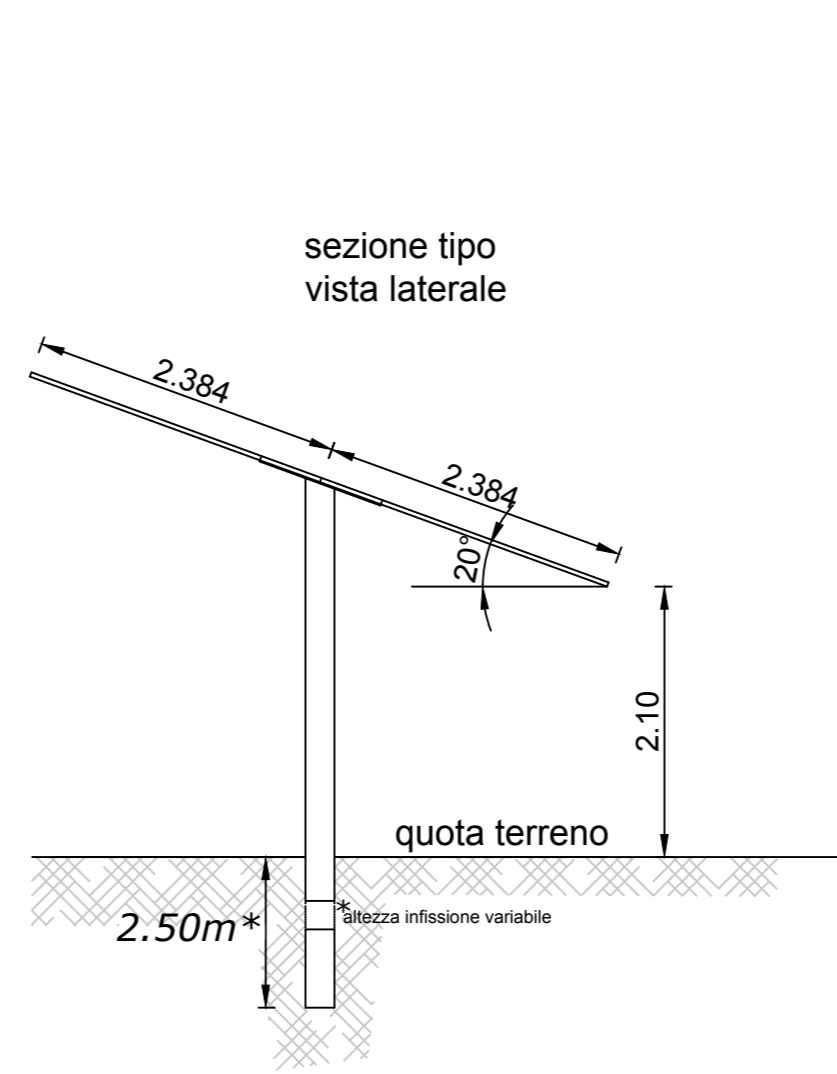
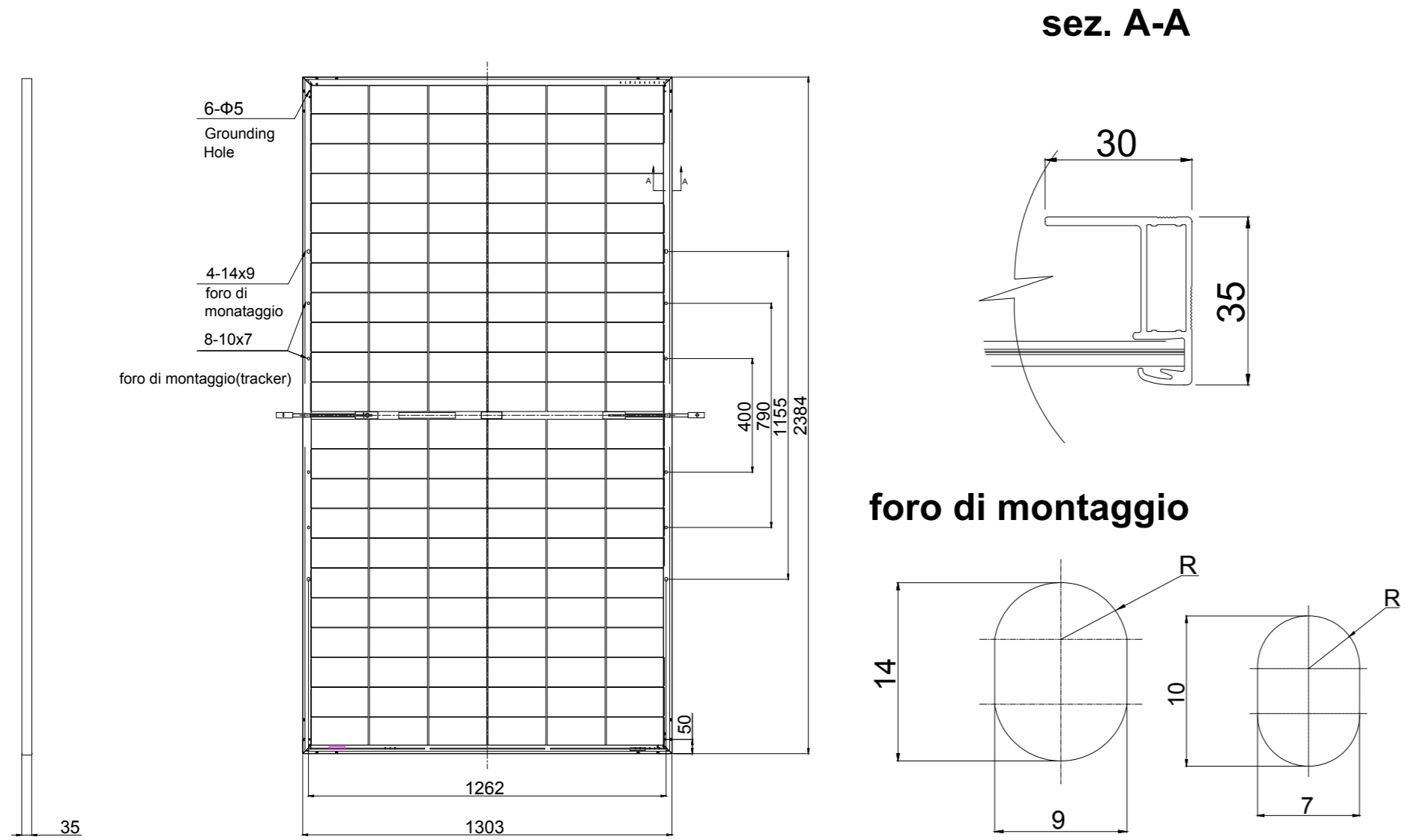


visione posteriore modulo PV







REGIONE PUGLIA PROVINCIA LECCE COMUNE NARDO'

OGGETTO:
 Progetto di un impianto agrivoltaico denominato "CSPV LEVERANO", di potenza pari a 19.578 MWp e delle relative opere di connessione alla RTN, da realizzarsi nel comune di Nardò (LE)

ELABORATO:
 DISEGNI ARCHITETTONICI PANNELLI E PARTICOLARI SISTEMI DI ANCORAGGIO



PROPONENTE:



ABEI ENERGY GREEN ITALY VI S.R.L.
 VIA VINCENZO BELLINI, 22
 00198- ROMA (RM)
 P.IVA 16335531006

PROGETTAZIONE:

Ing. Carmen Martone
 Iscr. n. 1872
 Ordine Ingegneri Potenza
 C.F. MRTCMN73D56H703E

Geol. Raffaele Nardone
 Iscr. n. 243
 Ordine Geologi Basilicata
 C.F. NRDRLE71H04A509H



EGM PROJECT S.R.L.
 VIA VERRASTRO 15/A
 85100- POTENZA (PZ)
 P.IVA 02094310766
 REA PZ-206983

Livello prog.	Cat. opera	N°. prog.elaborato	Tipo elaborato	N° foglio	Tot. fogli	Nome file	Scala
PD	I.IF	A.51	D				

REV.	DATA	DESCRIZIONE	ESEGUITO	VERIFICATO	APPROVATO
00	DICEMBRE 2022	Emissione			

