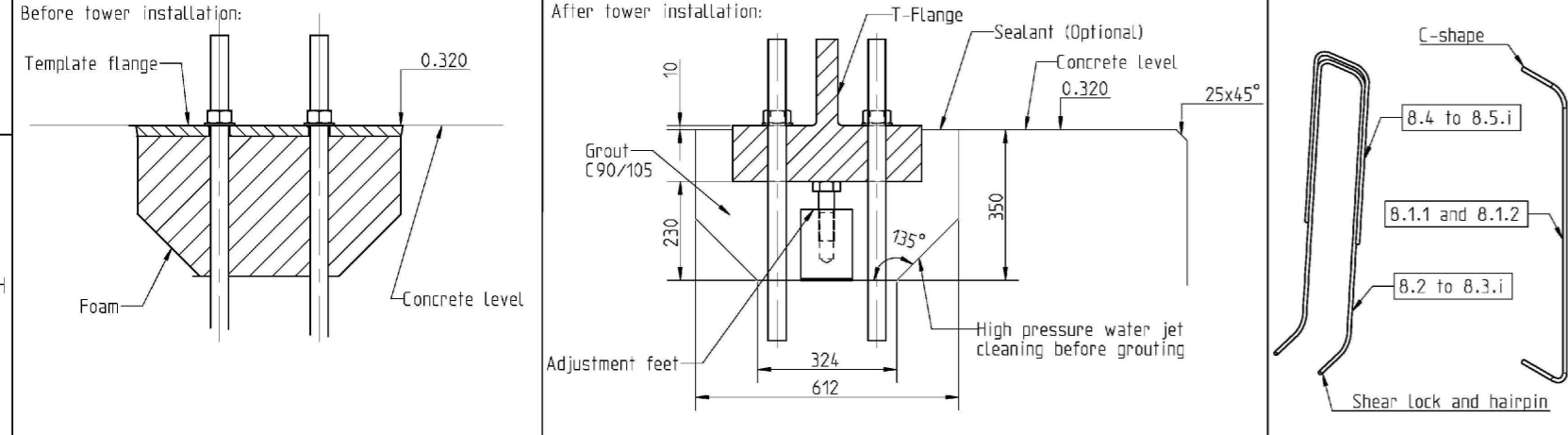
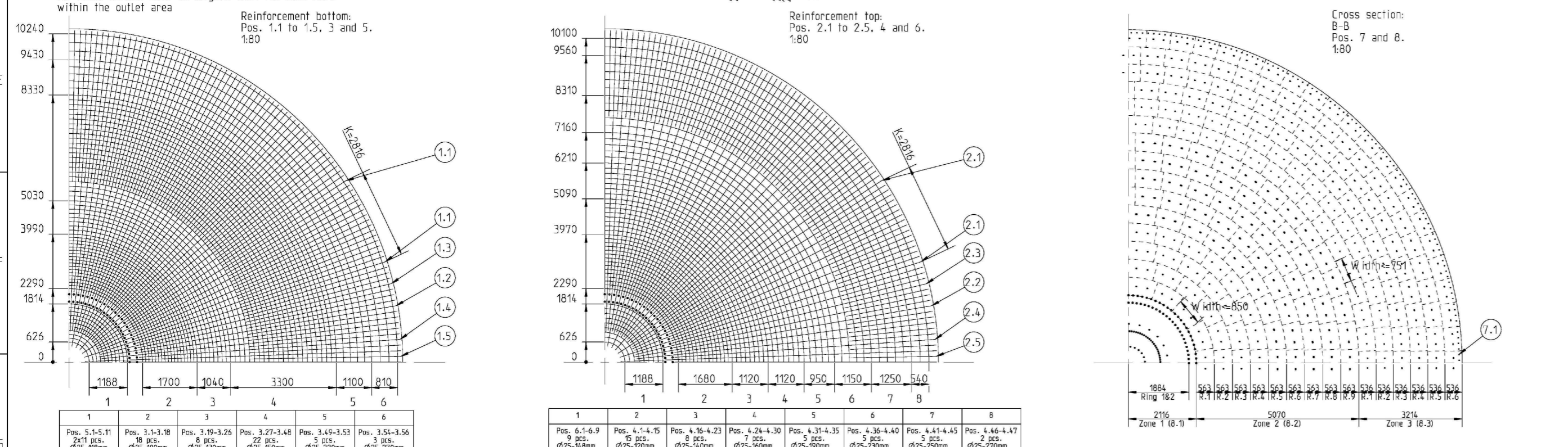
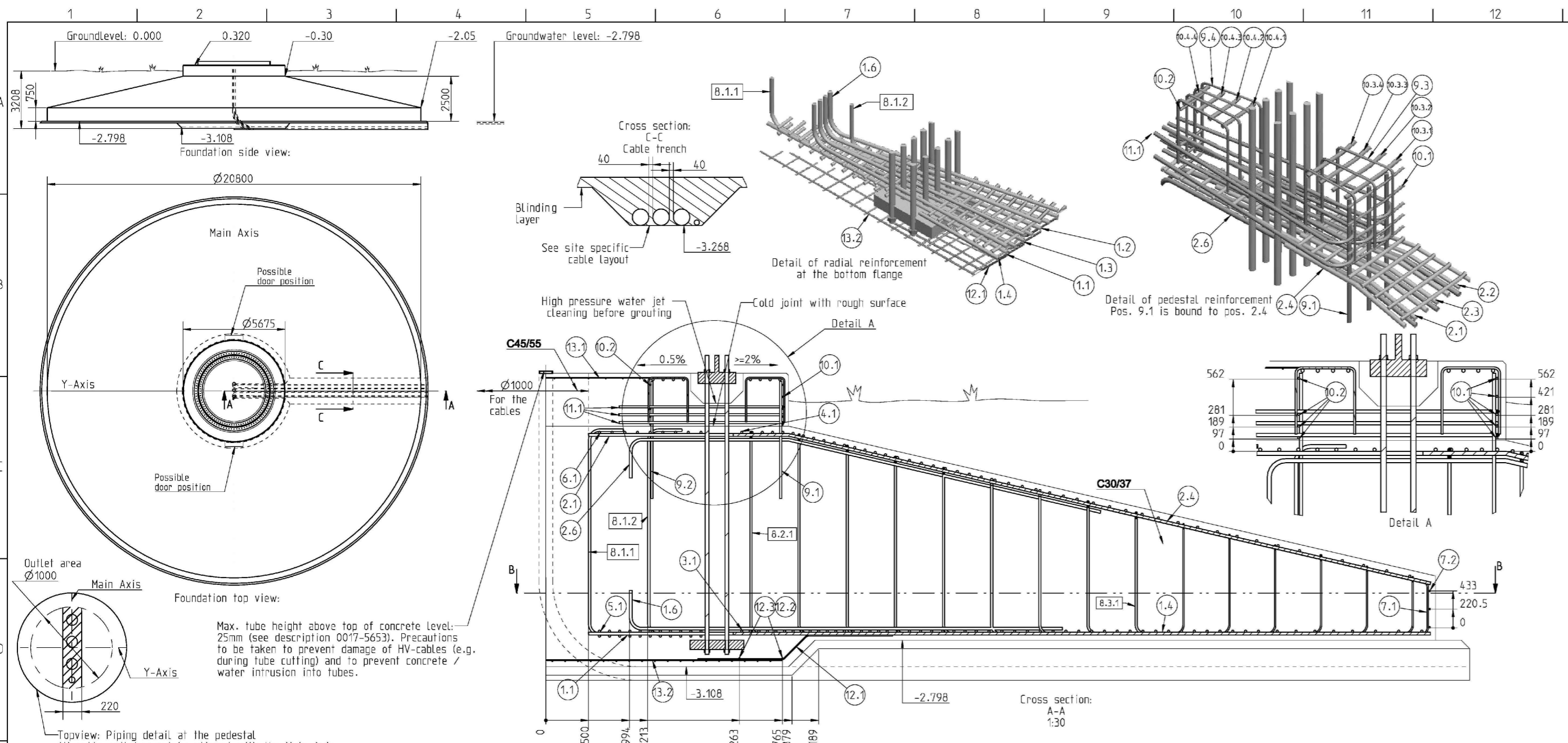


RESTRICTED



Number and height of C-shaped bars, shear locks and hair pins (see also Cut and Bending List)

Zone 1 C-shape Ø28			Zone 2 Ø25			Zone 3 Ø16		
Number	Pos.	C-shape Height	Number	Shear locks Height Pos. 8.2.i	Hairpins Height Pos. 8.4.i	Number	Shear locks Height Pos. 8.3.i	Hairpins Height Pos. 8.5.i
Ring 1	23	8.1.1	2408	18	1	2316	1	1476
Ring 2	23	8.1.2	2408	22	2	2287	2	1476
Ring 3	-	-	-	26	3	2157	3	1476
Ring 4	-	-	-	30	4	2027	4	1476
Ring 5	-	-	-	34	5	1896	5	1476
Ring 6	-	-	-	39	6	1766	6	1476
Ring 7	-	-	-	43	7	1636	7	1476
Ring 8	-	-	-	47	8	1505	8	1457
Ring 9	-	-	-	51	9	1375	9	1327
Ring 10	-	-	-	0	-	0	-	-
Ring 11	-	-	-	0	-	0	-	-
Ring 12	-	-	-	0	-	0	-	-

REGIONE SICILIANA
LIBERO CONSORZIO COMUNALE DI TRAPANI
COMUNI DI CALATAFIMI SEGESTA E GIBELLINA

PROGETTO PER LA REALIZZAZIONE DI UN IMPIANTO EOLICO DI POTENZA PARI A
P_n = 75,4 MW (P_i = 72MW), SU TERRENO SITO NEL COMUNE DI CALATAFIMI SEGESTA (TP)
IN CATASTO AI FG. 94 P.LLE 246, 247, 368, 248, 340, 411, AL FG. 99 P.LLE 93, 92, 3, AL FG. 107 P.LLE 7, 15, 16, 123, 209, 208, 54, 206, AL FG. 104 P.LLE 4, 49, 33, 156, 157, AL FG. 106 P.LLE 93, 86, 23, 94, AL FG. 107 P.LLA 44, AL FG. 105 P.LLA 128, AL FG. 115 P.LLE 192, 136, 281, 66, 208, AL FG. 117 P.LLE 38, 28, E AL FG. 98 P.LLE 468, 463, 469, 470, 471 E ALTRE AFFERENTI ALLE OPERE DI RETE NEI
COMUNI DI CALATAFIMI SEGESTA E GIBELLINA (TP)

Timbro e firma del progettista
Capital Engineering snc
Ing. Vincenzo Massaro

Timbri autorizzativi

Capital Engineering snc
Ing. Salvatore Li Vigni

TIPICI FONDAZIONI

IDENTIFICAZIONE ELABORATO						
Livello prog.	ID Tema S.p.A.	Tipo Elabor.	N.ro Elabor.	Project ID	NOME FILE	DATA
PDef	202100949	Tavola	18	CANICHIDDEUSI	CANICHIDDEUSI Tipici fondazione del 10 12 2022.dwg	10.12.2022

REVISIONI				
VERSIONE	DATA	DESCRIZIONE	ESEGUITO	VERIFICATO
Rev.00	10.12.2022	Prima emissione	GC	MTM

IL PROPONENTE

CANICHIDDEUSI WIND SRL
Sede legale: Corso di Porta Vittoria, 9 - 20122 - Milano
PEC: canichiddeusiwind@mailcertificata.net
P.IVA 12673200965

PROGETTO DI

CAPITAL ENGINEERING

Capital Engineering S.n.c.
Sede legale: Via Trinacria, 52 - 90144 - Palermo
e-mail: info@capitalengineering.it

SU INCARICO DI

Coolbine
Grounded Clean Ventures
Coolbine S.r.l.
Sede legale: Via Trinacria, 52 - 90144 - Palermo
e-mail: progettazione@coolbine.it