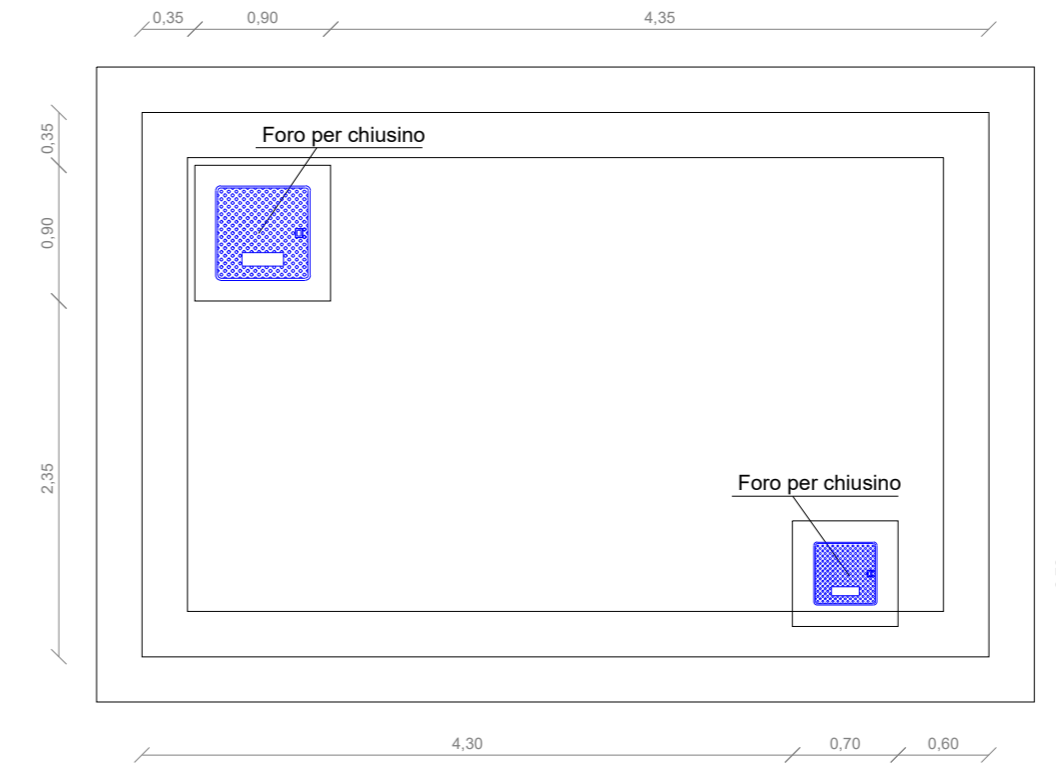
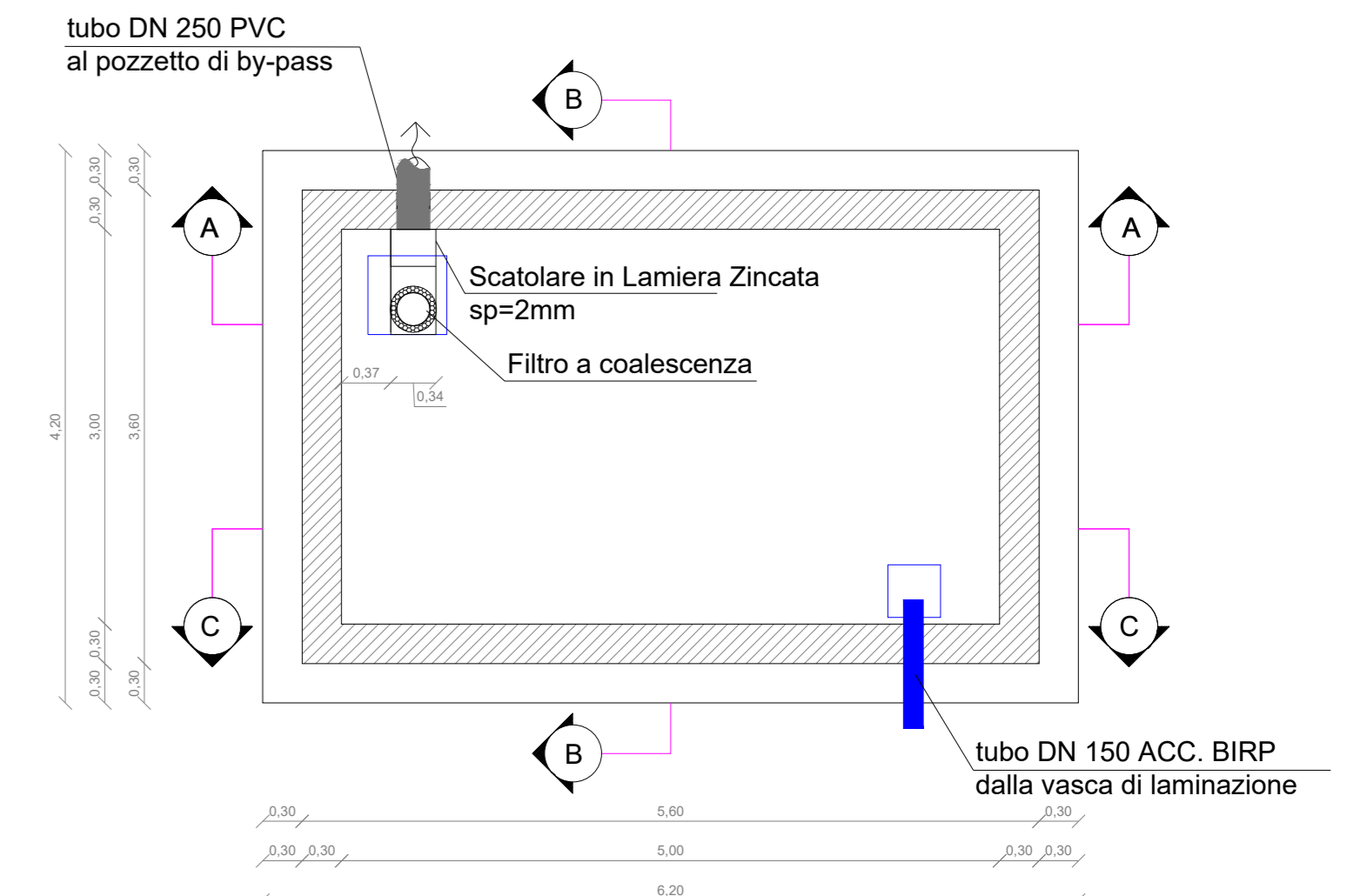


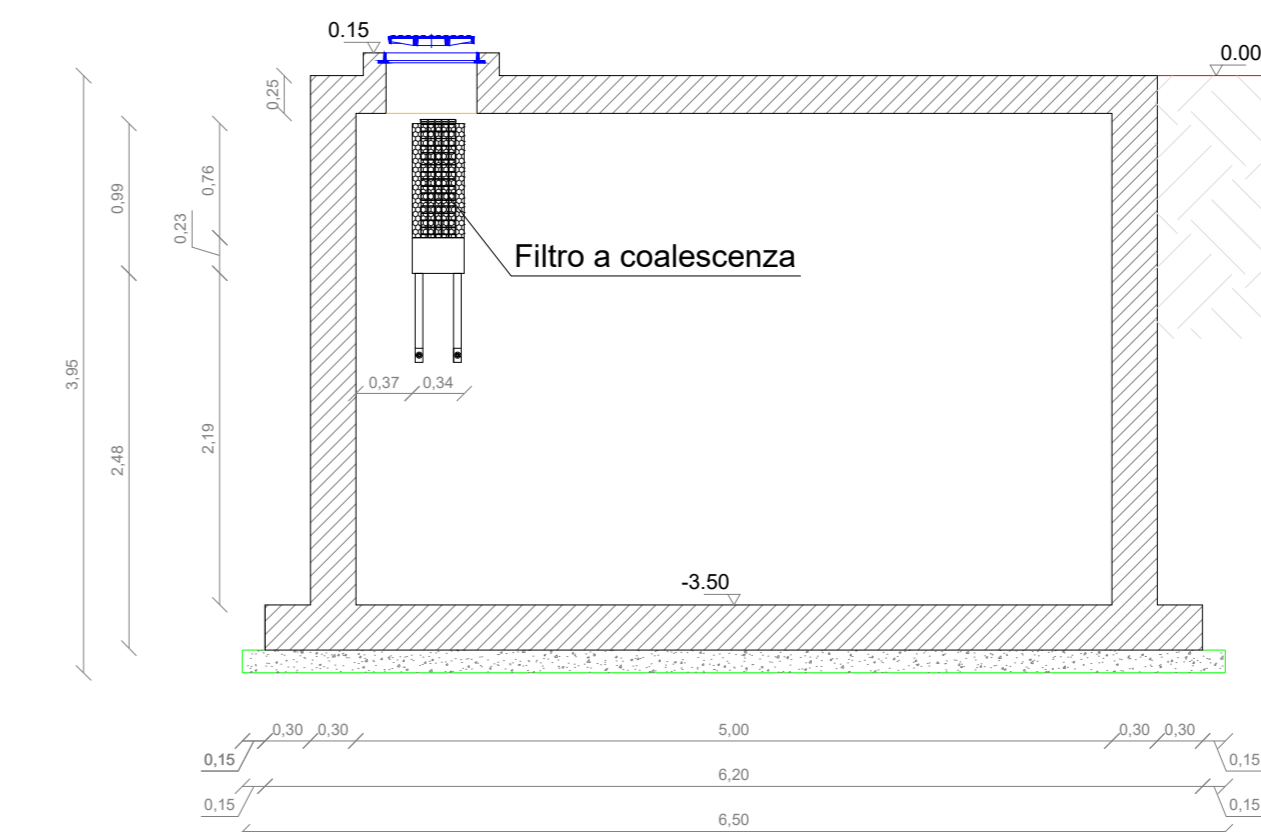
Pianta Copertura



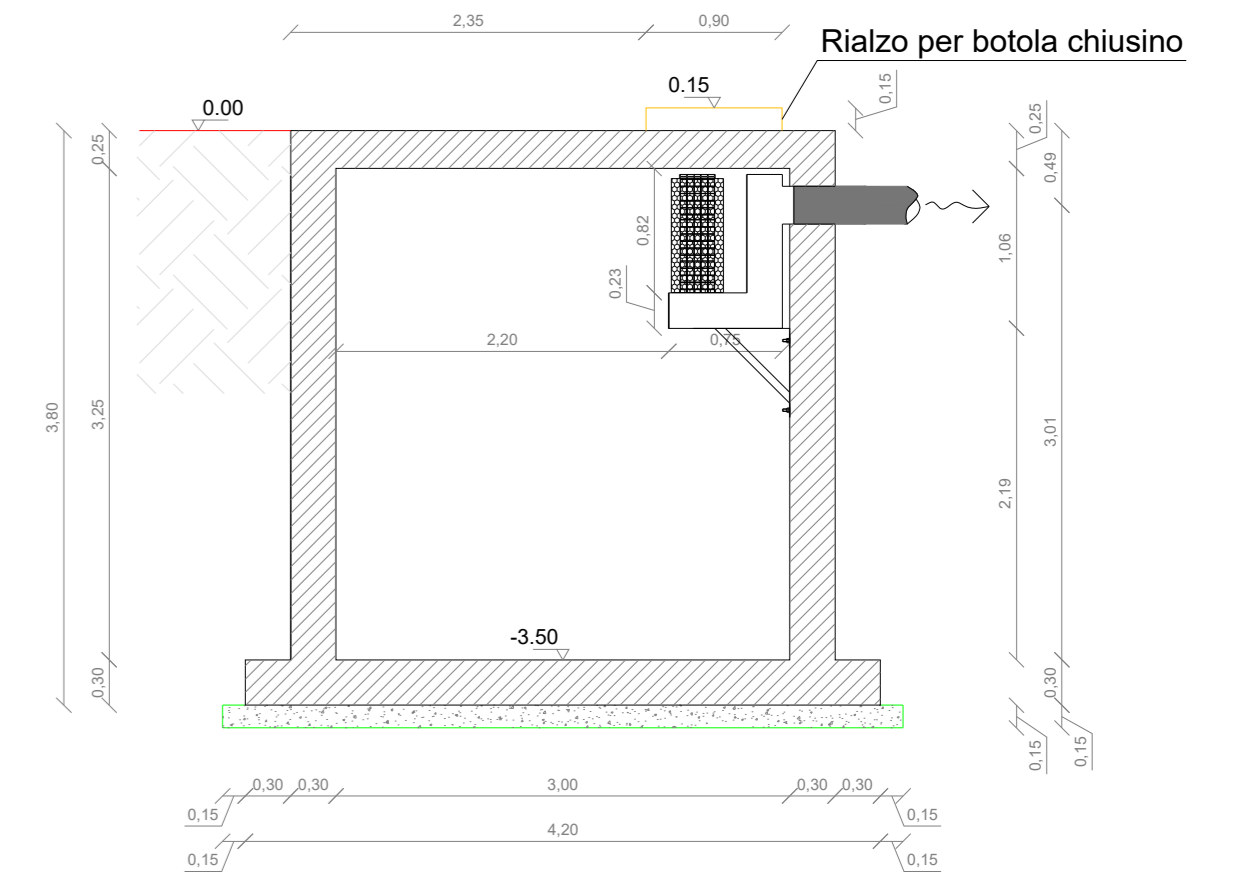
Pianta



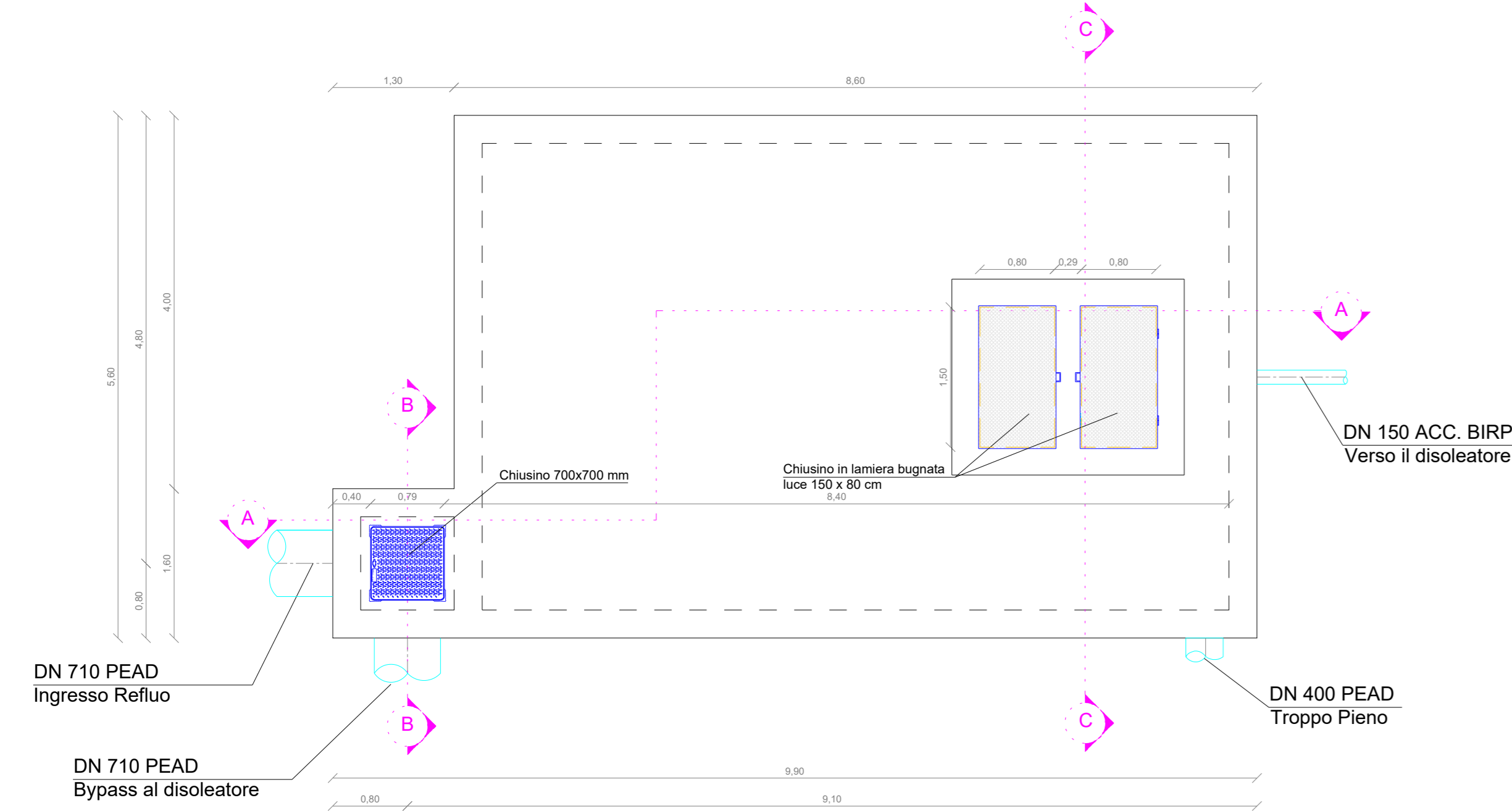
Sezione A-A



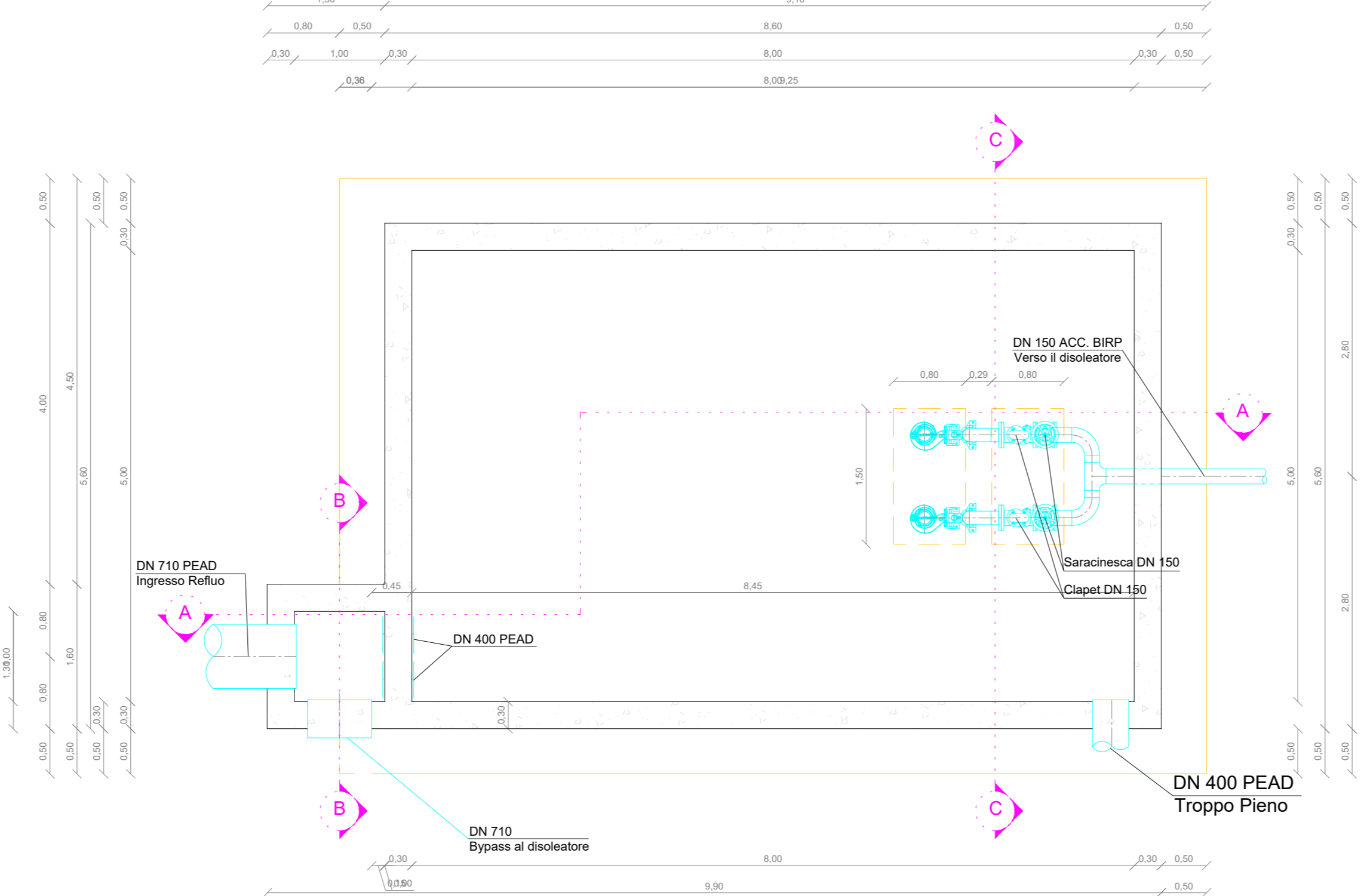
Sezione B-B



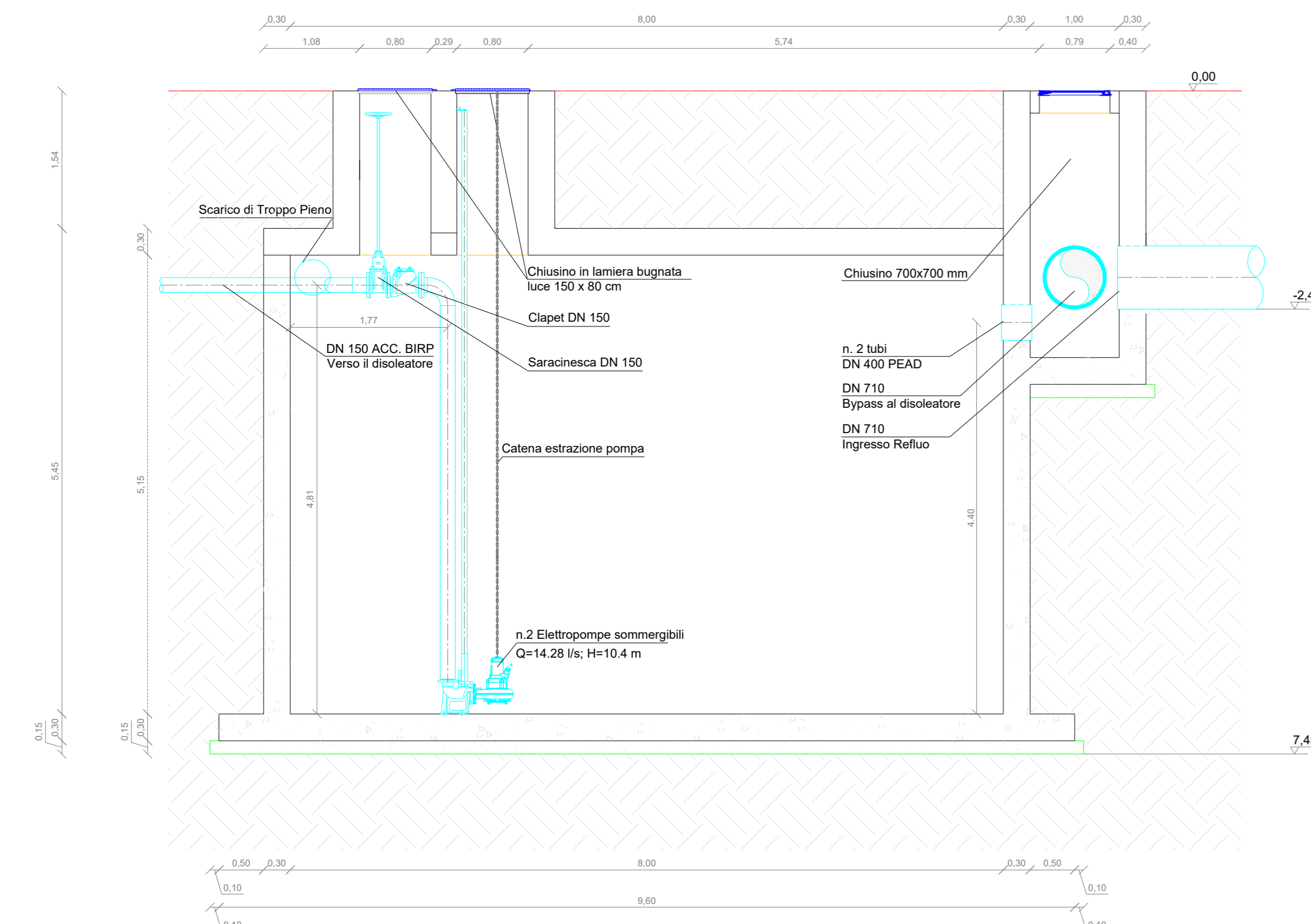
PIANTA a quota 0.00



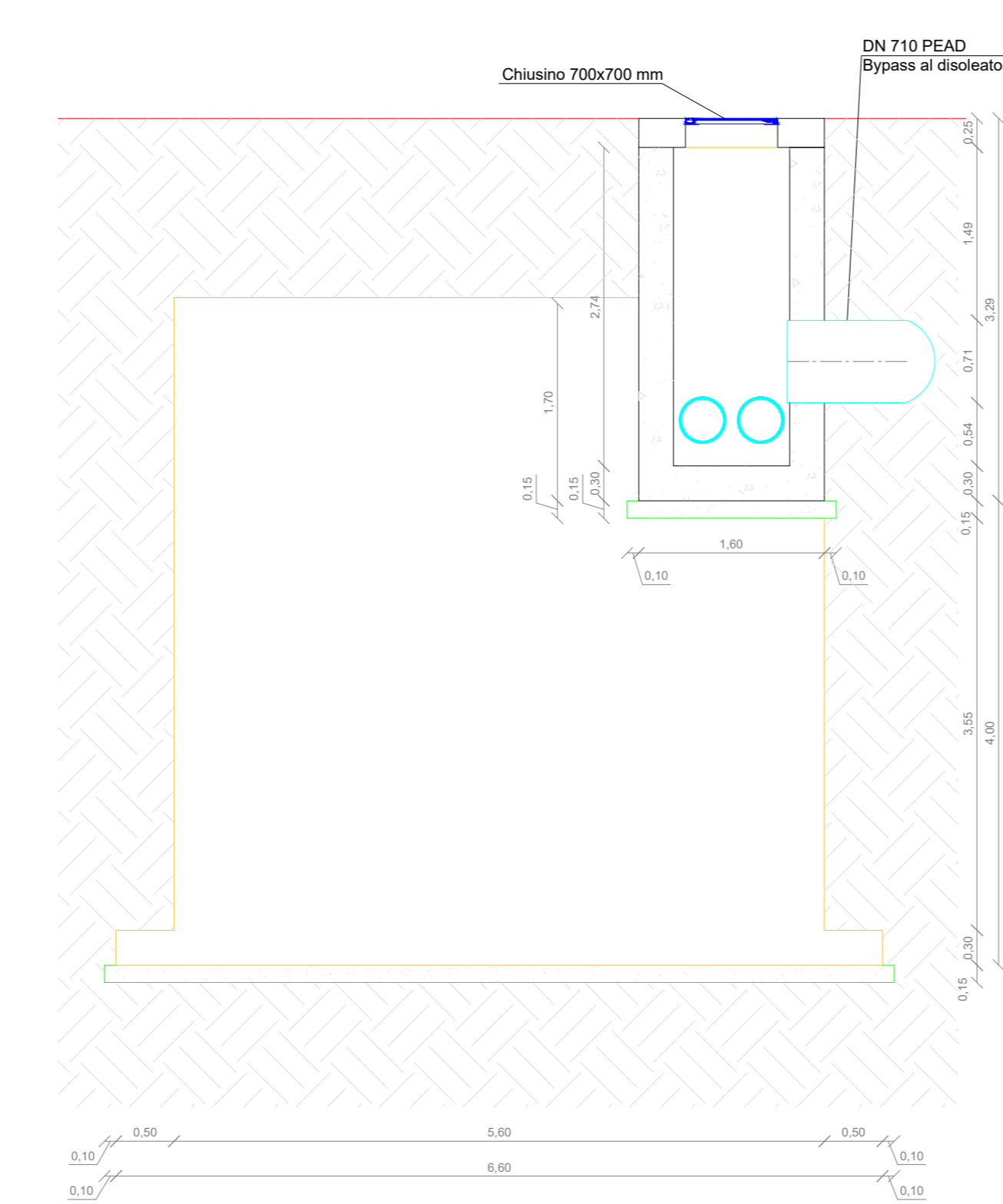
PIANTA a quota -2.45



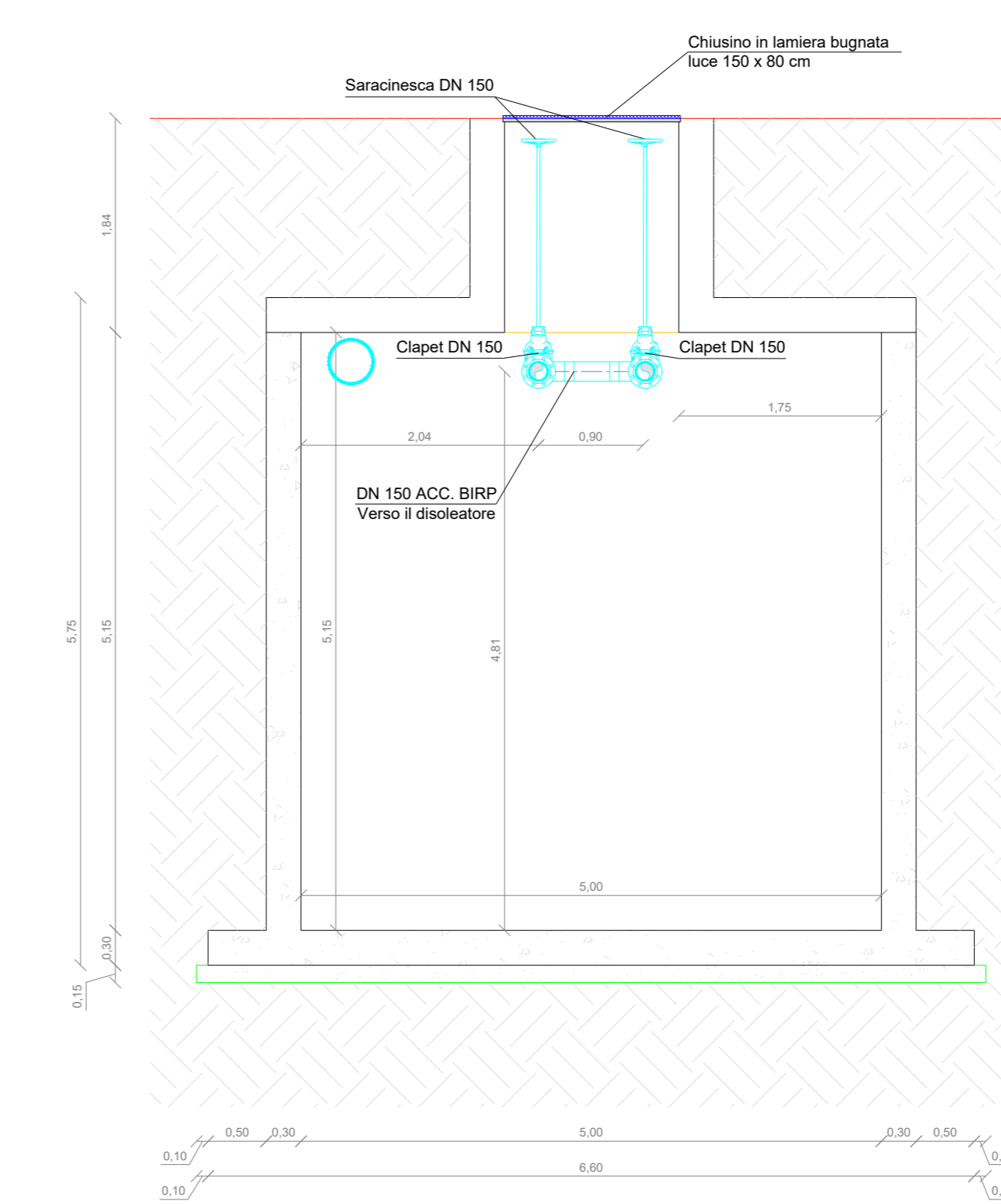
SEZIONE A-A



SEZIONE B-B

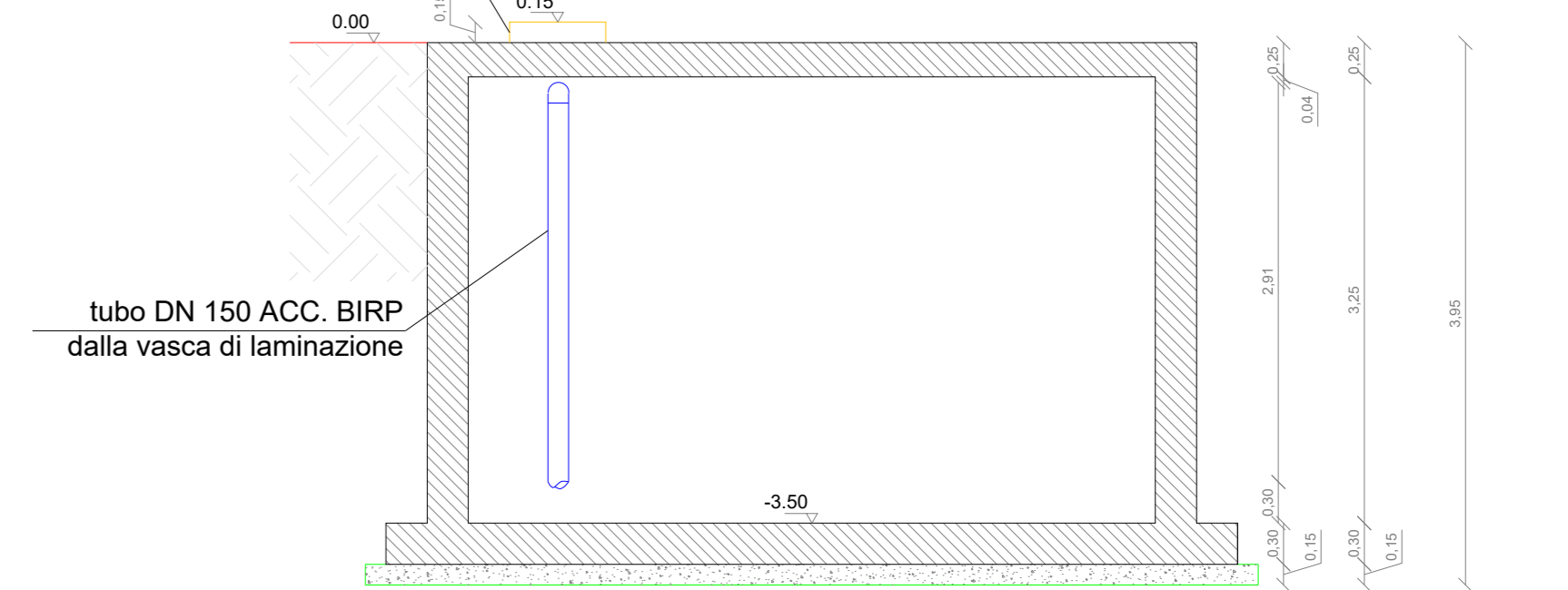


SEZIONE C-C



Rialzo per botola chiusoino

Sezione C-C



Progettista

ID&A
Industrial Designers and Architects S.r.l.
via Cadore, 45
20038 Seregno (MB)
p.iva 07242770969
PEC ideaplana@pec.it; mail info@ideaplana.biz



Progetto per la realizzazione dell'Impianto agrivoltico integrato ecocompatibile "Monte della Grassa" da 40,075 MWp a Nicosia 94014 (EN).

Elaborati del Progetto Definitivo

Impianto prima pioggia
Scolmatore monoblocco
Disoleatore
Scolmatore

Revisione n.	data	aggiornamenti
1		
2		
3		

Elenco Elab.

RS 06 EPD

nome file
rs.06.epd (0301_0302_0303 a 0 - impianto prima pioggia_rev05.dwg)

data	nome	firma
23.03.2022	Cambio	
23.03.2022	Falzzone	
24.03.2022	Speciale	

0302 A0