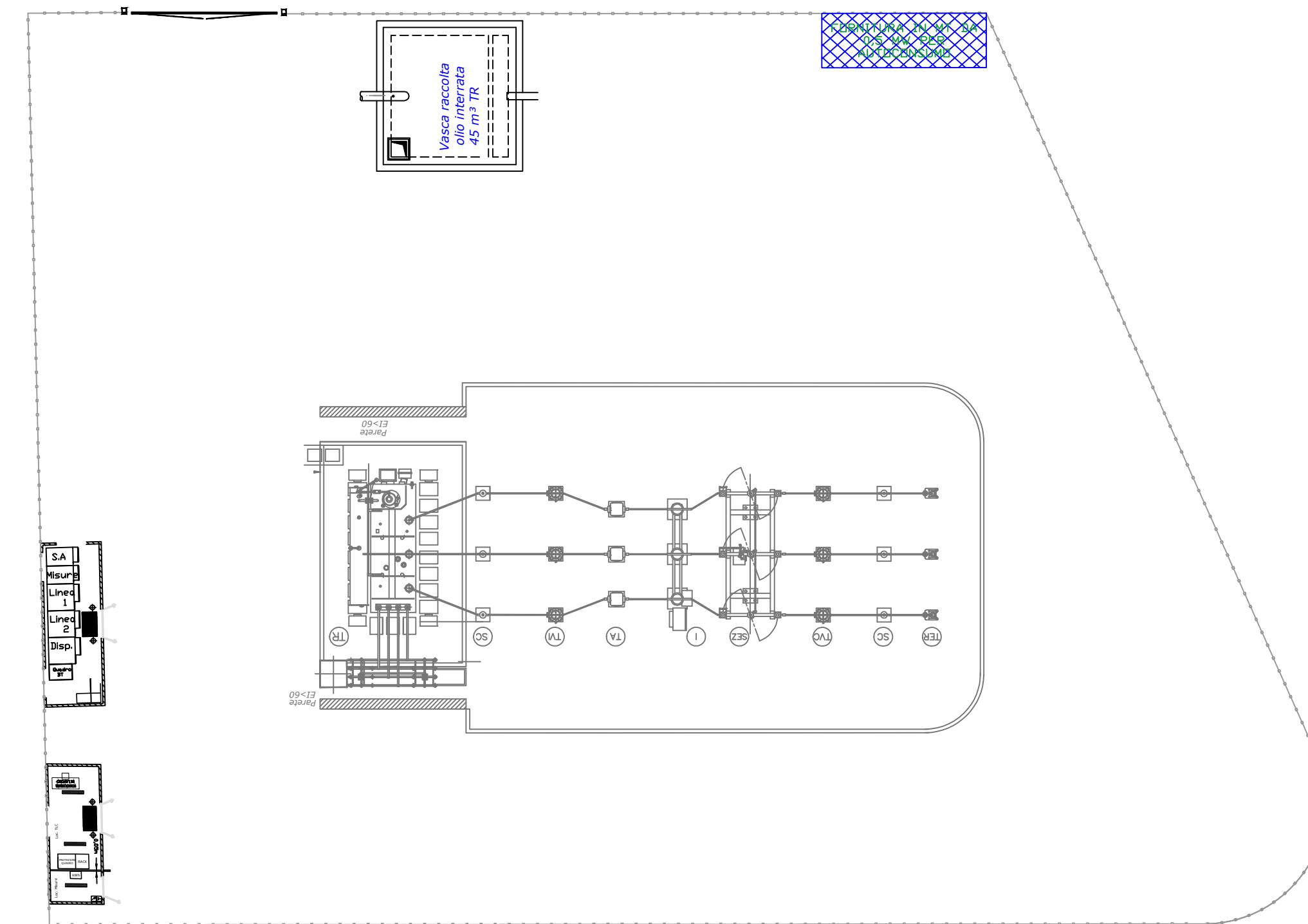
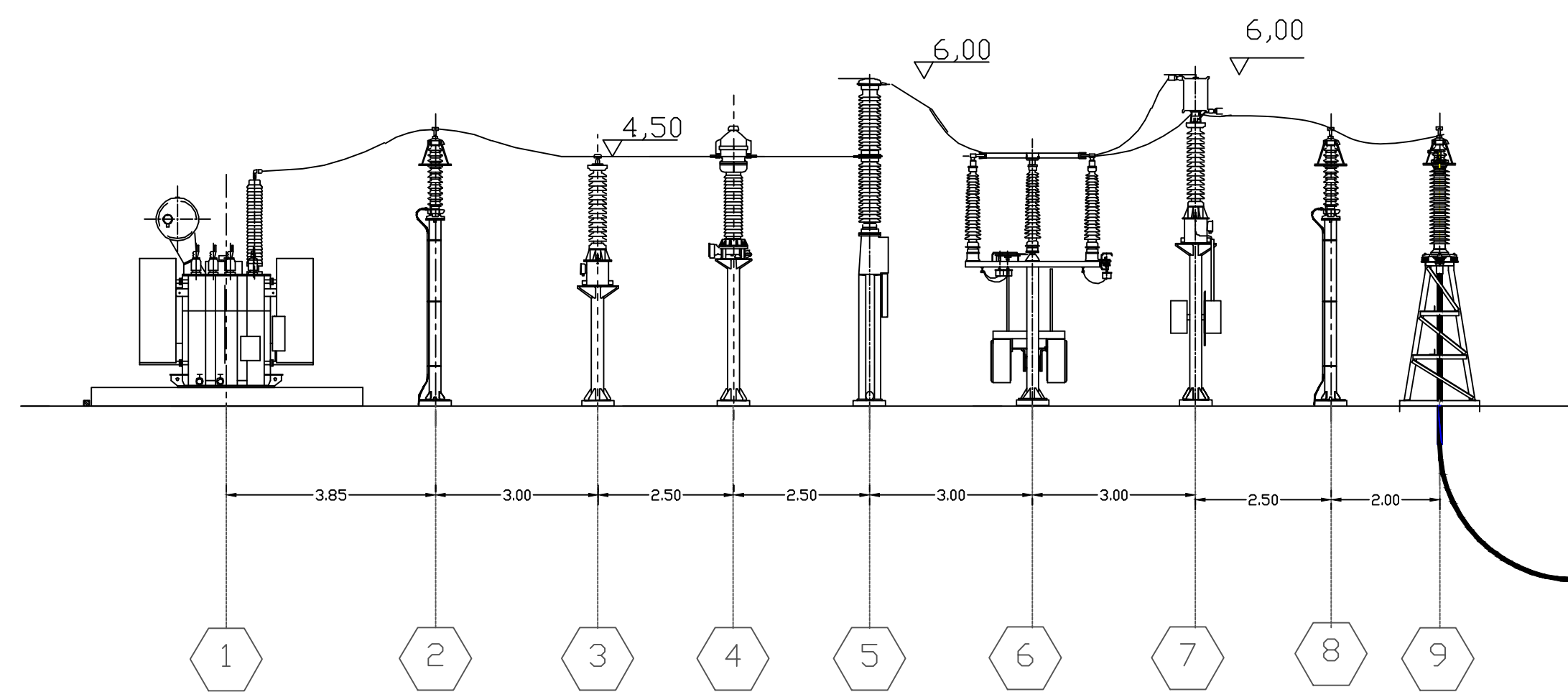


Basamento e Rete scala 1:100

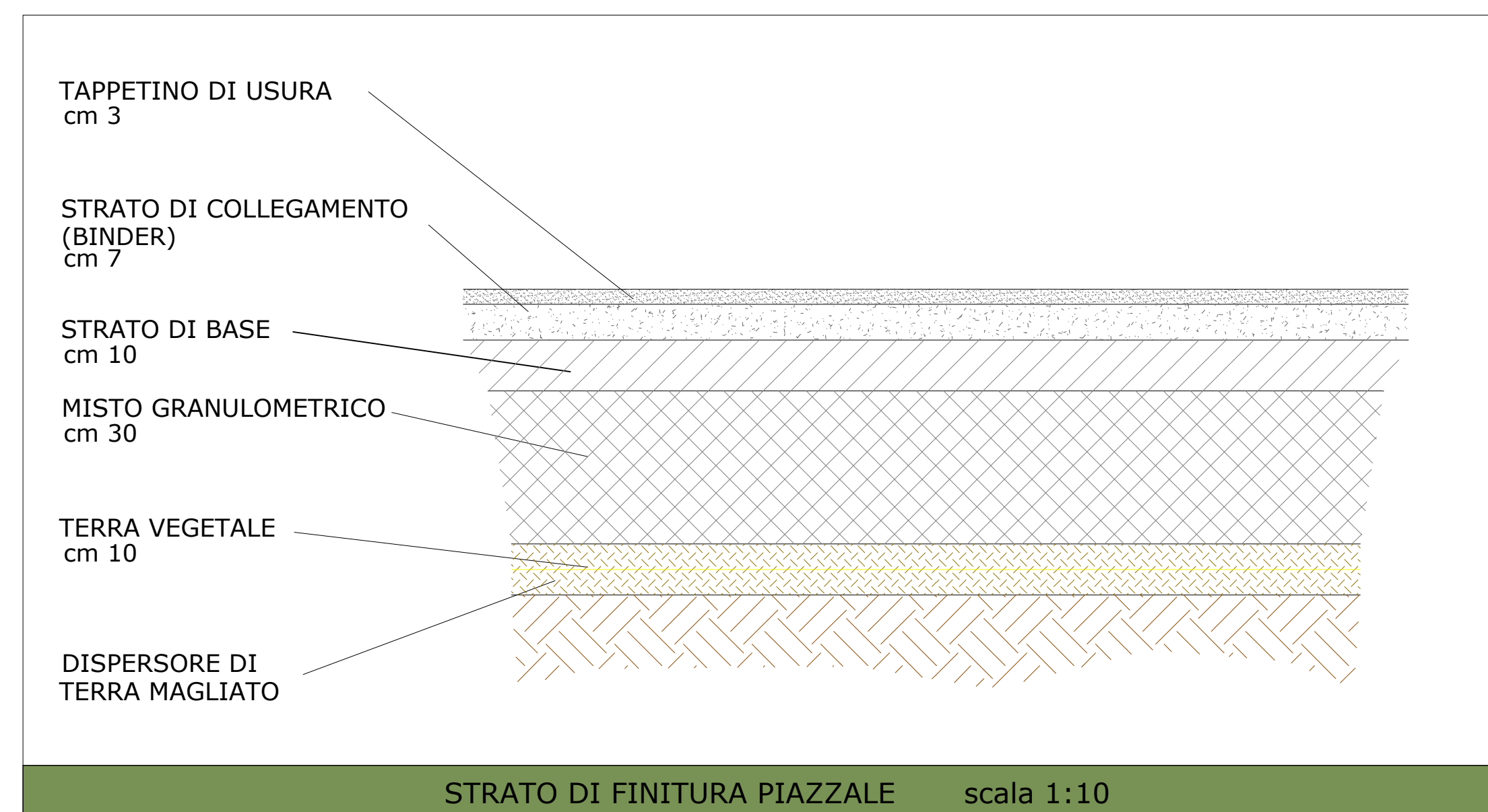
- LEGENDA:
- A. Fondazione trasformatori AT/MT
 - B. Muro tagliafiamme
 - C. Basamenti in cls per apparecchiature elettromeccaniche
- Pozzetti/cunicoli cavi MT di derivazione/rompitratto



Planimetria sottostazione scala 1:200



CASTELLO AT: sezione A-A montaggio apparecchiature scala 1:100



STRATO DI FINITURA PIAZZALE scala 1:10

POSIZIONE	LEGENDA
①	TRASFORMATORI MT/AT 30/150 kV/kV - 40/50 MVA DNAN/DNAF
②	SCARICATORE DI SOVRATENSIONI
③	TRASFORMATORI DI CORRENTE PER PROTEZIONE
④	TRASFORMATORI DI CORRENTE PER MISURE FISCALI
⑤	INTERRUTTORE TRIPOLARE 150 kV
⑥	SEZIONATORE TRIPOLARE DRIZ. 150 kV CON LAME DI MESSA A TERRA
⑦	TRASFORMATORE DI TENSIONE CAPACITIVO A DOPPIA USCITA PER MISURE FISCALI E PROTEZIONE+ BOBINA PER ONDE CONVOGLIATE
⑧	SCARICATORE - TERMINALE ARIA-CAVD 150 kV



Alta Capital 14 S.r.l.
 Corso Galileo Ferraris, 22
 10121 Torino (TO)
 P.Iva 12662160014
 PEC altacapital14.pec@maildoc.it

Progettista

ID&A
 Industrial Designers and Architects S.r.l.
 via Cadore, 45
 20038 Seregno (MB)
 p.iva 07242770969
 PEC ideaplant@pec.it mail info@ideaplant.biz



Progetto per la realizzazione dell'Impianto agrivoltaico integrato ecocompatibile "Monte della Grassa" da 40,075 MWp a Nicosia 94014 (EN).

Elaborati del Progetto Definitivo

Planimetria Sottostazione Elettrica di Trasformazione Utente 30/150 kV/kV e particolari costruttivi

Revisione n.	data	aggiornamenti
1		
2		
3		

Elenco Elab.

RS 06 EPD

nome file
 rs.06.epd.0022.a.0 plan_sse trasformazione utente 30_150 kv pjc_rev01.dwg

data	nome	firma
24.03.2022	Polito	
24.03.2022	Ferraro	
25.03.2022	Speciale	

0022 A 0

DATA 25.03.2022 Scale varie