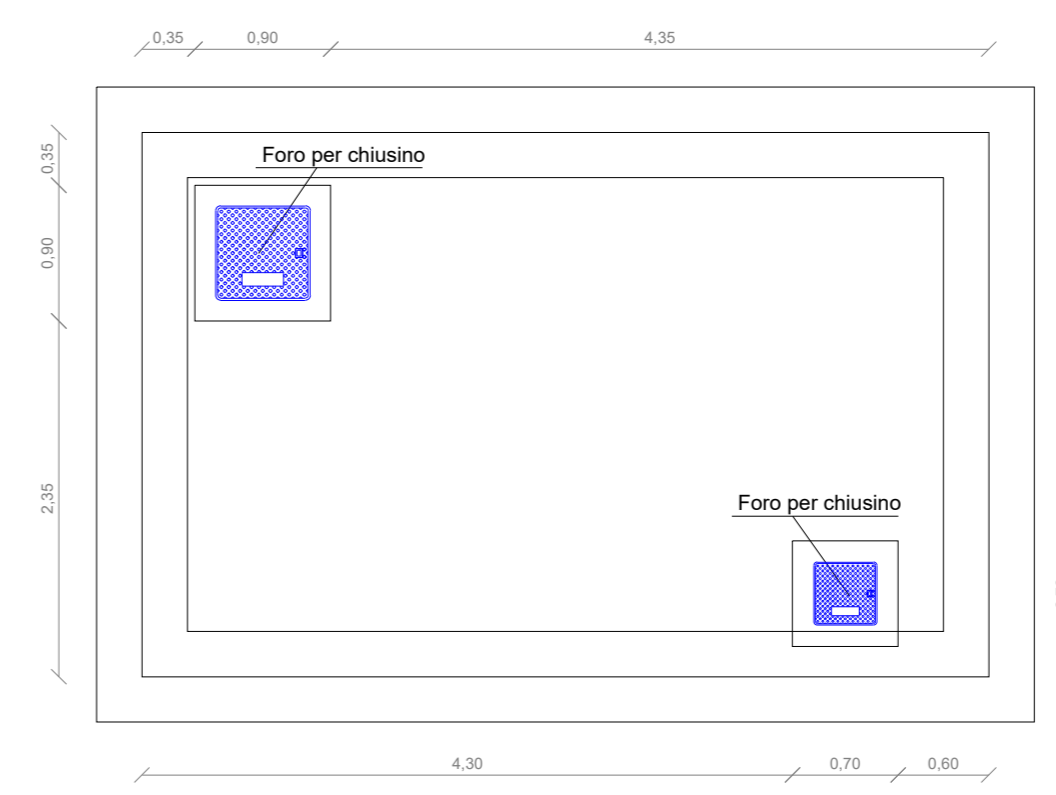
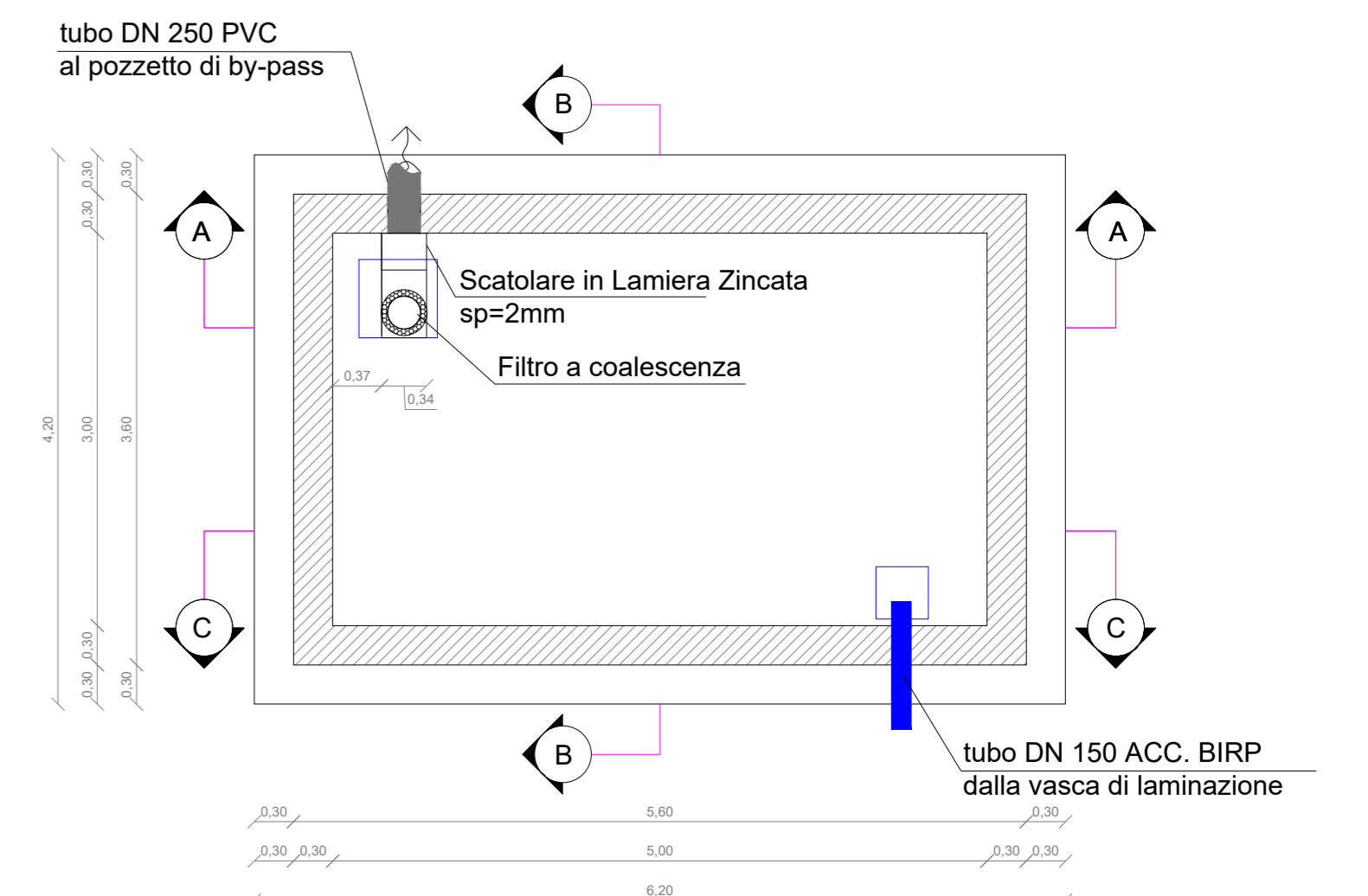


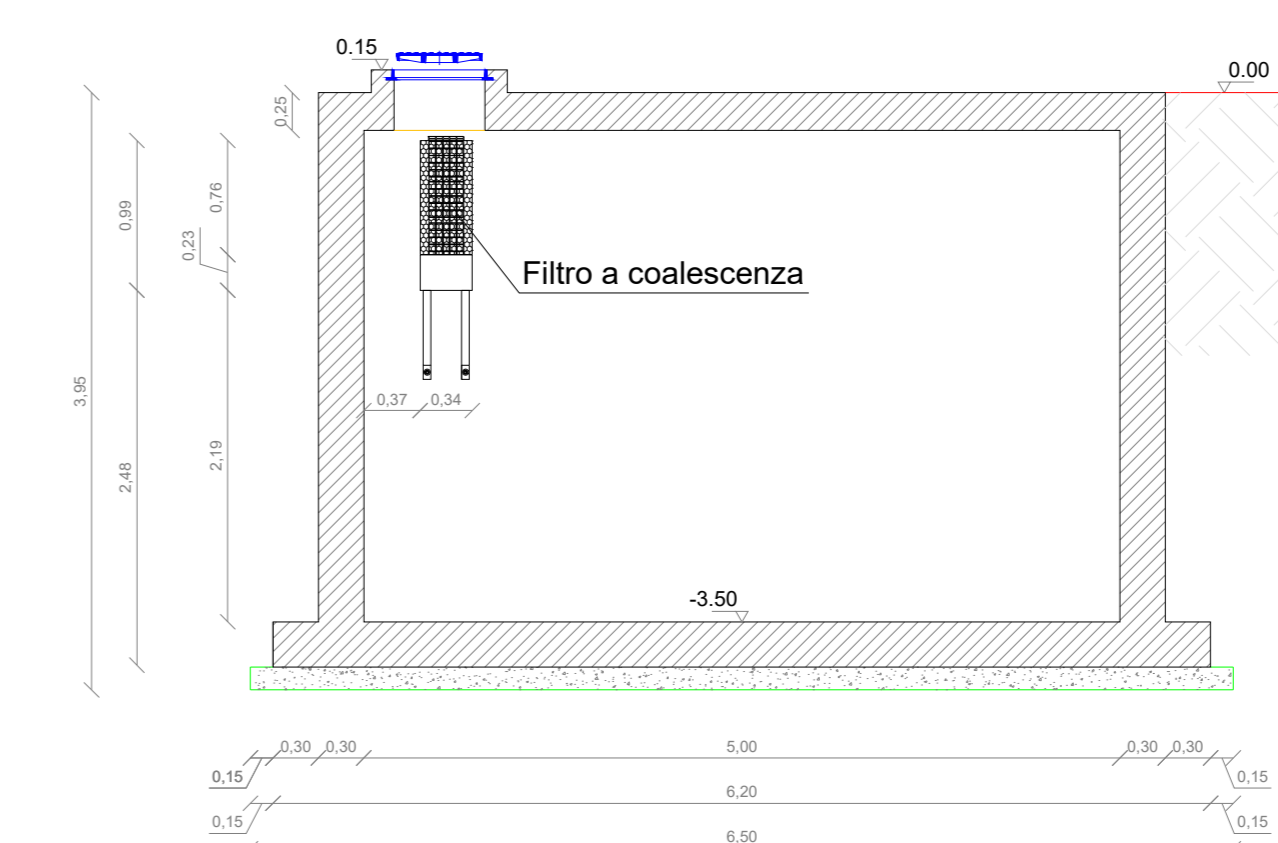
Pianta Copertura



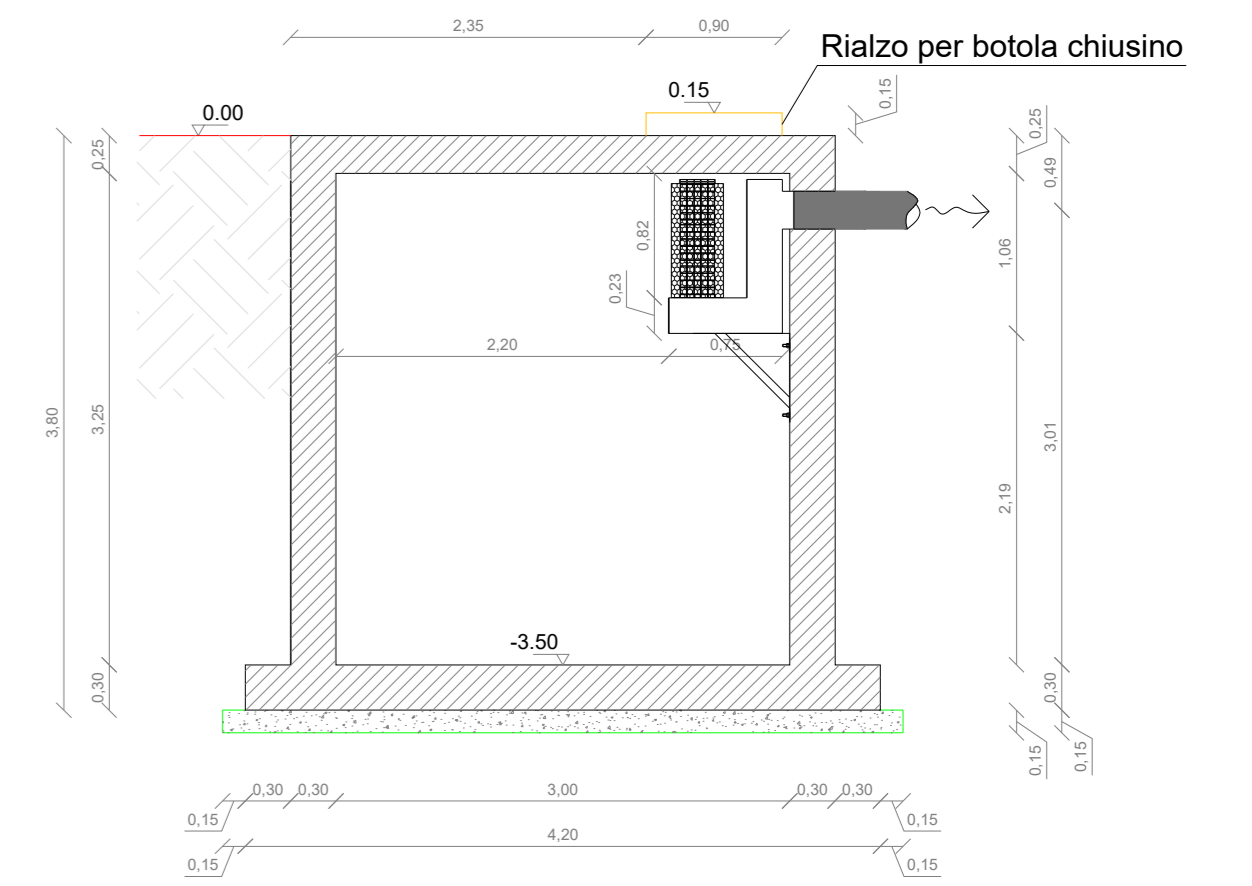
Pianta



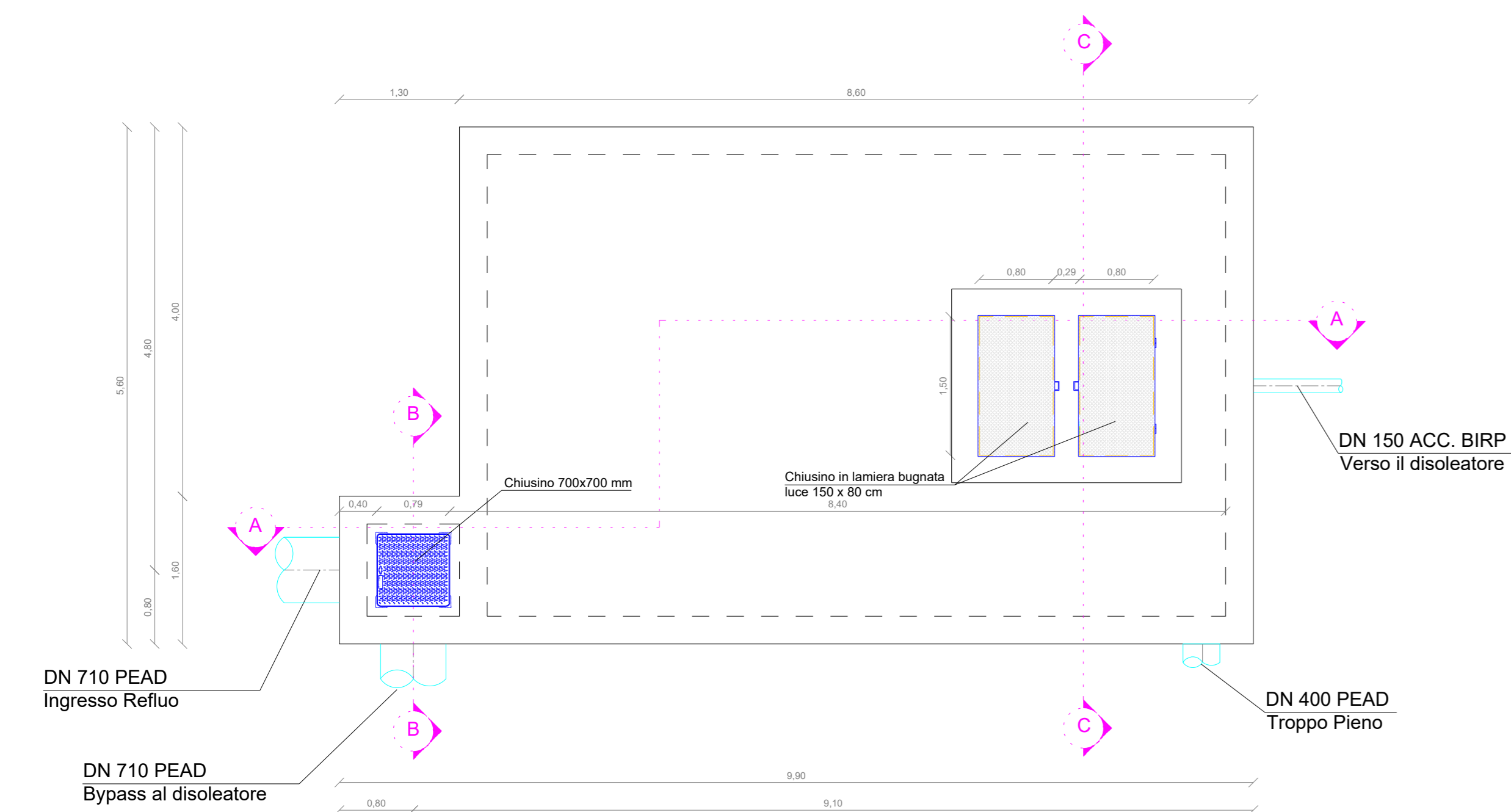
Sezione A-A



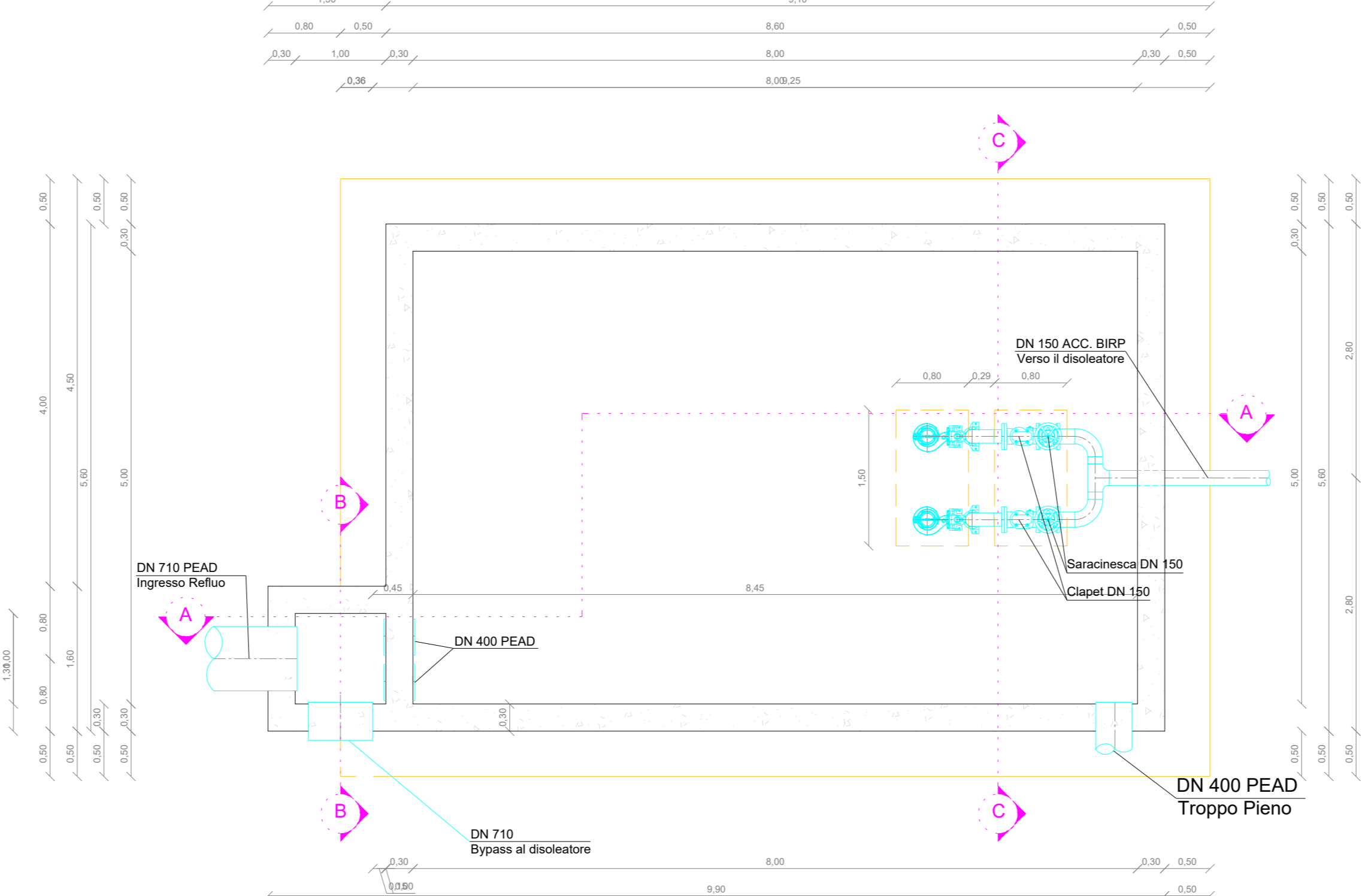
Sezione B-B



PIANTA a quota 0.00

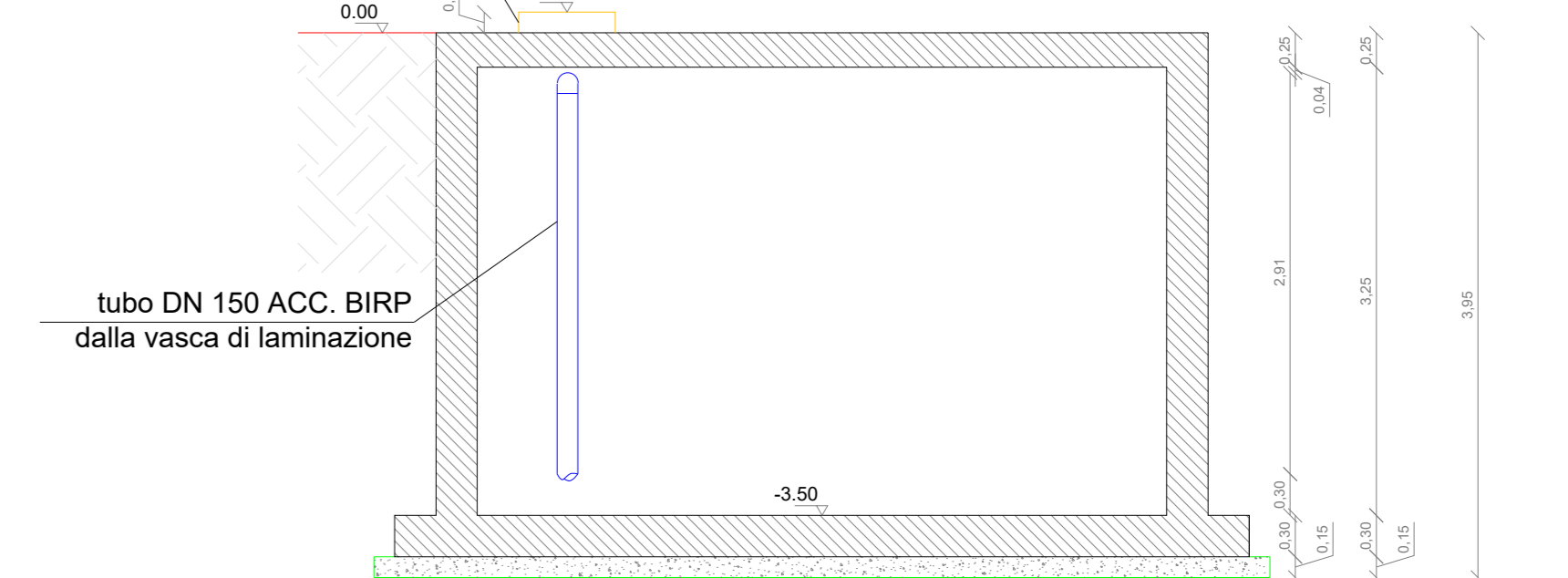


PIANTA a quota -2.45

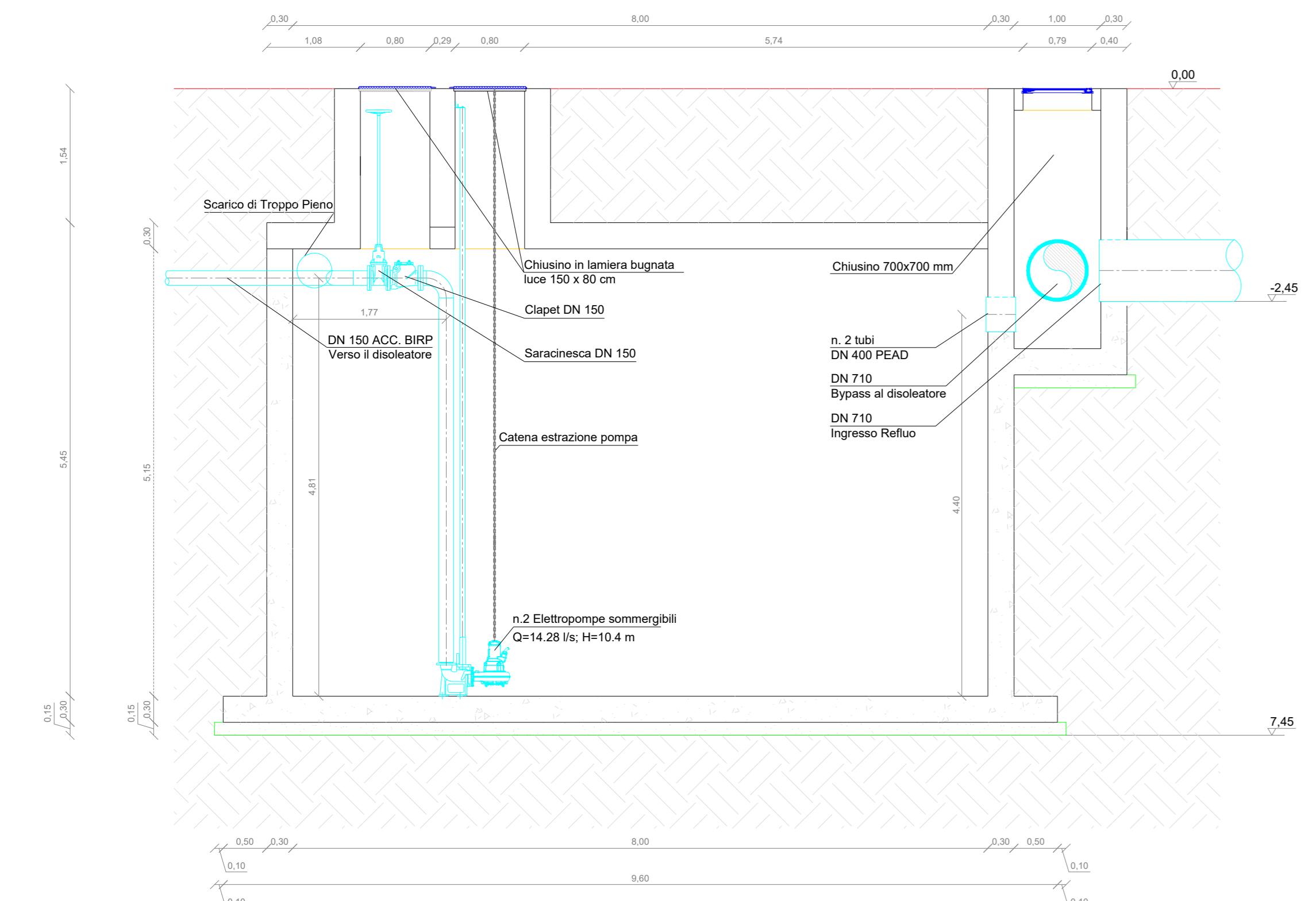


Rialzo per botola chiuso

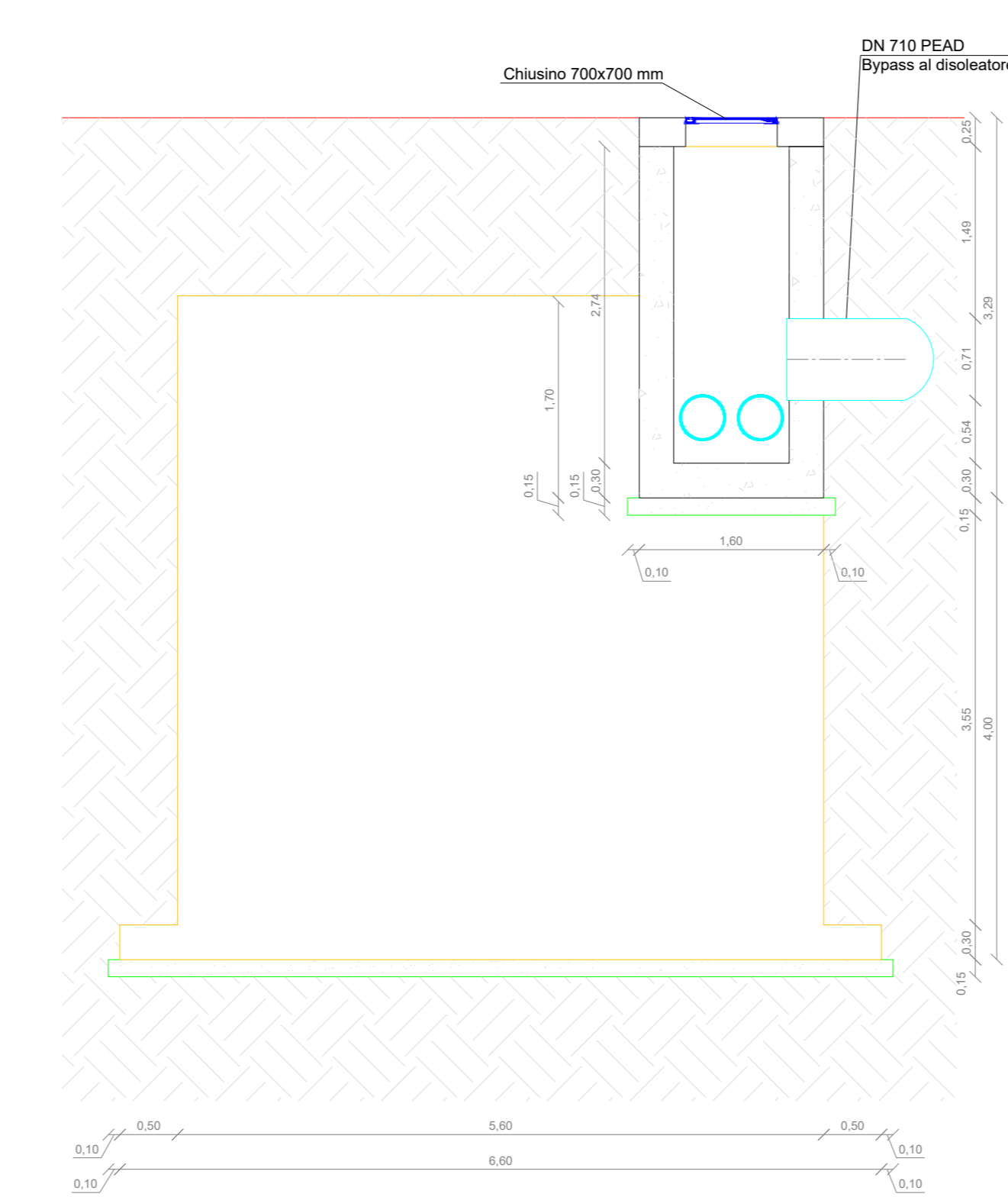
Sezione C-C



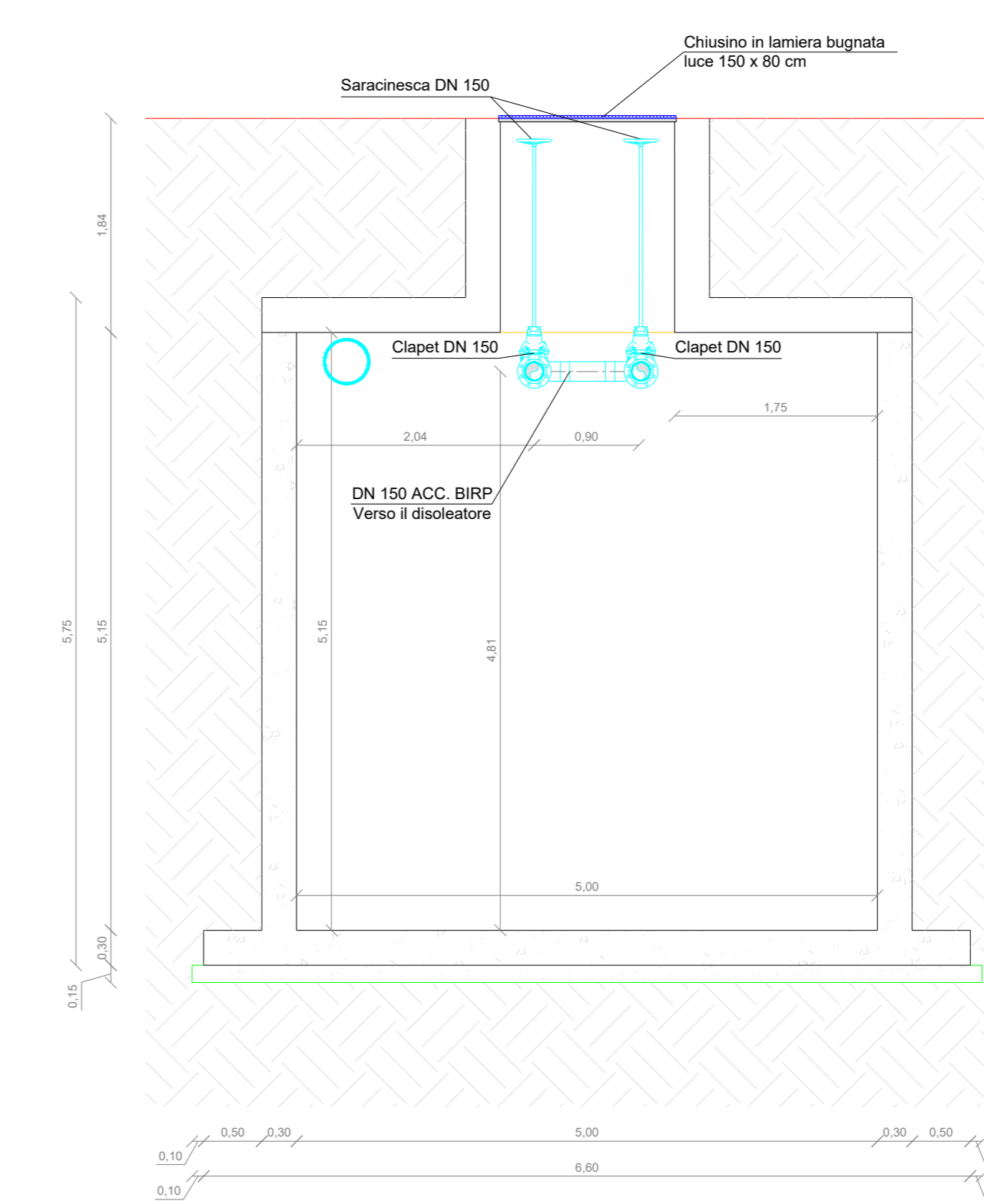
SEZIONE A-A



SEZIONE B-B



SEZIONE C-C



Progettista

ID&A Industrial Designers and Architects S.r.l.  
via Cadore, 45  
20038 Seregno (MB)  
p.iva 07242770969  
PEC ideaplan@pec.it; mail info@ideaplan.biz



Progetto per la realizzazione dell'Impianto agrivoltaico integrato ecocompatibile "Monte della Grassa" da 40,075 MWp a Nicosia 94014 (EN).

Elaborati del Progetto Definitivo

Impianto prima pioggia  
Scolmatore monoblocco  
Disoleatore  
Scolmatore

Revisione n.	data	aggiornamenti
1		
2		
3		

Elenco Elab.

RS 06 EPD

nome file  
rs.06.epd (3/31\_03/22\_03/23 a 0 - impianto prima pioggia\_rev05.dwg)

data	nome	firma
23.03.2022	Cambio	
23.03.2022	Falzalone	
24.03.2022	Speciale	

0302 A0

approvato 24.03.2022 Speciale DATA 24.03.2022 scale varie