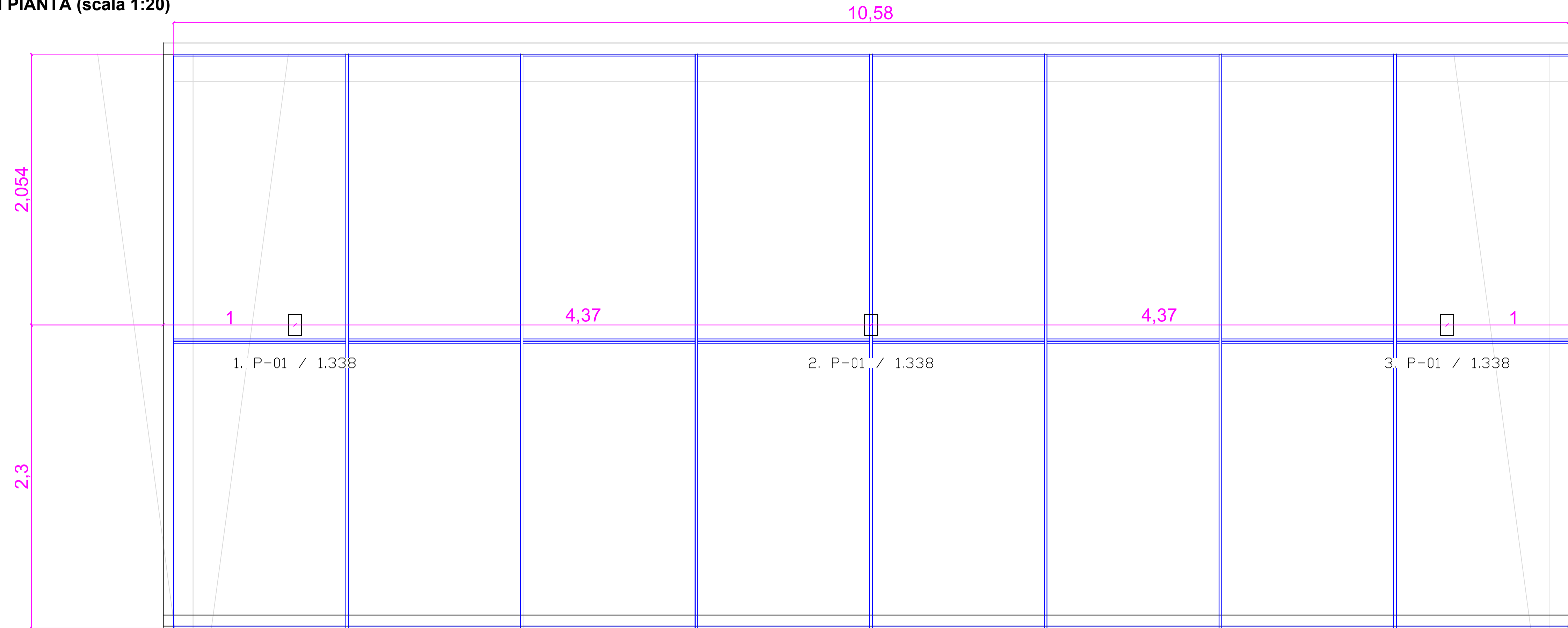
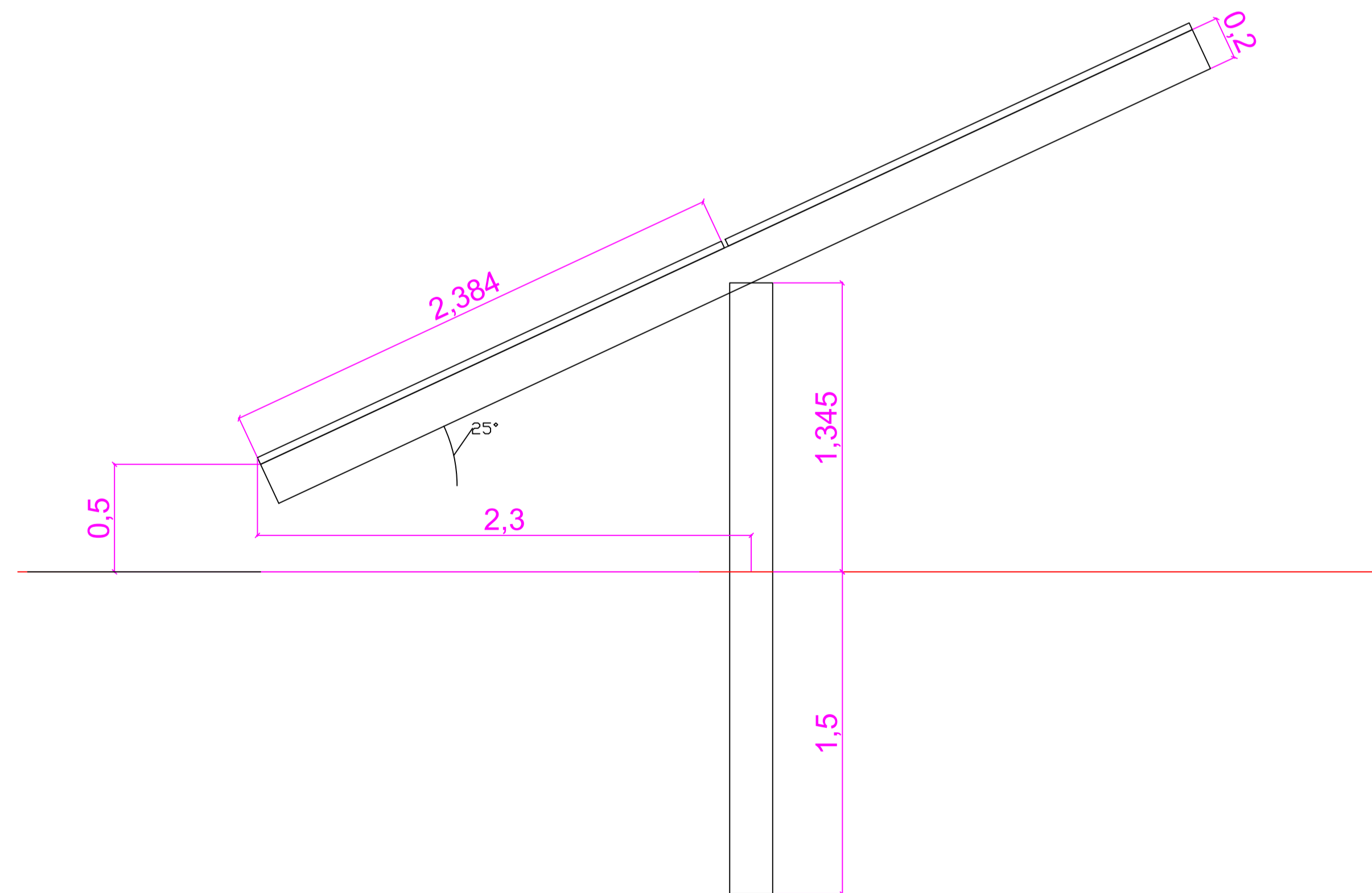


VISTA DELLA VELA 2x8 IN PIANTA (scala 1:20)



VISTA DELLA VELA 2x8 IN SEZIONE (particolari indicativi scala 1:20)









**FLYNIS PV 3 S.r.l.**  
Via Statuto, 10 - 20121 Milano - Italy  
pec: flynispv3srl@legalmail.it

---

**Progetto Definitivo**

---

Denominazione progetto:  
**REALIZZAZIONE IMPIANTO AGRIVOLTAICO "CONTRADA ALBERI"**  
Potenza nominale complessiva = 42473,60 kWp

Sito nr: **COMUNI DI CASTELLANA SICULA, POLIZZI GENEROSA E CALTAVUTURO (PA)**

Titolo elaborato:  
**Strutture di supporto dei moduli fotovoltaici**



---

Elaborato n. **TAV48**      Scala: 1:20

---

Prog. Definitiva: Ing. Nicodemo Agostino  
Flyren Development S.r.l.  
Lungo Po Antonelli, 21, Torino (TO)

Progettisti: Ing. Nicodemo Agostino  
Flyren Development S.r.l.  
Lungo Po Antonelli, 21, Torino (TO)

Collaboratori: Ing. Marco Pignolo  
P.I. Alessandro Novella



---

REV.	REDAZIONE:	CONTROLLO:	APPROVAZIONE:	DATA:	FIRMA/TIMBRO COMMITTENTE:
00	Ing. N. Agostino	Dott.ssa Eliana Santoro	Dott.ssa Eliana Santoro	20/06/2022	 
01					
02					

---

 **FLYREN**  
THE CULTURE OF CLEAN ENERGY  
 Flyren Development S.r.l.  
 Lungo Po Antonelli, 21 - 10153 Torino (TO)  
 tel: 011/8123575 - fax: 011/8127528  
 email: info@flyren.eu  
 web: www.flyren.eu  
 C.F. / P. IVA n. 1205240010