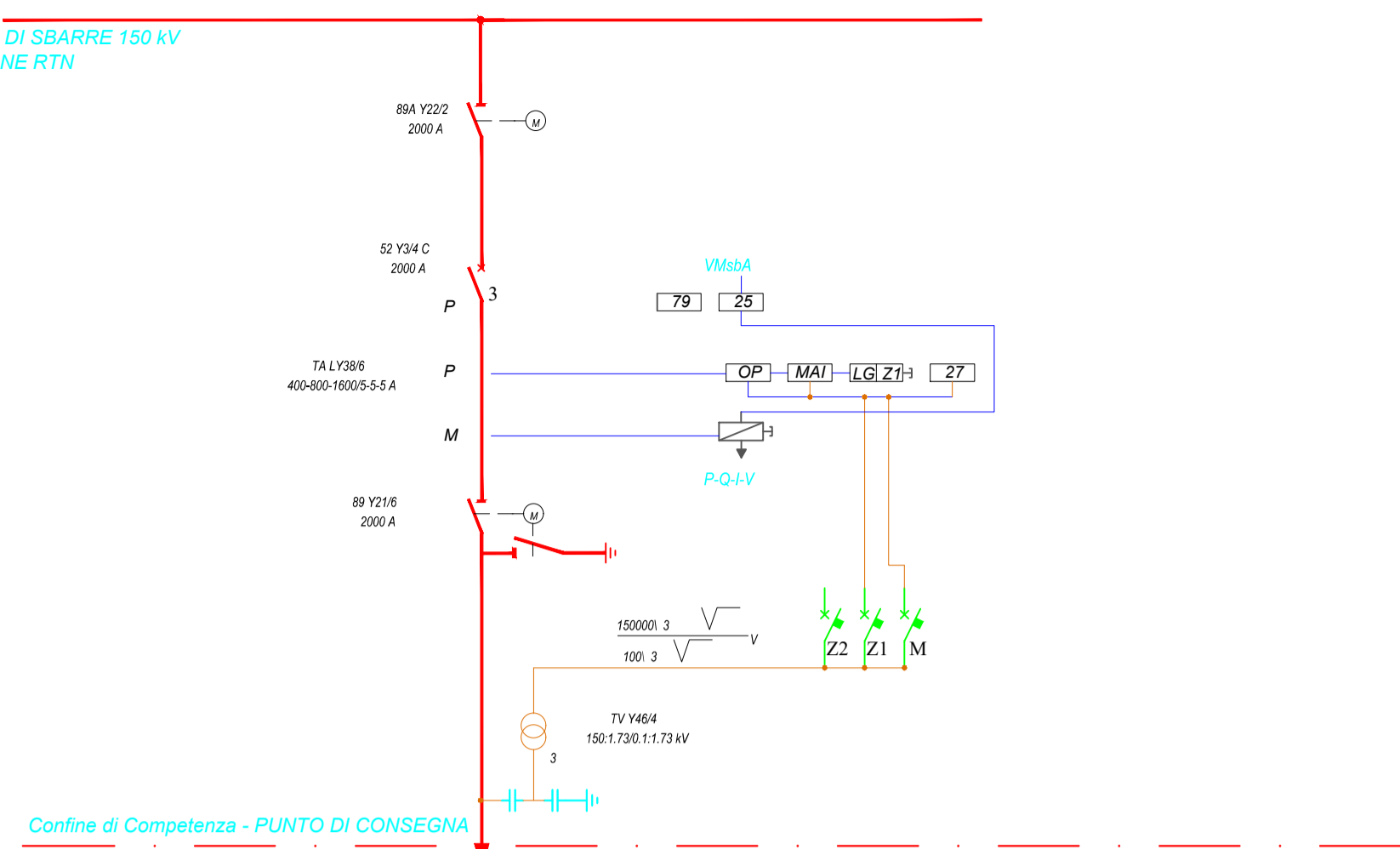
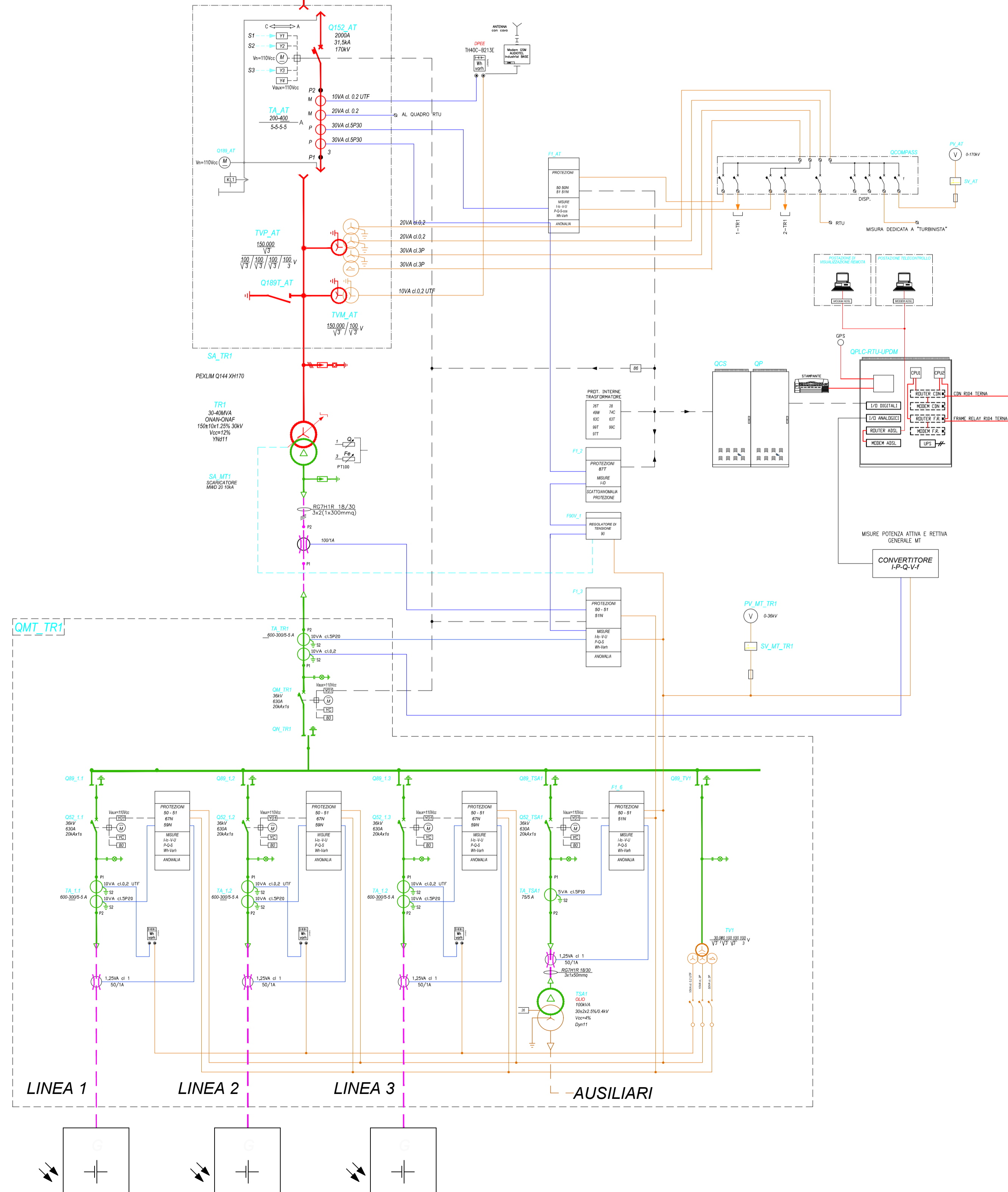


SISTEMA DI SBARRE 150 kV DELLA S.NE RTN



Confine di Competenza - PUNTO DI CONSEGNA



GENERATORE FOTOVOLTAICO

LEGENDA

IEC	ANSI	DESCRIZIONE	IEC	ANSI	DESCRIZIONE	IEC	ANSI	DESCRIZIONE
⊗		TRASFORMATORE DI POTENZA CON COMUTATORE SOTTO CARICO						
⊗	26	RELEVATORE DI SOVRATEMPERATURA	87T		RELAY DIFFERENZIALE TRASFORMATORE	Vo		TENSIONE OMOPOLORE
⊗	27	MOTORE DI COMANDO	90		REGOLATORE DI TENSIONE	cosφi		FATTORE DI POTENZA
⊗	28A	SEZIONATORE SOTTO CARICO	99		RELAY LIVELLO OLIO	Wh/VARh		MSURA DI ENERGIA ATTIVA/REATTIVA
⊗	49	INTERRUTTORE AUTOMATICO	79		RELAY RICHIUSURA	---		SEGNALAZIONI SCATTI/ALLARMI
⊗	50	SEZIONATORE A VUOTO	97		RELAY BUCHHOLZ	---		SISTEMA AT 150kV
⊗	50N	TRASFORMATORE DI CORRENTE	86		RELAY DI BLOCCO	---		SISTEMA MT 30kV
⊗	51	TRASFORMATORE DI TENSIONE	---		CHIAVE LIBERA AD APPARECCHIATURA CHIUSA	---		CAVO DI MEDIA TENSIONE
⊗	51N	CONNETTORI A SPINA	---		CHIAVE LIBERA AD APPARECCHIATURA APERTA	---		SEGNALE DI MISURA AL GRN
⊗	59	LAMPADIE PRESENZA TENSIONE			FUSIBILE	---		SISTEMA BT SERVIZI AUSILIARI
⊗	59N	CABLE SEALING END	P		POTENZA ATTIVA	---		VOLTMETRICHE
⊗	63	MORSETTERIA DI PROVA	Q		POTENZA REATTIVA	---		AMPERMETRICHE
⊗	67N	CONNESSIONE TRA CAVI	S		POTENZA APPARENTE	---		INTERVENTO PROTEZIONI
⊗	74C	CONTATORE DI ENERGIA ATTIVA	I		CORRENTE	---		
⊗	81HF	CONTATORE DI ENERGIA REATTIVA	Io		CORRENTE OMOPOLORE	---		
⊗	81LF	CONNESSIONE A TERRA	V		TENSIONE	---		

PROGETTO PER LA REALIZZAZIONE DI UN PARCO AGRIVOLTAICO E DELLE RELATIVE OPERE DI CONNESSIONE ALLA RTN

Comune di Mineo
Località: "Tre Portelle"

A. PROGETTO DEFINITIVO DELL'IMPIANTO, DELLE OPERE CONNESSE E DELLE INFRASTRUTTURE INDISPENSABILI

ELABORATI GRAFICI

Codice: **PTL02** Autorizzazione Unica ai sensi del D.Lgs 387/2003 e D.Lgs 152/2006

N° elaborato: **A.12.a.24** Schemi elettrici impianto fotovoltaico

N° Foglio	Tot. Fogli	Formato	Scala	Tipo di documento
1	1	A1	-	Progetto Definitivo

Progettazione

Proponente

ITS MEDORA srl
Via Sebastiano Catania n. 317
95123 CATANIA (CT)
P.IVA 05767670879

Rappresentante legale proponente

Emmanuel MACQUERON

Data

Ottobre 2022

Progettisti

Ing. Vassalli Quirino

Ing. Speranza Carmine Antonio

Revisioni	Rev.	Data	Descrizione	Elaborato	Controllato	Approvato
	00	10/2022	Emissione	AS	QV/AS/DR	QI

ITS_PTL02_A12a24_Schemi elettrici impianto fotovoltaico.dwg ITS_PTL02_A12a24_Schemi elettrici impianto fotovoltaico.pdf

ITS MEDORA S.r.l. - via Sebastiano Catania, n. 317 - 95123 CATANIA (CT) - Italia - Tel. (+39) 0971.283416 - p.iva 05767670879 - pec: Itsmedora@pec.it