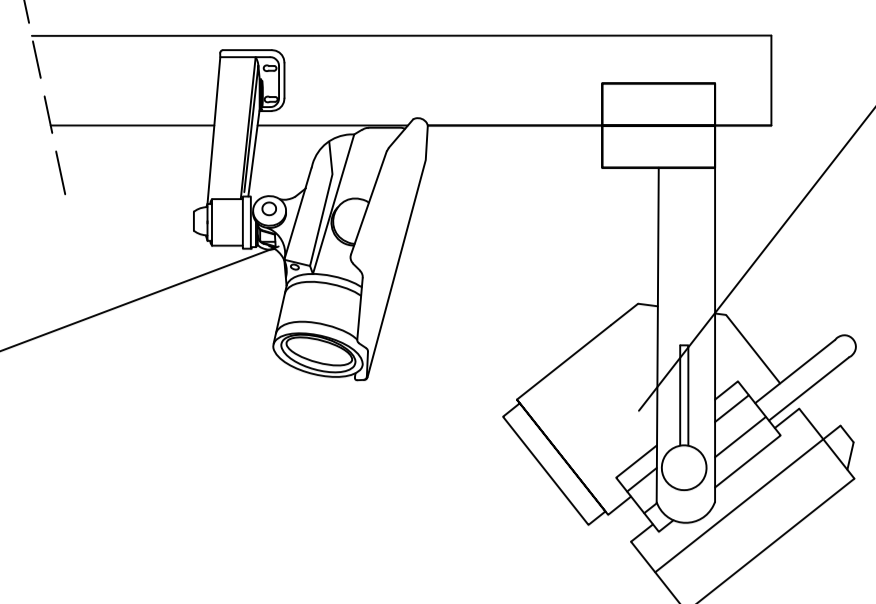


**PARTICOLARE A
TESTA PALO**

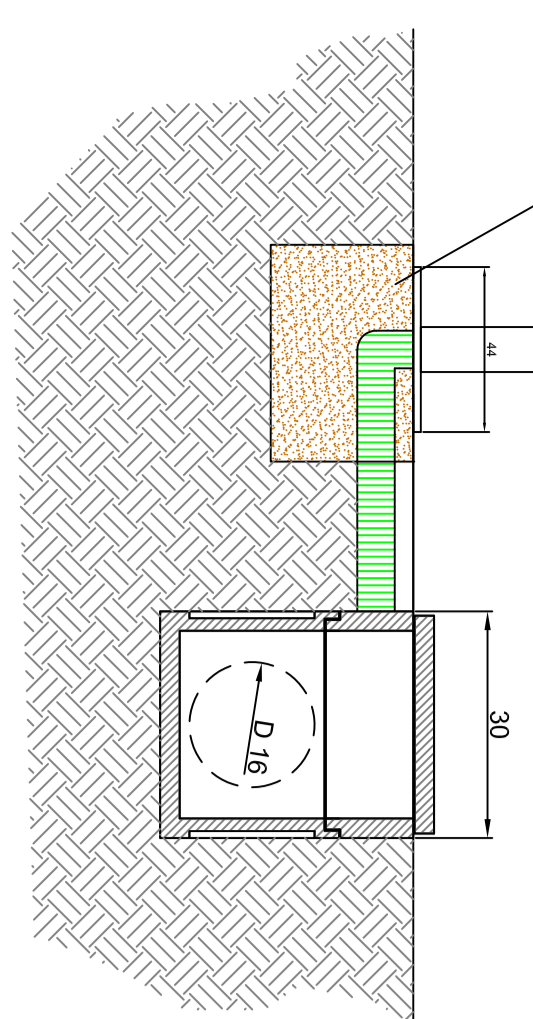
Faro di illuminazione perimetrale



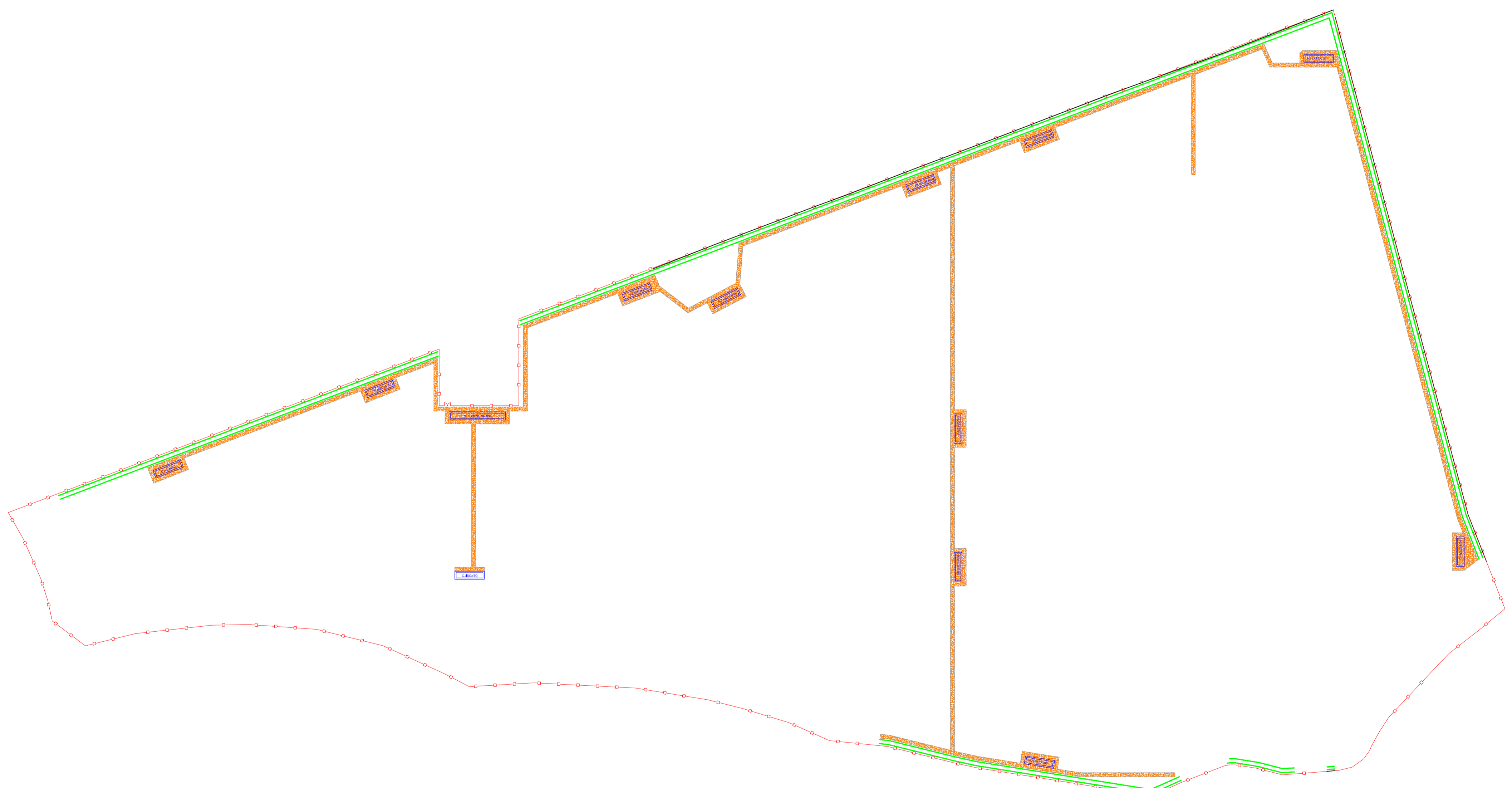
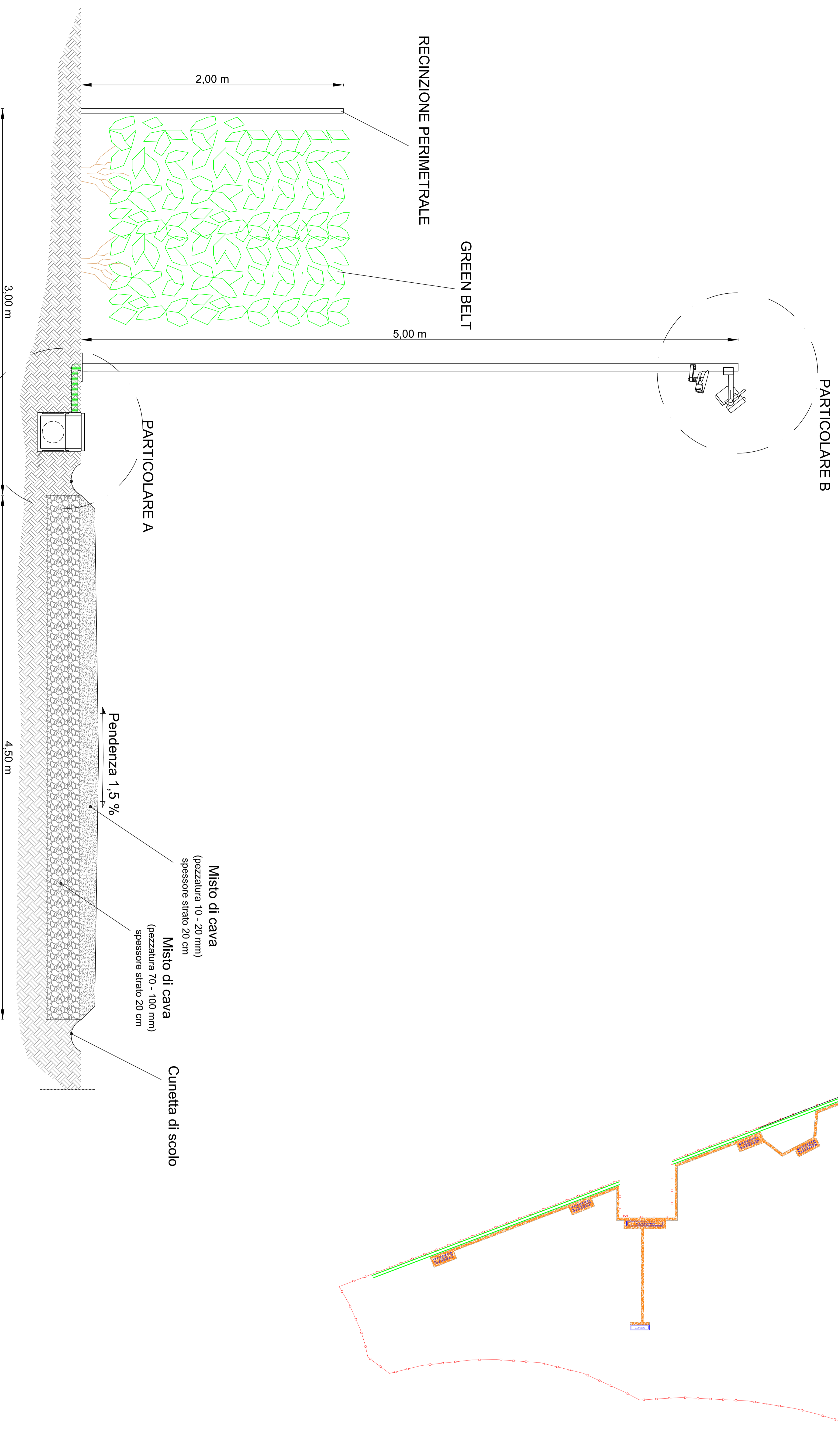
Tamocamera per videosorveglianza (N°34 IN TOTALE)

**PARTICOLARE B
ANCORAGGIO PALO + POZZETTO**

Plantone con flangia



Misure espresse in centimetri



**PROGETTO PER LA REALIZZAZIONE
DI UN IMPIANTO AGRIVOLTALICO
NEL COMUNE DI PALAZZO ADRIANO (PA)**

Potenza massima di picco: 30,758 kWp
Potenza massima di immissione: 35,600 kW

CODICE ELABORATO	TITOLO ELABORATO
AF_Tav10	LAYOUT VIABILITA', RECINZIONE, ILLUMINAZIONE E VIDEOSORVAGLIANZA

COMMITTENTE
ILCS
 IMPIANTO SOLARE AGRIVOLTALICO
 IMPIANTO SOLARE AGRIVOLTALICO
 Ricerca di sito fotovoltaico
 PIAZZA S. GIUSEPPE
 91013 PALAZZO ADRIANO (PA)

PROGETTAZIONE
ZASINERGY
 2A SINERGY S.p.A. S.R.L.
 VIA S. GIUSEPPE, 10
 91013 PALAZZO ADRIANO (PA)

ENTR
 IMPIANTO SOLARE AGRIVOLTALICO
 IMPIANTO SOLARE AGRIVOLTALICO
 Ricerca di sito fotovoltaico
 PIAZZA S. GIUSEPPE
 91013 PALAZZO ADRIANO (PA)

DATA: LUGLIO 2022

SCALA: n.a. FORNITO CARTA A0