

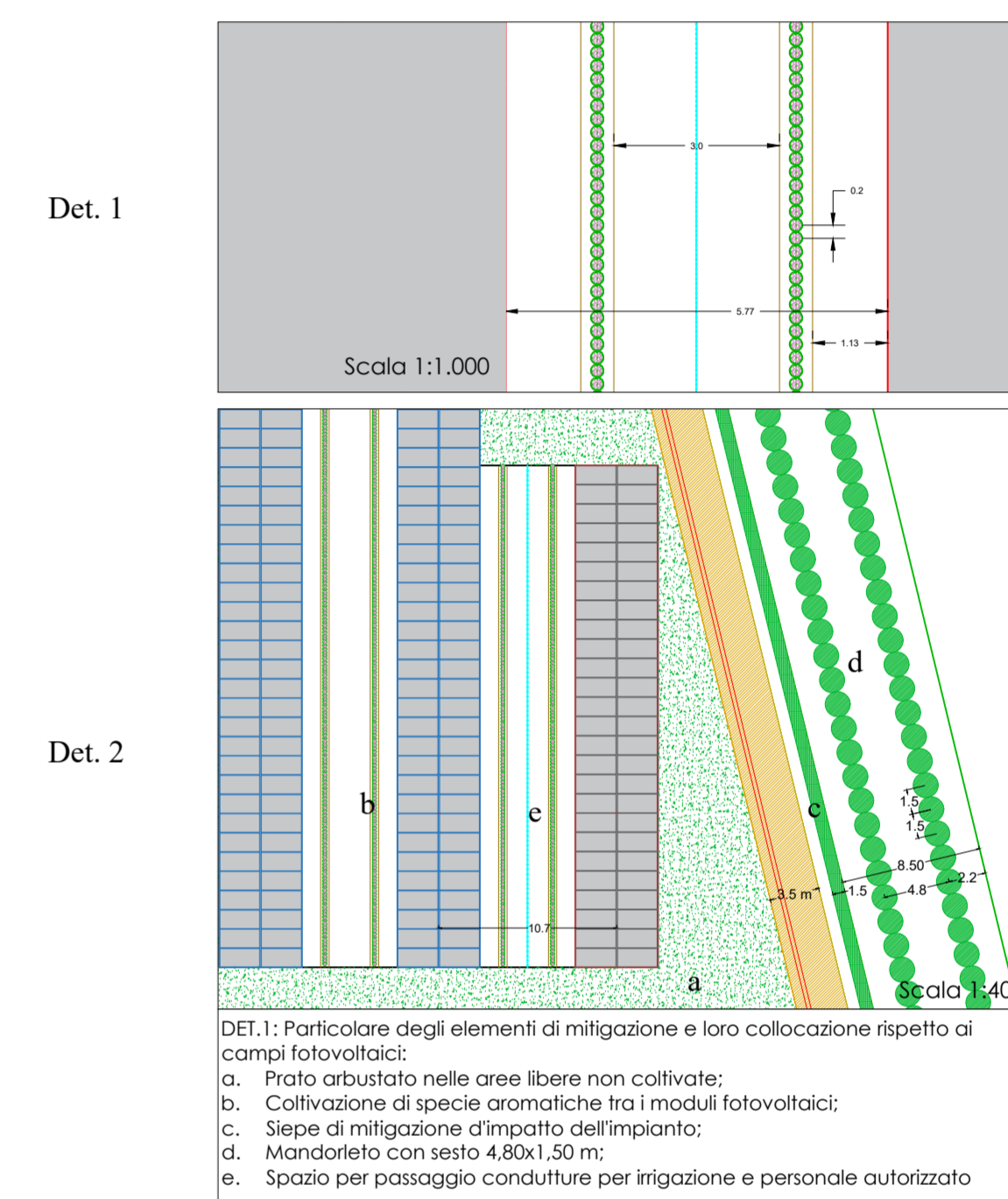
Legenda

- Inverter
- Cabine MT
- Depositi
- Depositi per attività agricole
- Cabine di Controllo "O&M"
- Viabilità di servizio
- Cancello Ingresso Campo
- Recinzione campo
- Condotta Idrica esistente
- Fascia di mitigazione siepe ed alberi larghezza tot. 10 m
- Percorso dei cavi di collegamento

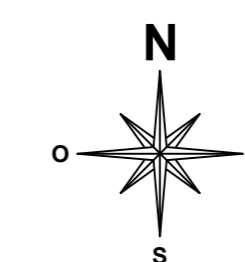
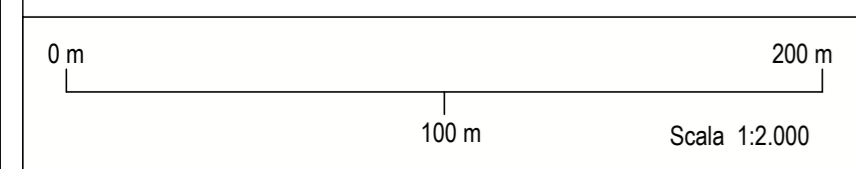
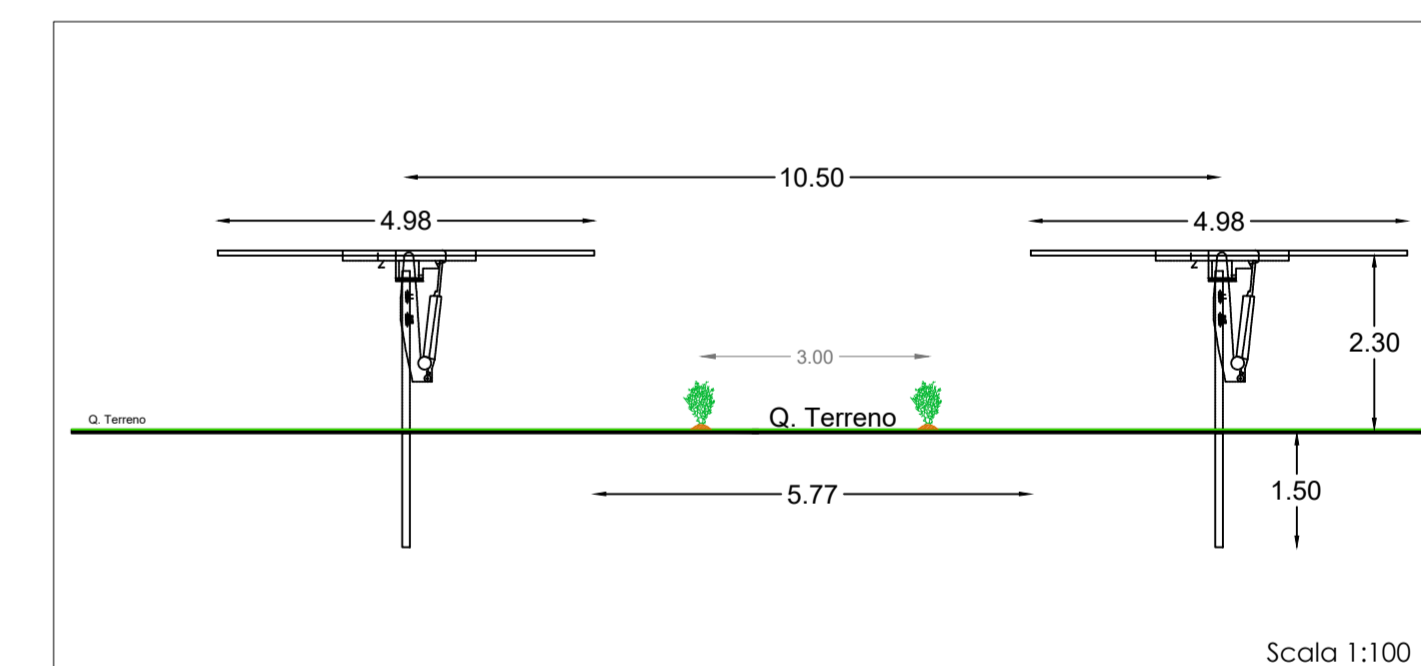
Strutture trackers utilizzate

- Strutture 4 Stringhe (n. moduli 104) tot. 751
- Strutture 3 Stringhe (n. moduli 78) tot. 76
- Strutture 2 Stringhe (n. moduli 52) tot. 48

Particolare degli elementi di mitigazione e coltivazione



Particolare profilo tipo del posizionamento delle strutture



PROVINCIA DI FOGGIA						
REGIONE PUGLIA						
COMUNE DI ASCOLI SATRIANO (FG)						
COMUNE DI CASTELLUCCIO DEI SAURI (FG)						
COMUNE DI DELICETO (FG)						
OGGETTO:						
PROGETTO DEFINITIVO PER LA REALIZZAZIONE DI UN IMPIANTO AGRO-FOTVOLTAICO NELLA LOCALITA' "MEZZANA GRANDE" DEL COMUNE DI ASCOLI SATRIANO (FG) DELLA POTENZA DI PICCO IN DC PARI A 59.744,88 KWp e MASSIMA IN IMMISIONE IN AC PARI A 45.000 KW E RELATIVE OPERE DI CONNESSIONE						
ELABORATO N. E05	Planimetria di dettaglio dell'impianto - Campo 1	Scala 1:2.000 1:100 1:400				
COMMITTENTE	SR TARANTO SRL VIA LARGO GUIDO DONEGANI,2 20121 - MILANO P.IVA 10706720967					
Studio Acustico	Dott. Tullio Ciccarone	FIRMA E TIMBRO IL TECNICO	PROGETTAZIONE E COORDINAMENTO			
Studio Geologico Idraulico	Dott. Tullio Ciccarone					
Studio Archeologico	Dott. Antonio Mesisca					
Studio Paesaggistico e Agronomico	Dott. Luca Boursier					
Studio Naturalistico e Studio Ambientale	Dott. Giampaolo Pennacchioni					
Studio Elettrico	Dott. Giovanni Marsicano					
Strutturista	Ing. Lino Zotti					
Studio Idraulico	Ing. Leonardo Pio Rosiello					
SPAZIO RISERVATO AGLI ENTI						
Aggiornamenti	N°	Data	Cod. Stmg	Nome File	Eseguito da	Approvato da
	Rev 0	DICEMBRE 2020	202000061	IT_ASC2_E_05	Geom. Mirko Petraglia	Ing. Giovanni Marsicano