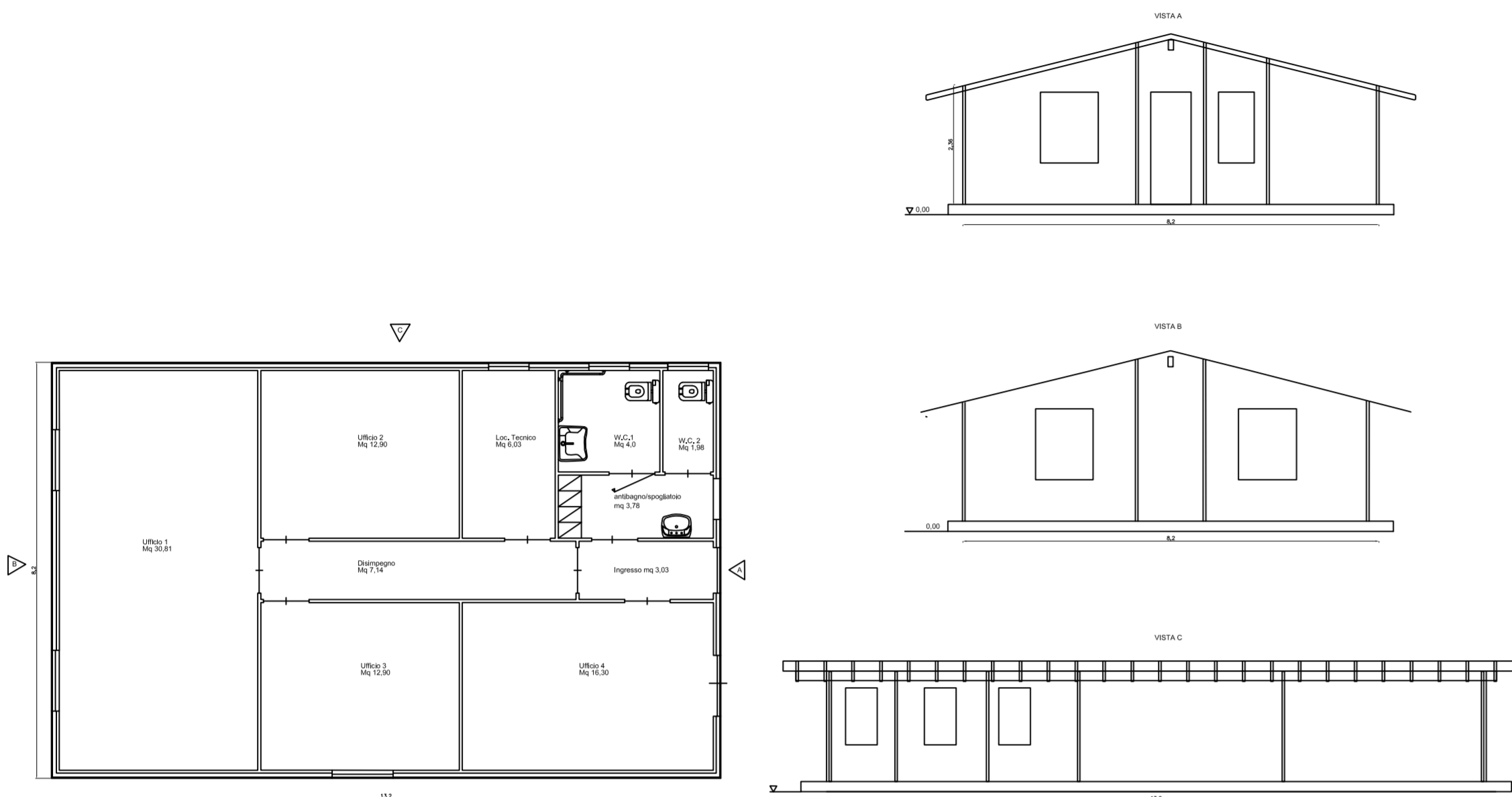
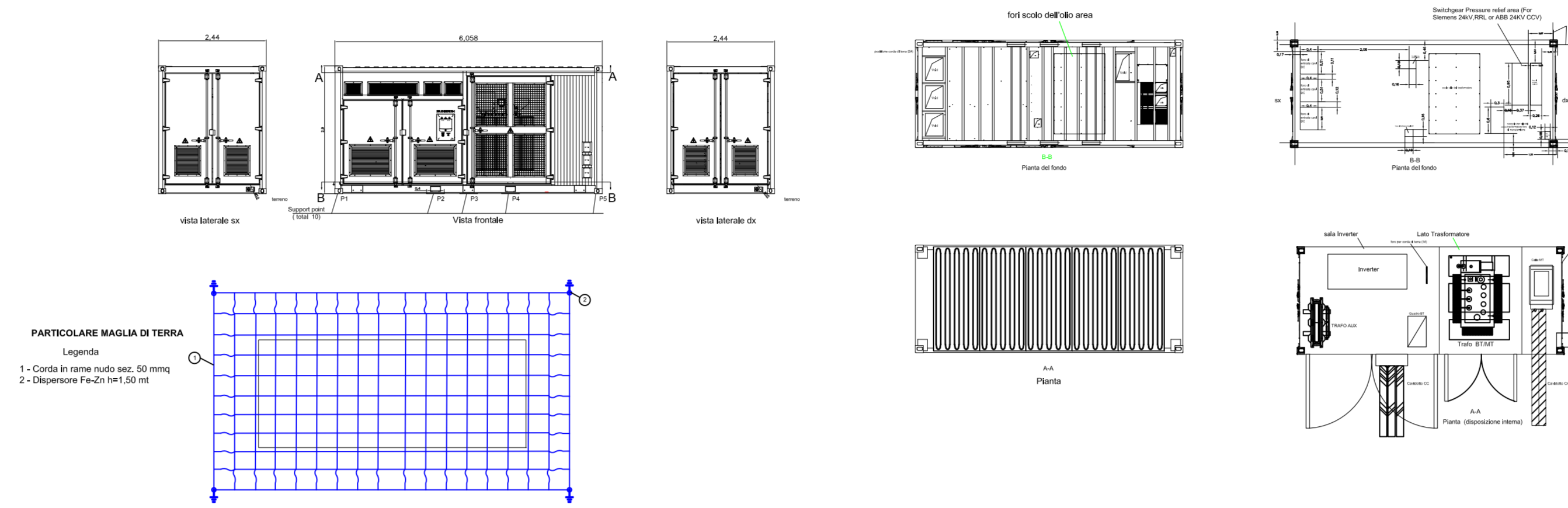


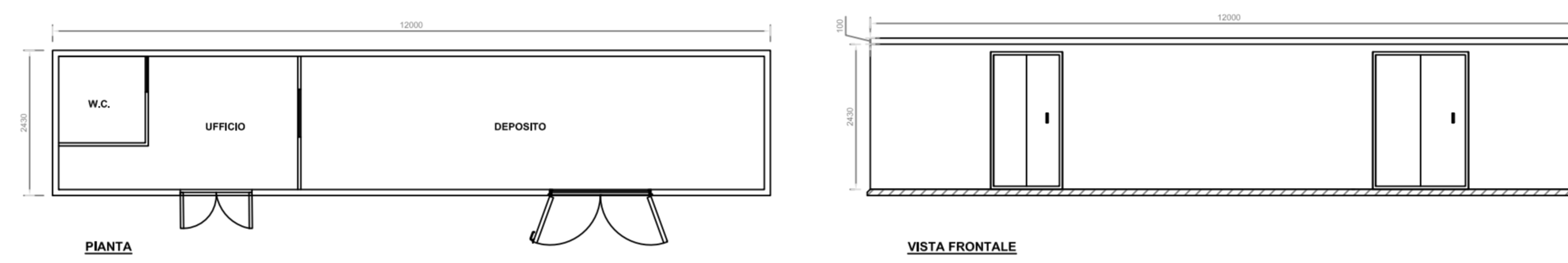
CABINA DI CONTROLLO O&M



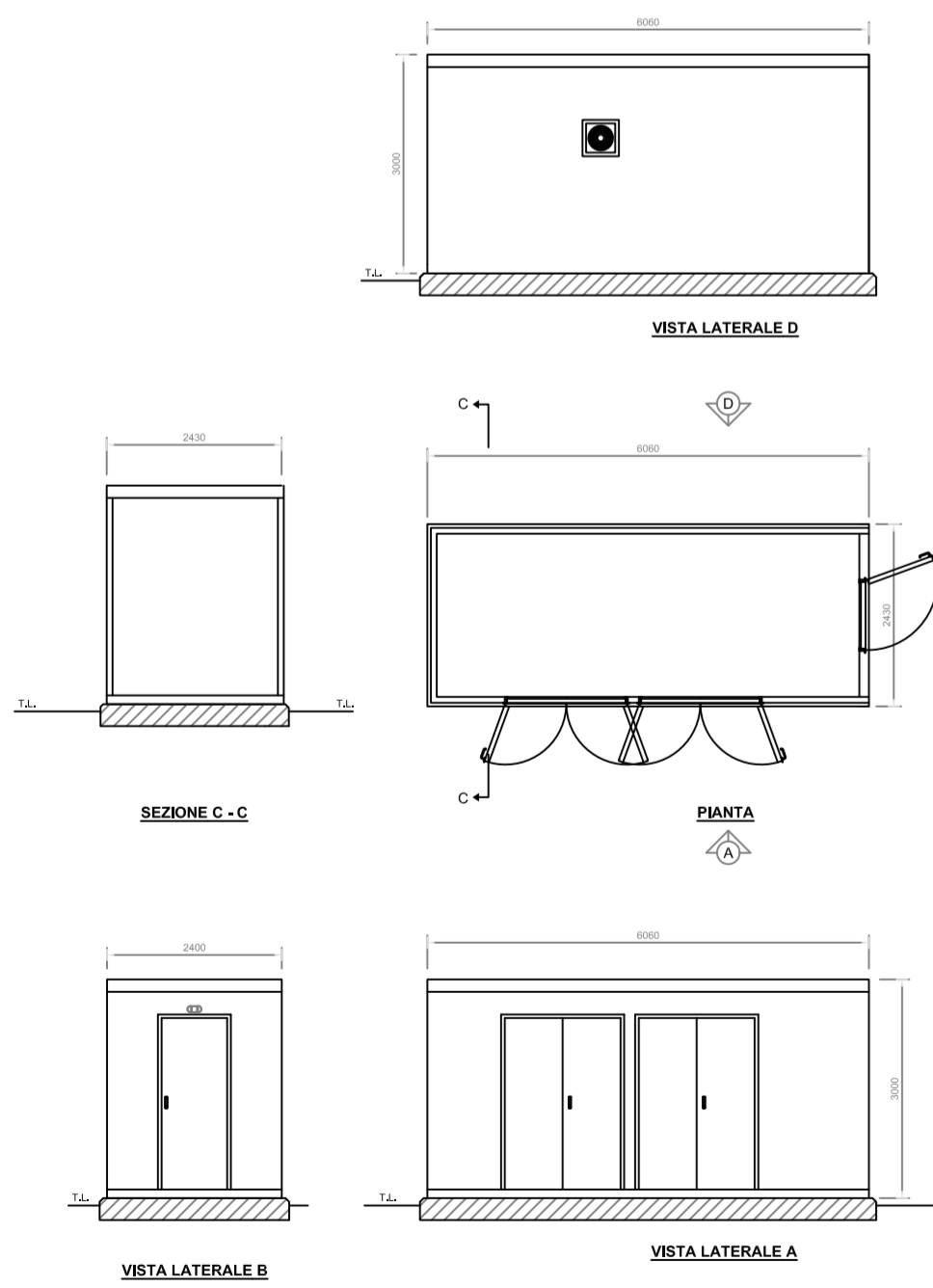
PARTICOLARE INVERTER SUNGROW SG3400 3125 - 2500 Hz



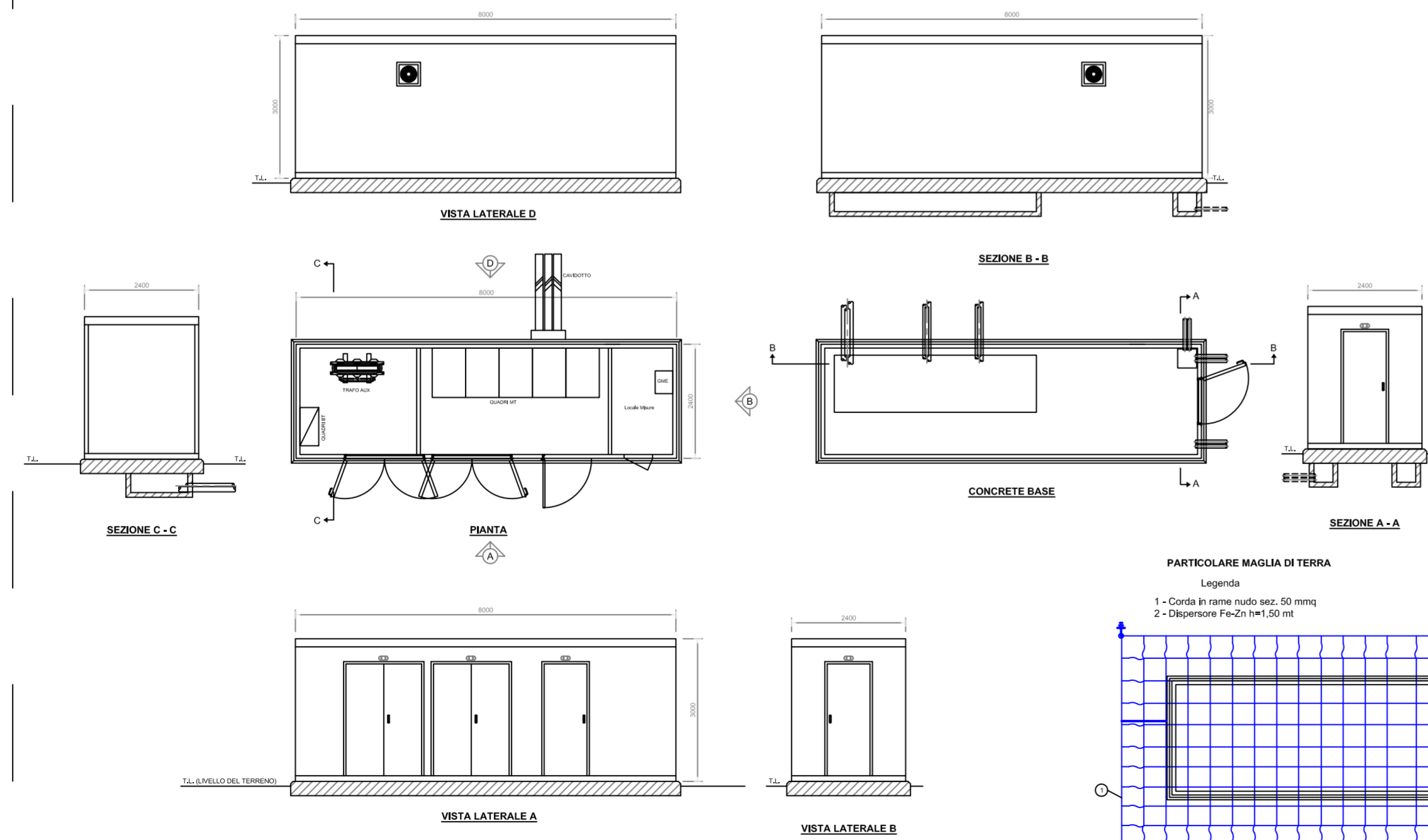
PARTICOLARE CABINA PER ATTIVITA' AGRICOLE



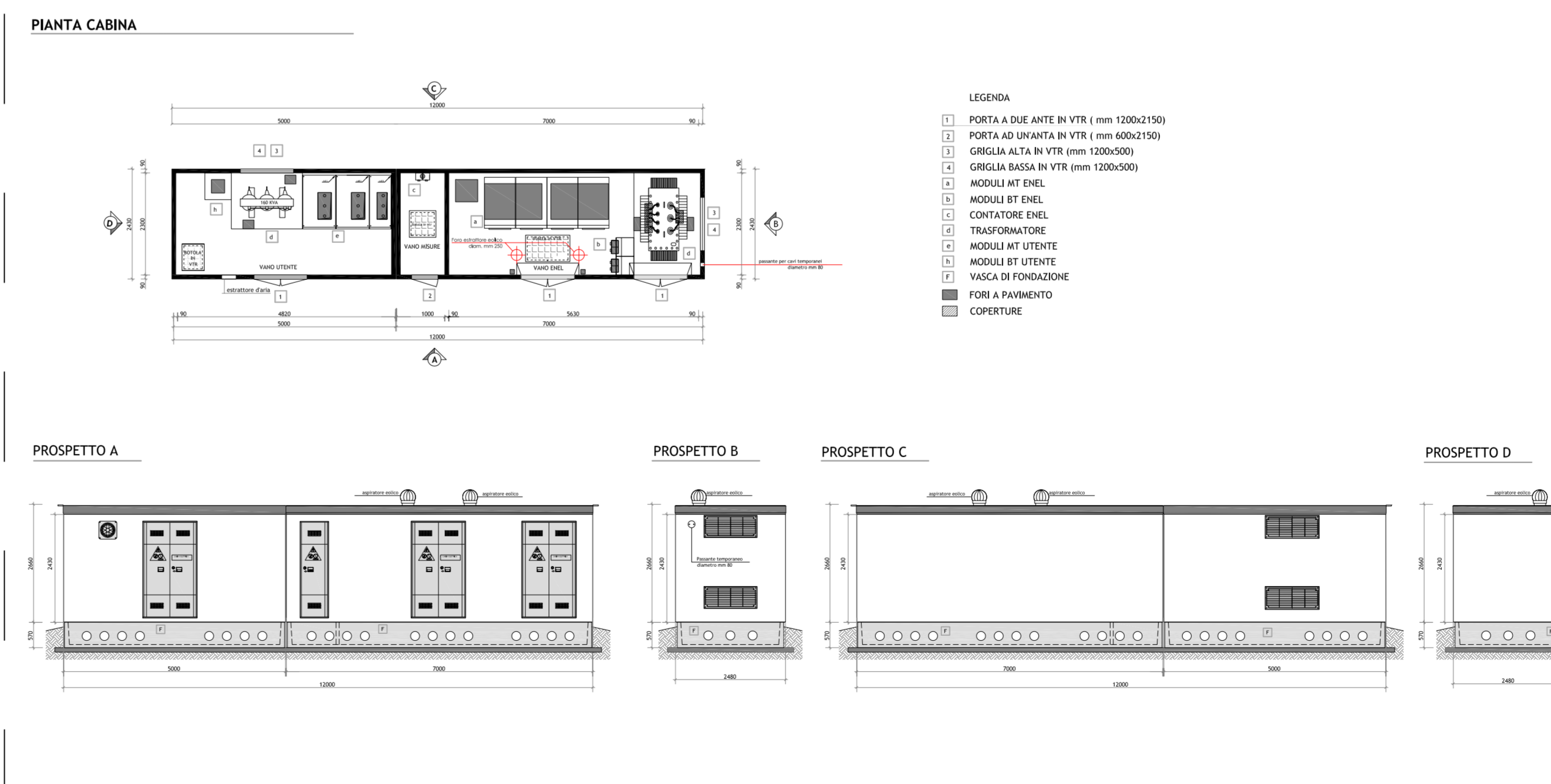
CABINE DI STOCCAGGIO



PARTICOLARE CABINA DI TRASFORMAZIONE MT - CAMPO 2



PARTICOLARE CABINA DI TRASFORMAZIONE MT - CAMPO 1



REGIONE PUGLIA
PROVINCIA DI FOGGIA

COMUNE DI ASCOLI SATRIANO (FG)
COMUNE DI CASTELLUCCIO DEI SAURI (FG)
COMUNE DI DELICETO (FG)

OGGETTO:
PROGETTO DEFINITIVO PER LA REALIZZAZIONE DI UN IMPIANTO AGRO-FOTOVOLTAICO NELLA LOCALITA' "MEZZANA GRANDE" DEL COMUNE DI ASCOLI SATRIANO (FG) DELLA POTENZA DI PICCO IN DC PARI A 59.744,88 kWp e MASSIMA IN IMMERSIONE IN AC PARI A 45.000 kW e RELATIVE OPERE DI CONNESSIONE

ELABORATO N. E13	Particolari costruttivi: Cabine MT - Inverter - Depositi - Cabine per attività Agricole	Scala 1:100
COMMITTENTE	SR TARANTO SRL VIA LARGO GUIDO DONEGANI,2 20121 - MILANO P.IVA 10706720967	
Studio Acustico	Dott. Tullio Ciccarone	FIRMA E TIMBRO IL TECNICO
Studio Geologico Idraulico	Dott. Tullio Ciccarone	
Studio Archeologico	Dott. Antonio Mesisca	PROGETTAZIONE E COORDINAMENTO
Studio Paesaggistico e Agronomico	Dott. Luca Boursier	
Studio Naturalistico e Studio Ambientale	Dott. Giampaolo Pennacchioni	M.E. Free Srl Via Athena, 29 Cap. 84047 Capaccio Paestum P.Iva 04598750955 Ing. Giovanni Marsicano
Studio Elettrico	Dott. Giovanni Marsicano	
Strutturista	Ing. Lino Zotti	SPAZIO RISERVATO AGLI ENTI
Studio Idraulico	Ing. Leonardo Pio Rosiello	

Aggiornamenti	N°	Data	Cod. Stmg	Nome File	Eseguito da	Approvato da
	Rev 0	DICEMBRE 2020	202000061	IT_ASC2_E_13	Geom. Mirko Petraglia	Ing. Giovanni Marsicano