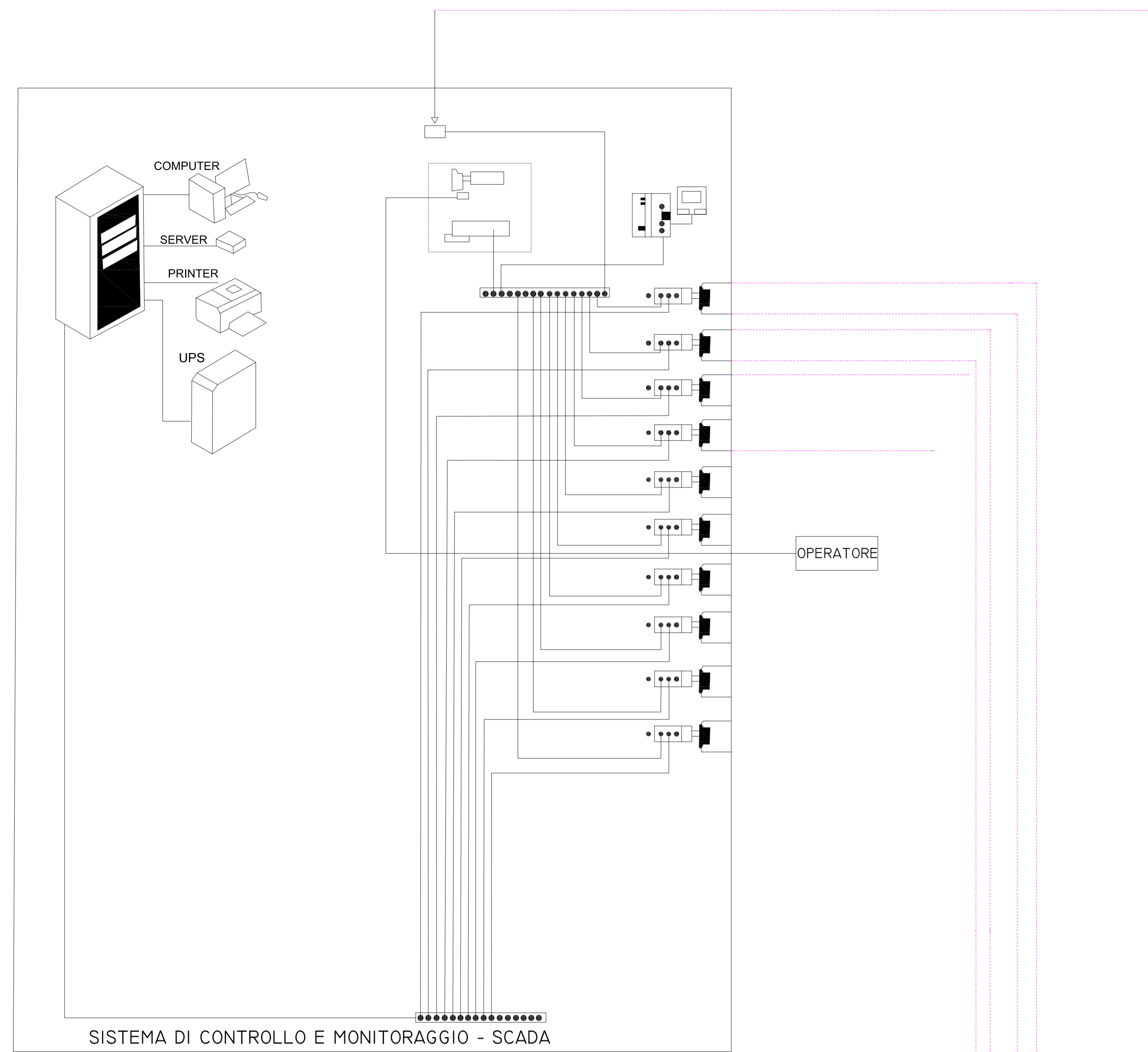
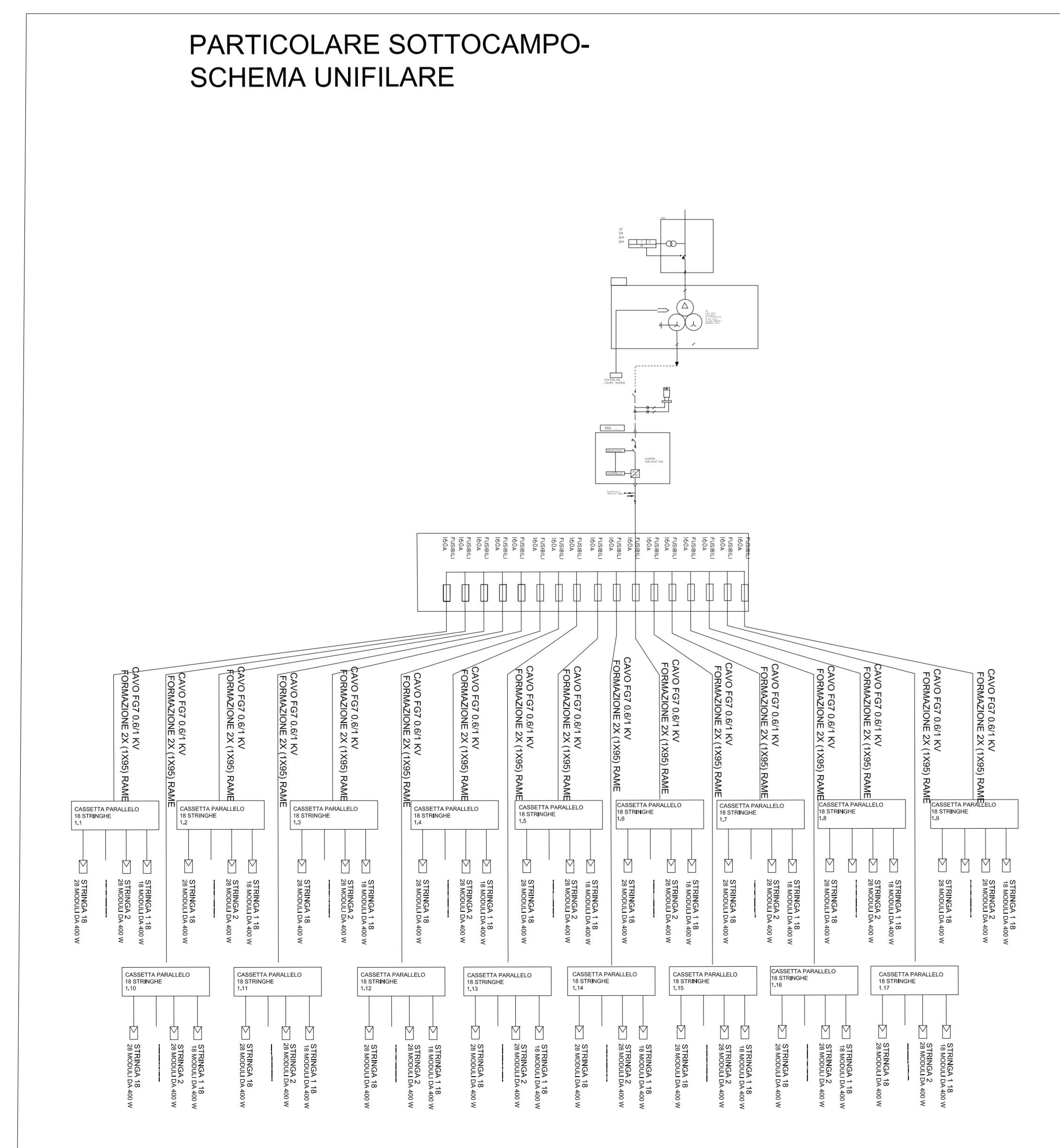
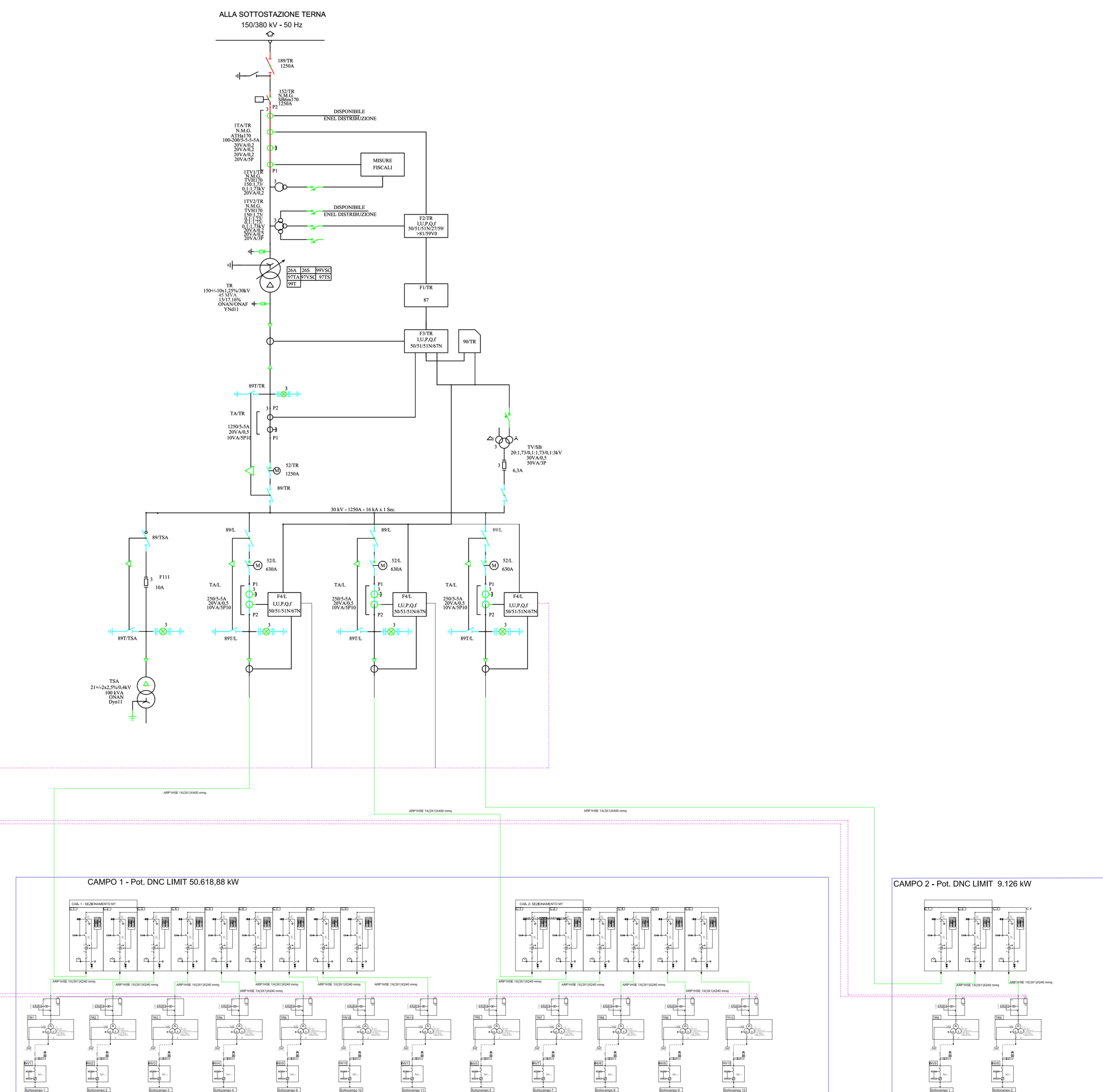


SCHEMA UNIFILARE



CONFIGURAZIONE IMPIANTO FOTOVOLTAICO						
Campo	Potenza DNC LIMIT- kW	Potenza DC kW	DC/AC	Nr. Stringhe	Nr. Inverter	Potenza in kVA singolo inverter
1	50.618,88	50.618,88	1.328	3328	12	Nr. 10 da 3.125 +nr. 2 da 3437
2	9.126	9.126	1.327	600	2	Nr.2 da 3.125
TOTALE	59.744,88	59.744,88		3928	9	



REGIONE PUGLIA
PROVINCIA DI FOGGIA

COMUNE DI ASCOLI SATRIANO (FG)
COMUNE DI CASTELLUCCIO DEI SAURI (FG)
COMUNE DI DELICETO (FG)

OGGETTO:
PROGETTO DEFINITIVO PER LA REALIZZAZIONE DI UN IMPIANTO AGRO-FOTOVOLTAICO NELLA LOCALITA' "MEZZANA GRANDE" DEL COMUNE DI ASCOLI SATRIANO (FG) DELLA POTENZA DI PICCO IN DC PARI A 59.744,88 kWp e MASSIMA IN IMMISSIONE IN AC PARI A 45.000 kW e RELATIVE OPERE DI CONNESSIONE

ELABORAZIONE N. E14	Schema Elettrico unifilare	Scala	—
COMMITTENTE	SR TARANTO SRL VIA LARGO GUIDO DONEGANI,2 20121 - MILANO P.IVA 10708720967		
Studio Acustico	Dott. Tullio Ciccarone	FIRMA E TIMBRO IL TECNICO	PROGETTAZIONE E COORDINAMENTO
Studio Geologico Idraulico	Dott. Tullio Ciccarone	 M.E. Free Srl Via Athena 29 04046 Casacchio (Pescina) P.IVA 0494759055 Ing. Giovanni Marsicano	
Studio Paesaggistico e Agronomico	Dott. Antonio Mesisca		
Studio Naturalistico e Studio Ambientale	Dott. Luca Boursier		
Studio Elettrico	Dott. Giovanni Marsicano		
Strutturista	Ing. Lino Zotti		
Studio Idraulico	Ing. Leonardo Pio Rosello		

SPAZIO RISERVATO AGLI ENTI

N°	Data	Cod. Stmg	Nome File	Eseguito da	Approvato da
Rev 0	DICEMBRE 2020	20200061	IT_ASC2_E_14	Geom. Mirko Patraglia	Ing. Giovanni Marsicano

Aggiornamenti