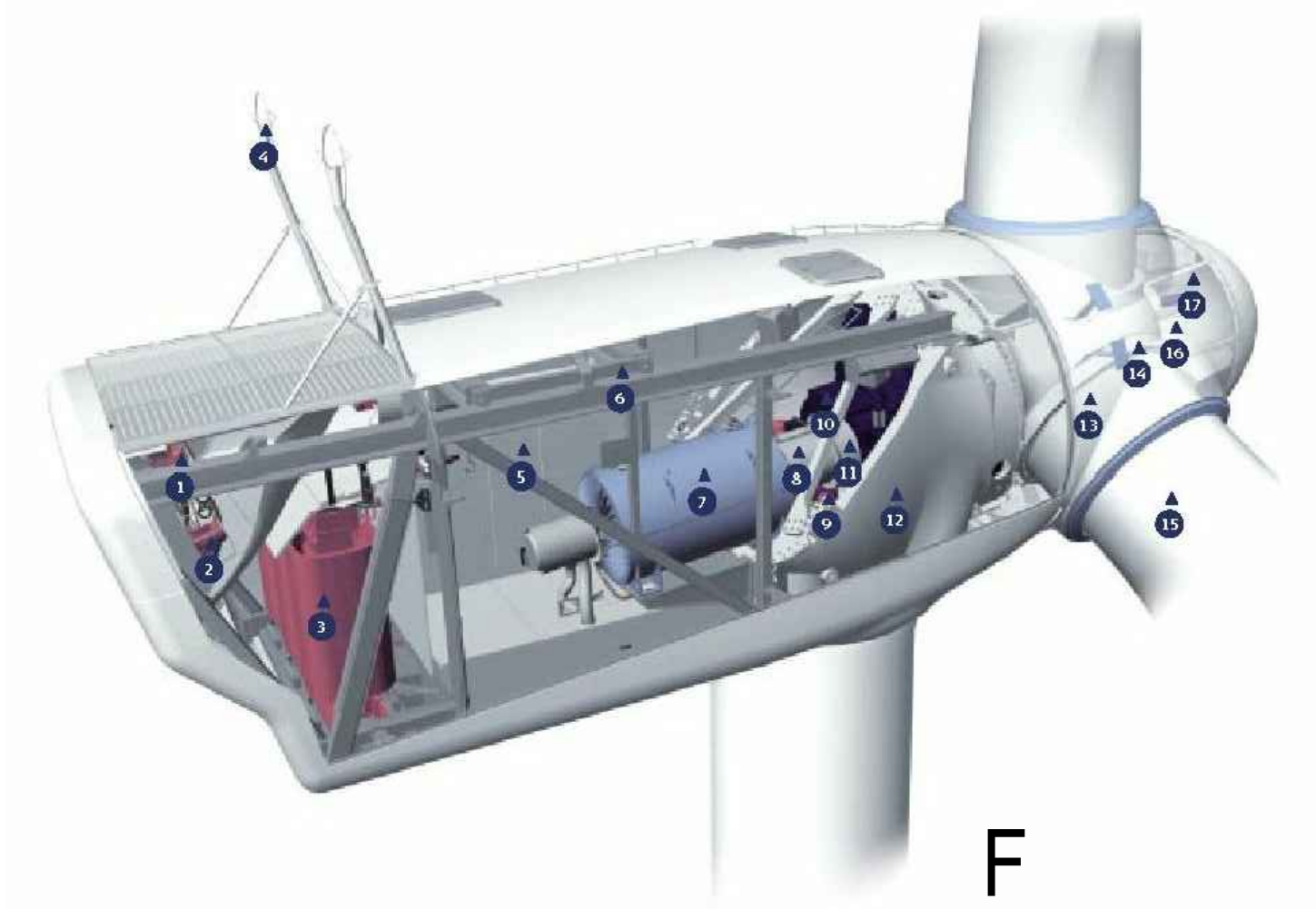
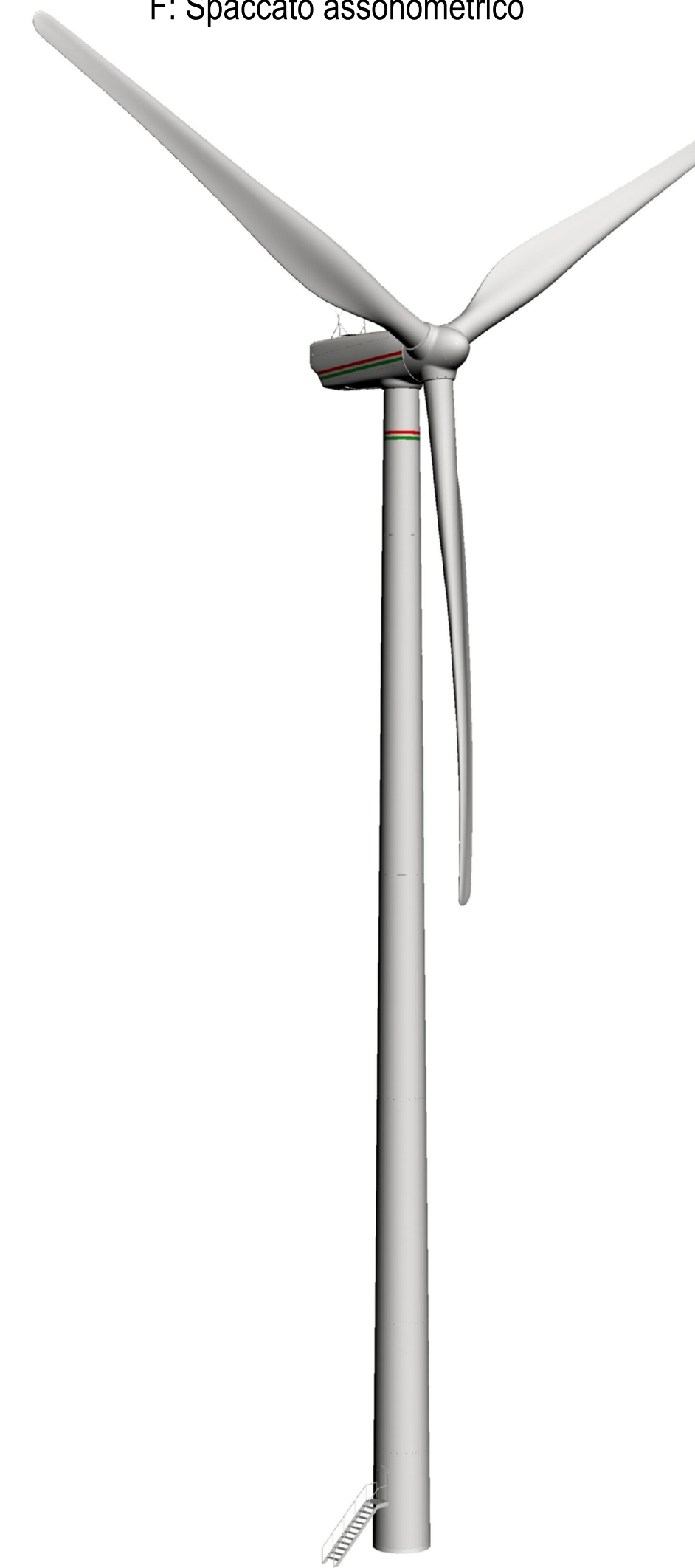
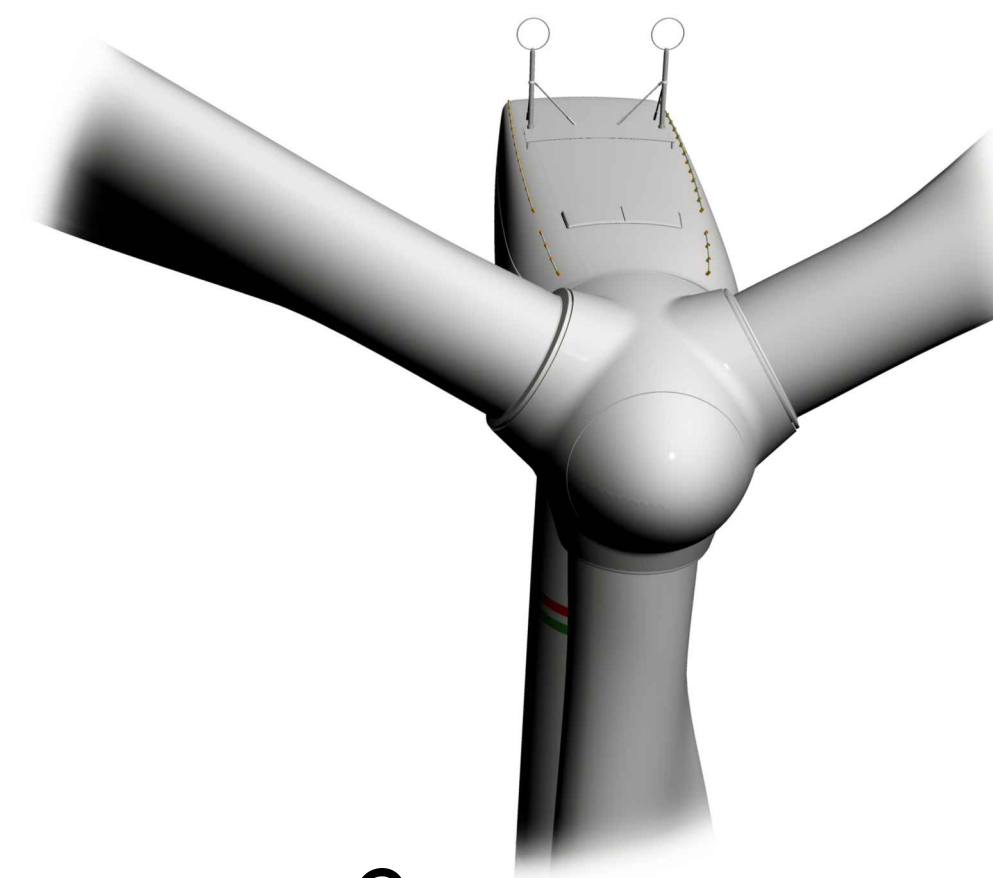
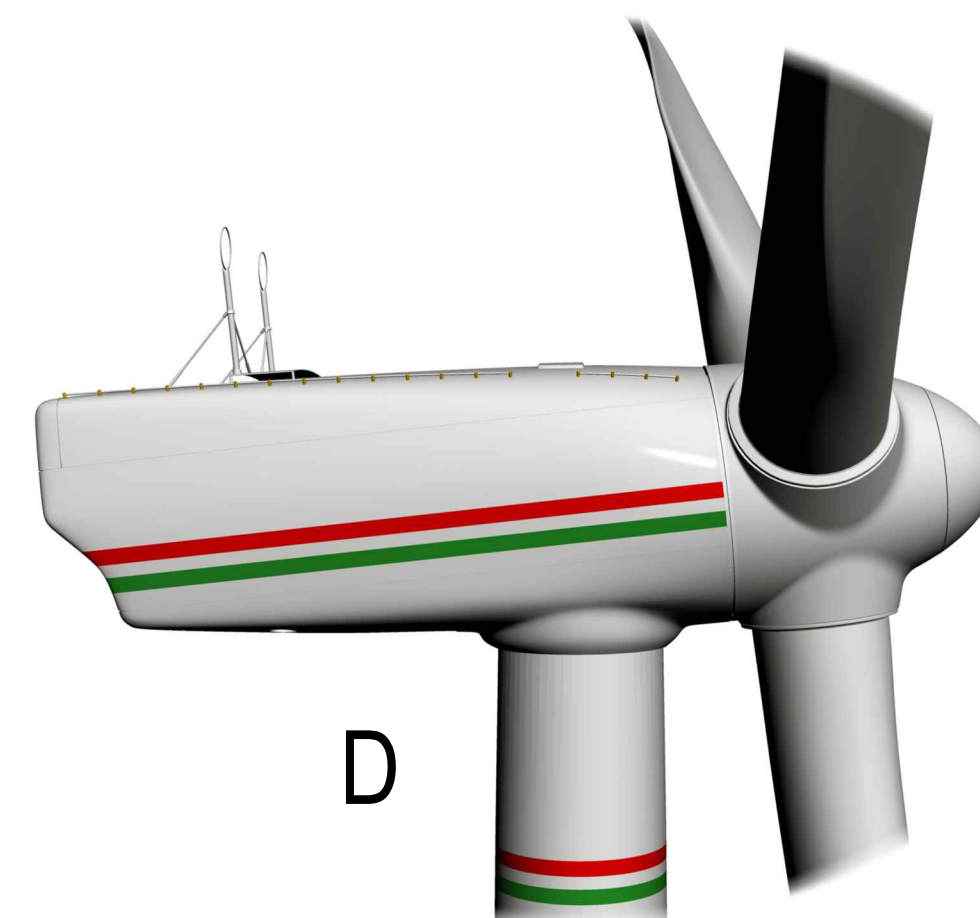
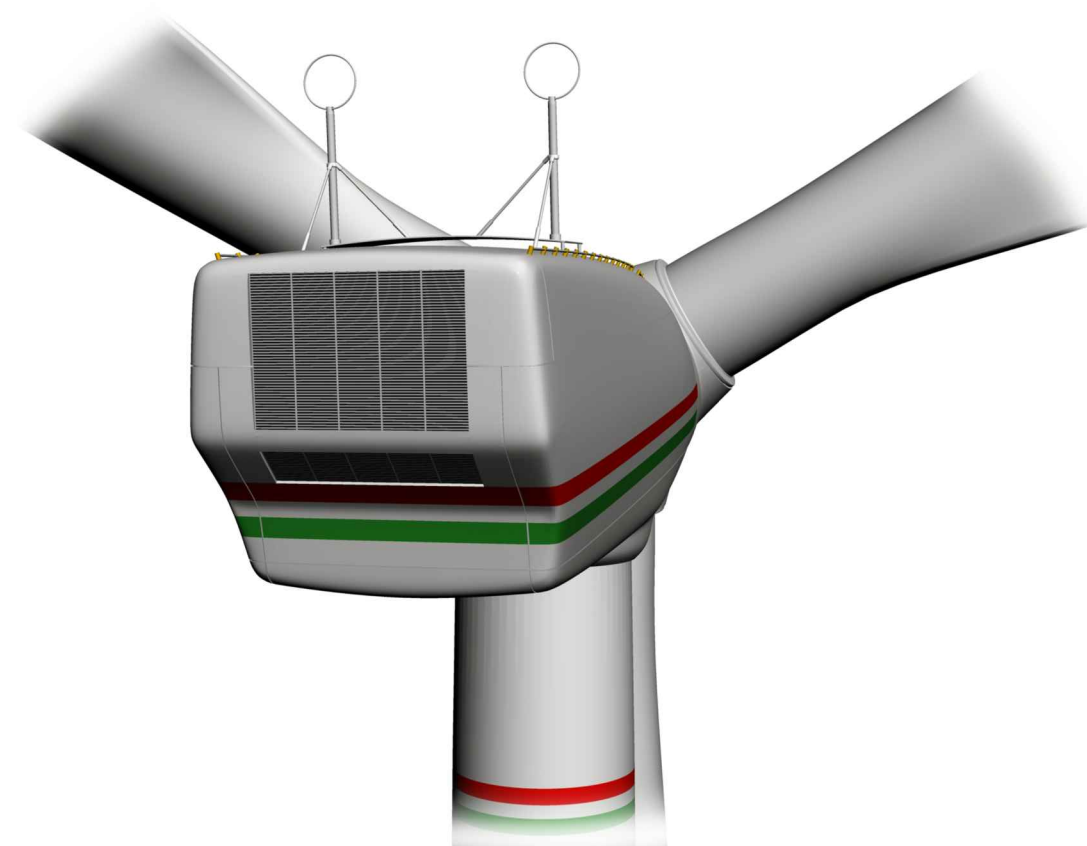
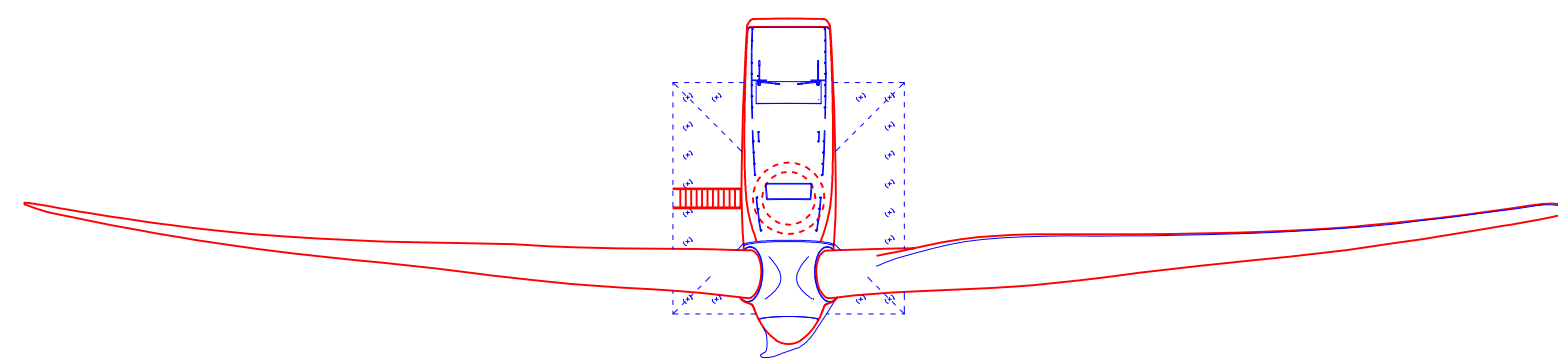



- A: Aerogeneratore, foto dal vero
- B: Aerogeneratore, modellazione 3D
- C: Rendering dettaglio attacco rotore
- D: Rendering dettaglio profilo laterale navicella
- E: Rendering dettaglio profilo posteriore navicella
- F: Spaccato assometrico



LEGENDA:

- 1 Radiatore olio
- 2 Sistema di raffreddamento del generatore
- 3 Trasformatore
- 4 Anemometri ad ultrasuoni
- 5 Quadro di controllo
- 6 Argano di servizio
- 7 Generatore con sistema di controllo della velocità
- 8 Moltiplicatore di giri
- 9 Motoriduttore di imbardata
- 10 Ingranaggio
- 11 Sistema di bloccaggio rotore
- 12 Telaio navicella
- 13 Cuscinetto pala
- 14 Mozzo pala
- 15 Pala
- 16 Cilindro di attuazione del passo
- 17 Unità di controllo delle pale





REGIONE MOLISE
 Provincia di Campobasso
 MONTECILFONE(CB),GUGLIONESI (CB) E PALATA (CB)

OGGETTO PROGETTO PER LA REALIZZAZIONE DI UN IMPIANTO EOLICO NEI COMUNI DI MONTECILFONE, GUGLIONESI E PALATA IN LOCALITA' STAFFIGLIONE

COMMITTENTE **Q-ENERGY RENEWABLES 2 S.r.l.**
Via Vittor Pisani, 8/a - 20124 Milano (MI)
 PEC: q-energyrenewables2of@legasmail.it
 P.IVA: 12490070963

PROGETTAZIONE **PHEEDRA**
PHEEDRA S.r.l. Via Lago di Nemi, 90
 24121 - Tassano
 Tel. 099.7722302 - Fax 099.9870285
 e-mail: info@pheedra.it - web: www.pheedra.it
 Direttore Tecnico: **Dott. Ing. Angelo Micolucci**
 ORDINE INGEGNERI PROVINCIA TARANTO
 Dott. Ing. **MICOLUCCI Angelo** Sezione **A**
 n° 185/01
Settore: Civile Ambientale Industriale Informazione

REV.	DATA	ATTIVITA'	REDATTO	VERIFICATO	APPROVATO
1	Gennaio 2023	PRIMA EMISSIONE	MS	AM	VS

PARTICOLARI COSTRUTTIVI
Tipico aerogeneratore

FORMATO	SCALA	CODICE DOCUMENTO				NOME FILE	FOGLI
A1	1:50	SOC. MCF	DISC. CIV	PROG. TAV	REV. 013b	MCF-CIV-TAV-013b_01	1