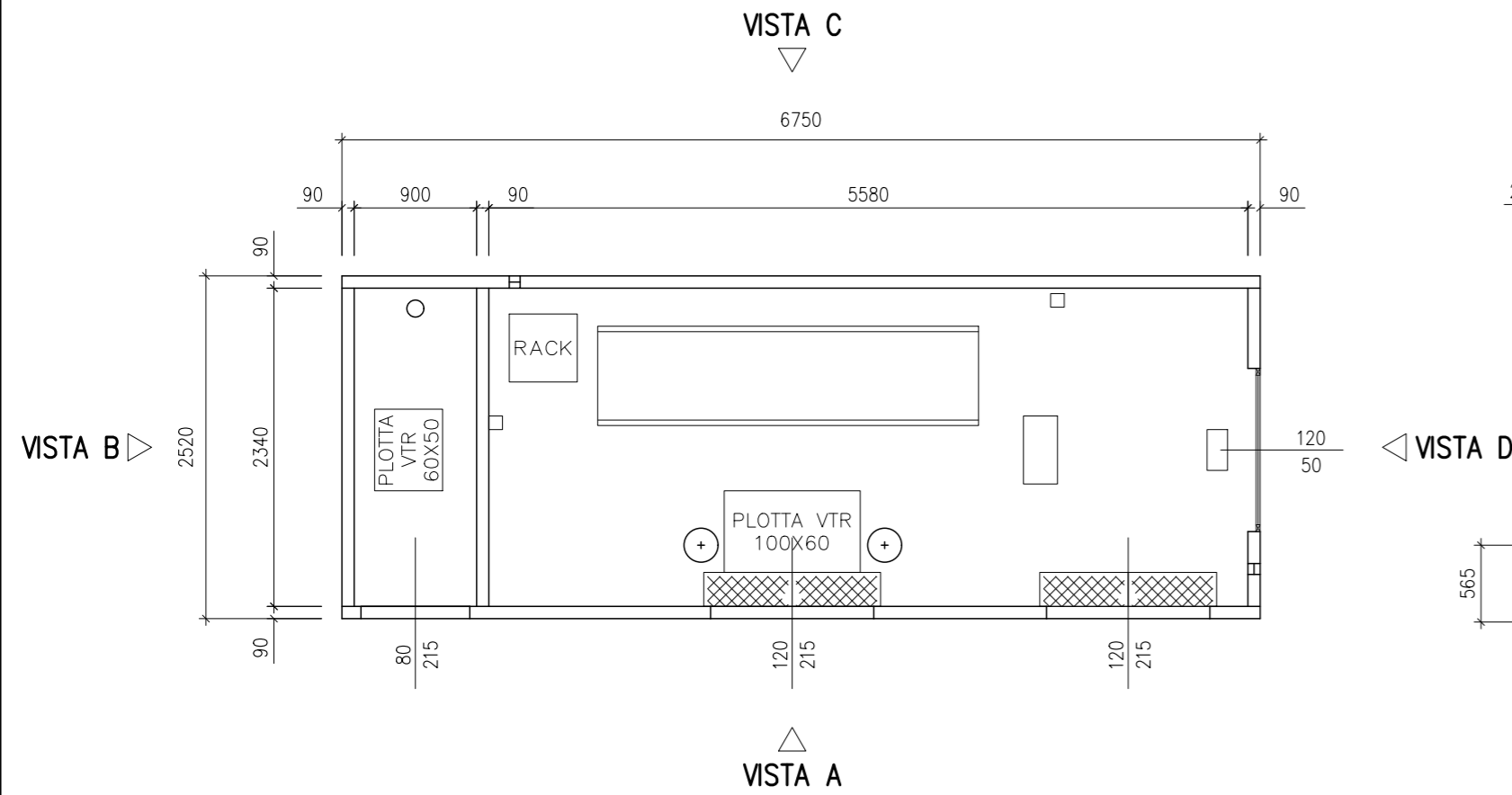
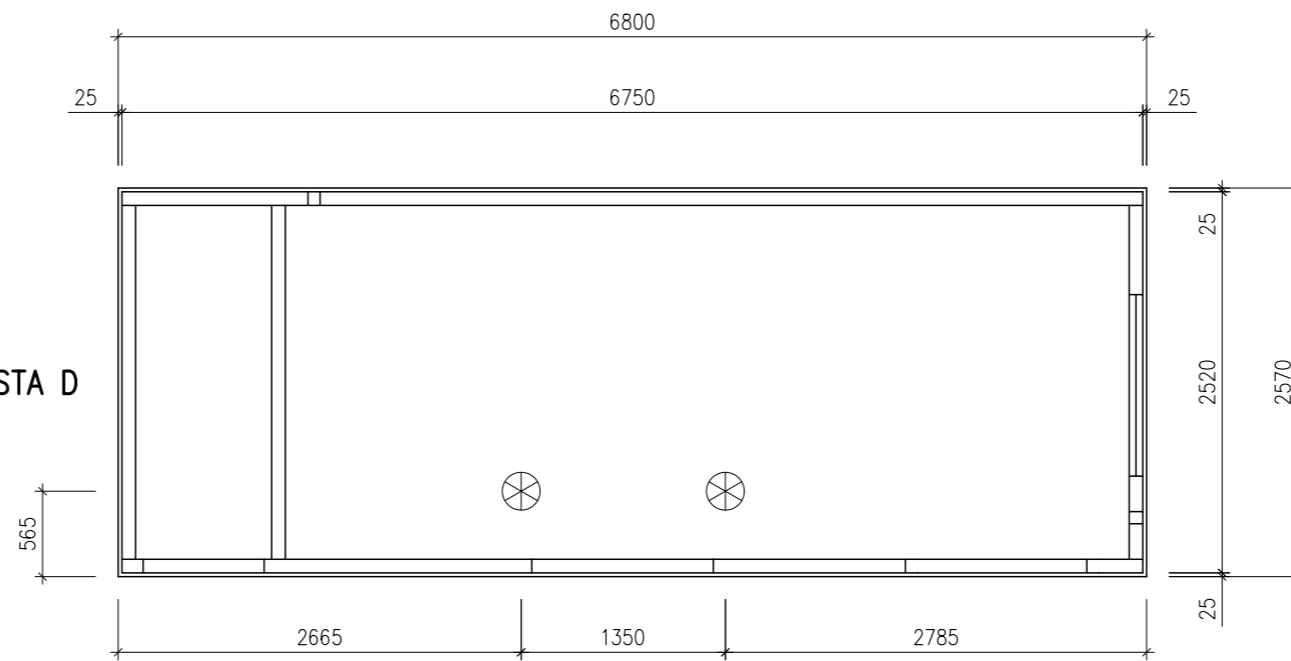


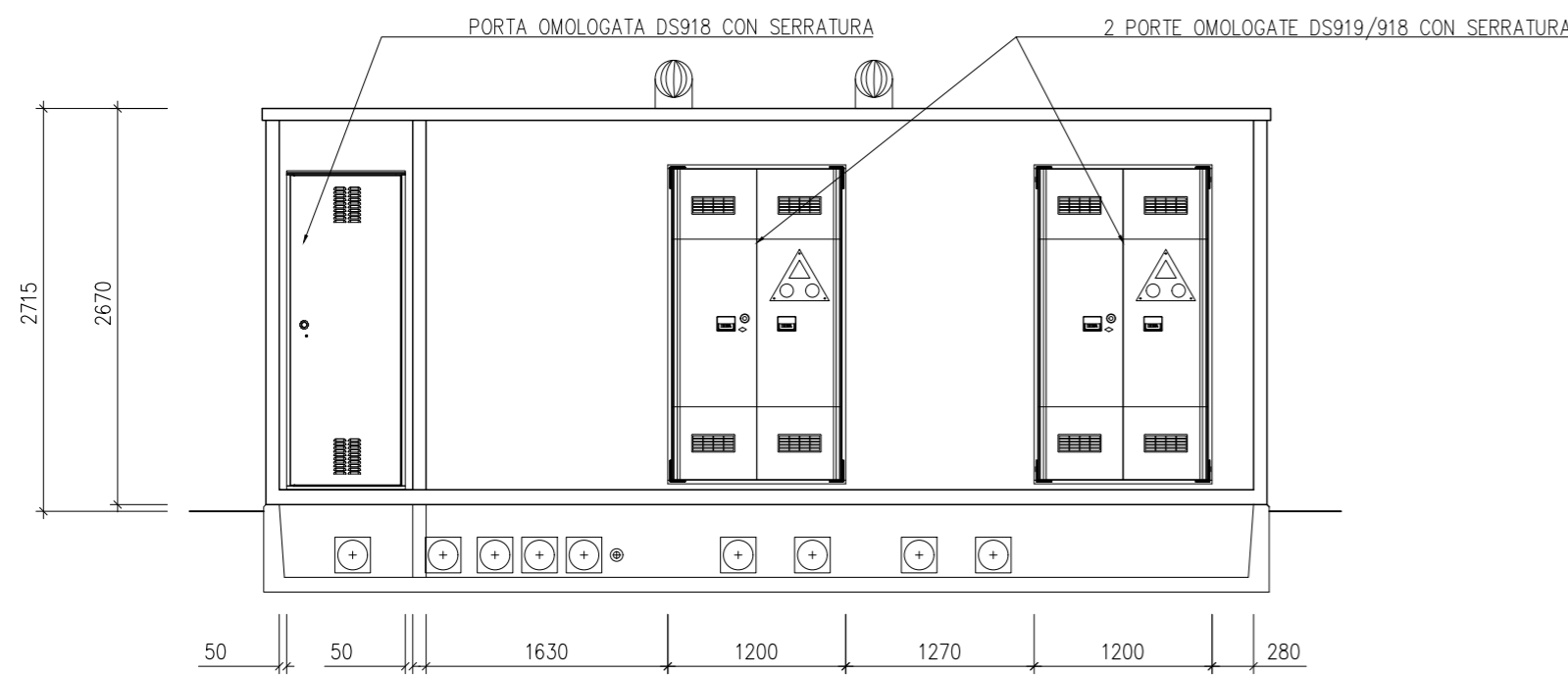
PIANTA



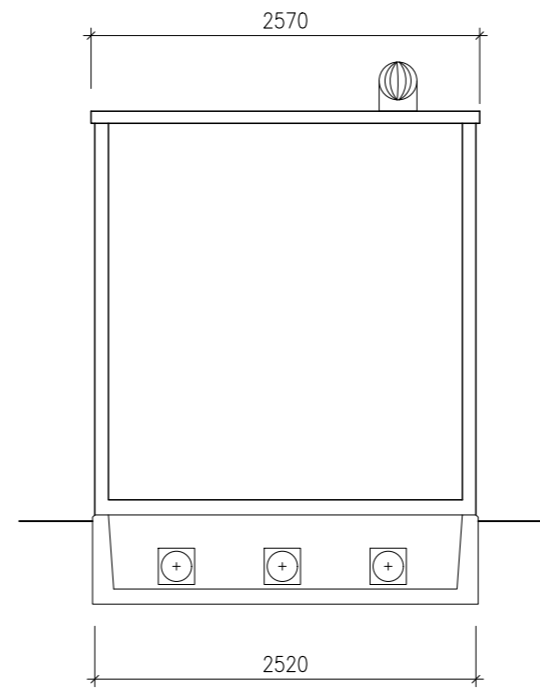
PIANTA COPERTURA



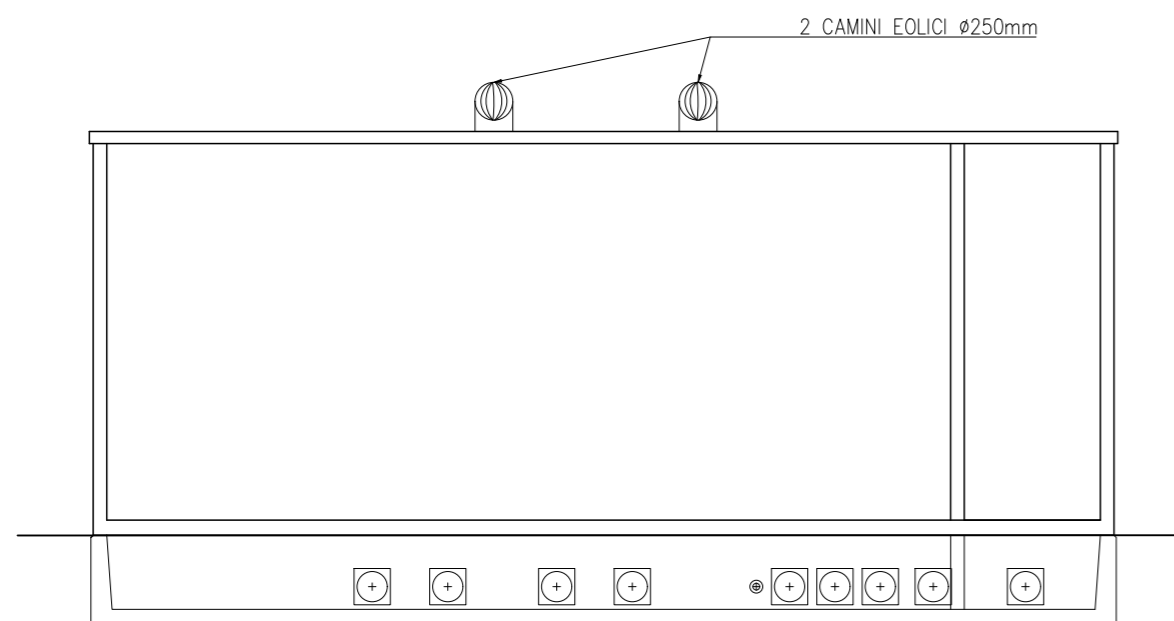
VISTA A



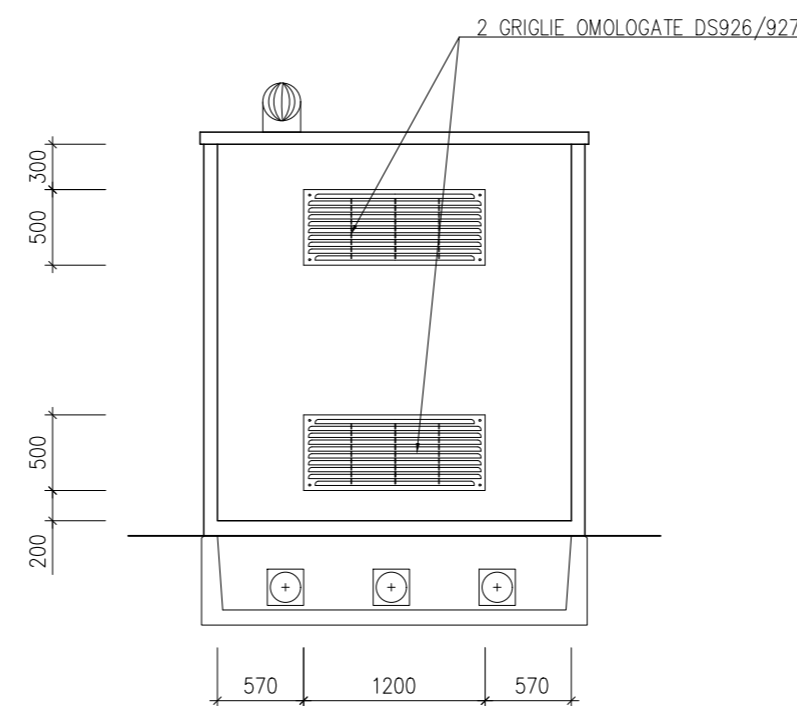
VISTA B



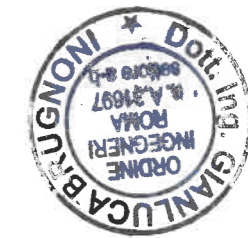
VISTA C



VISTA D



SPECIFICA e-distribuzione DG2092 ED. 3 DEL 15/09/2016



*Luca Bagnoni*

**IMPIANTO DI RETE PER LA CONNESSIONE 20 kV  
DELL'IMPIANTO DI PRODUZIONE LA CASA**

CON POTENZA RICHIESTA IN IMMISSIONE 16000 kW  
UBICATO NEI COMUNI DI SALICE SALENTINO E VEGLIE (LE)

PROCEDURA AUTORIZZATIVA (Atto e/o Decreto Regionale o Provinciale) N° - DEL -

PROGETTO DEFINITIVO

REVISIONE	DATA	ELABORATO	VERIFICATO	APPROVATO	DESCRIZIONE
A	18.7.2022	099	013	93	Emissione per autorizzazione
RICHIEDENTE <b>FLYNIS PV 10 S.R.L.</b> Via Statuto, 10 20121 - Milano FIRMA PER BENESTARE					IMPIANTO VEGLIE
INGEGNERIA & COSTRUZIONI <b>BRULLI</b> trasmissione IL DIRETTORE E RESPONSABILE TECNICO <i>Bagnoni</i> FIRMA PER BENESTARE					TITOLO ELETTRODOTTO MT ARCHITETTONICO CABINA DI CONSEGNA
LIVELLO PROG. <b>PD</b>		CODICE RINTRACCIABILITA' T0738223	TIPO DOCUMENTO <b>E 5</b>	N° ELABORATO <b>6 6 4</b>	FOGLIO / DI 1 / 1
GESTORE RETE ELETTRICA FIRMA PER BENESTARE					NOME FILE <b>5 7 6 6 4 A</b>
					SCALA 1 : 50
					FORMATO A2