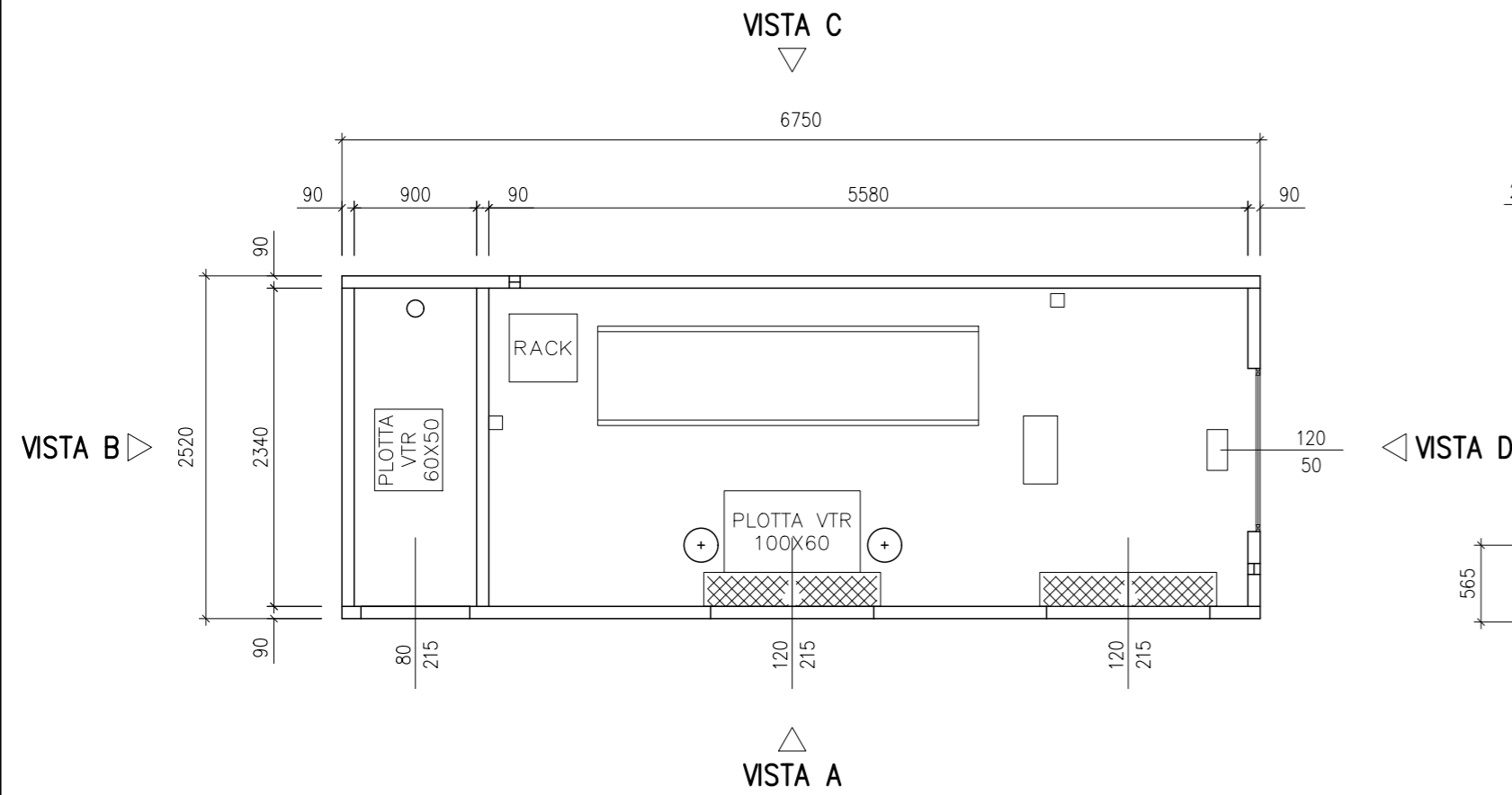
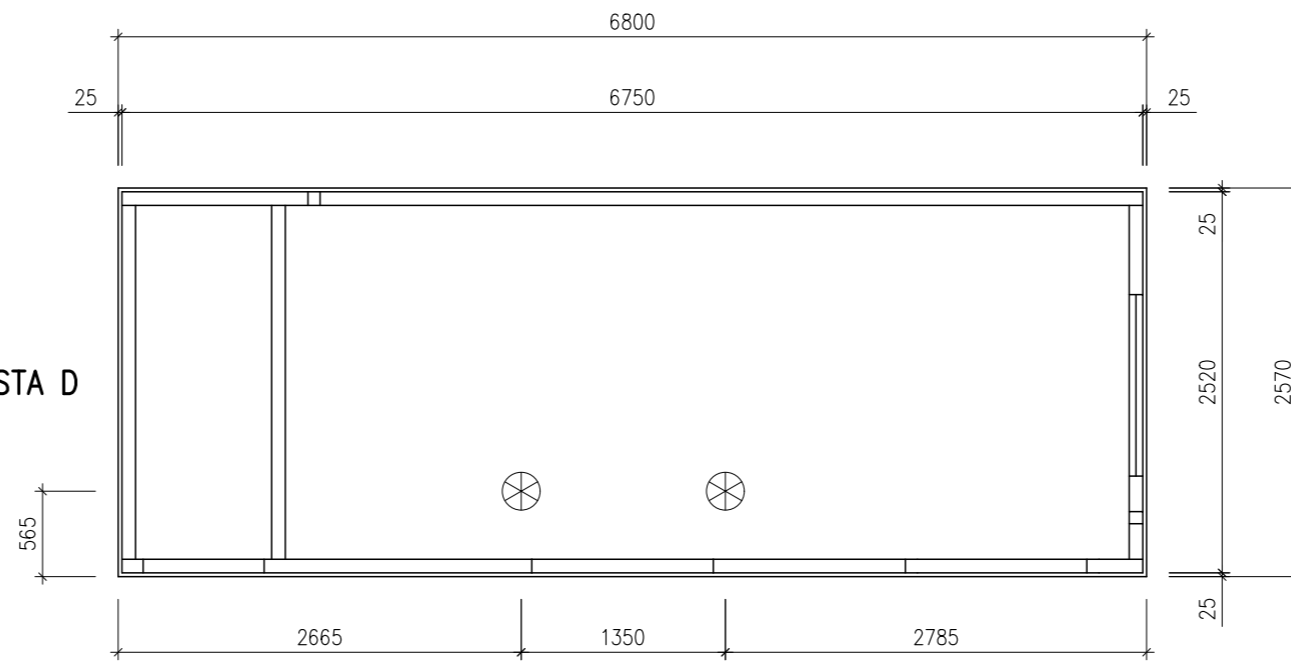


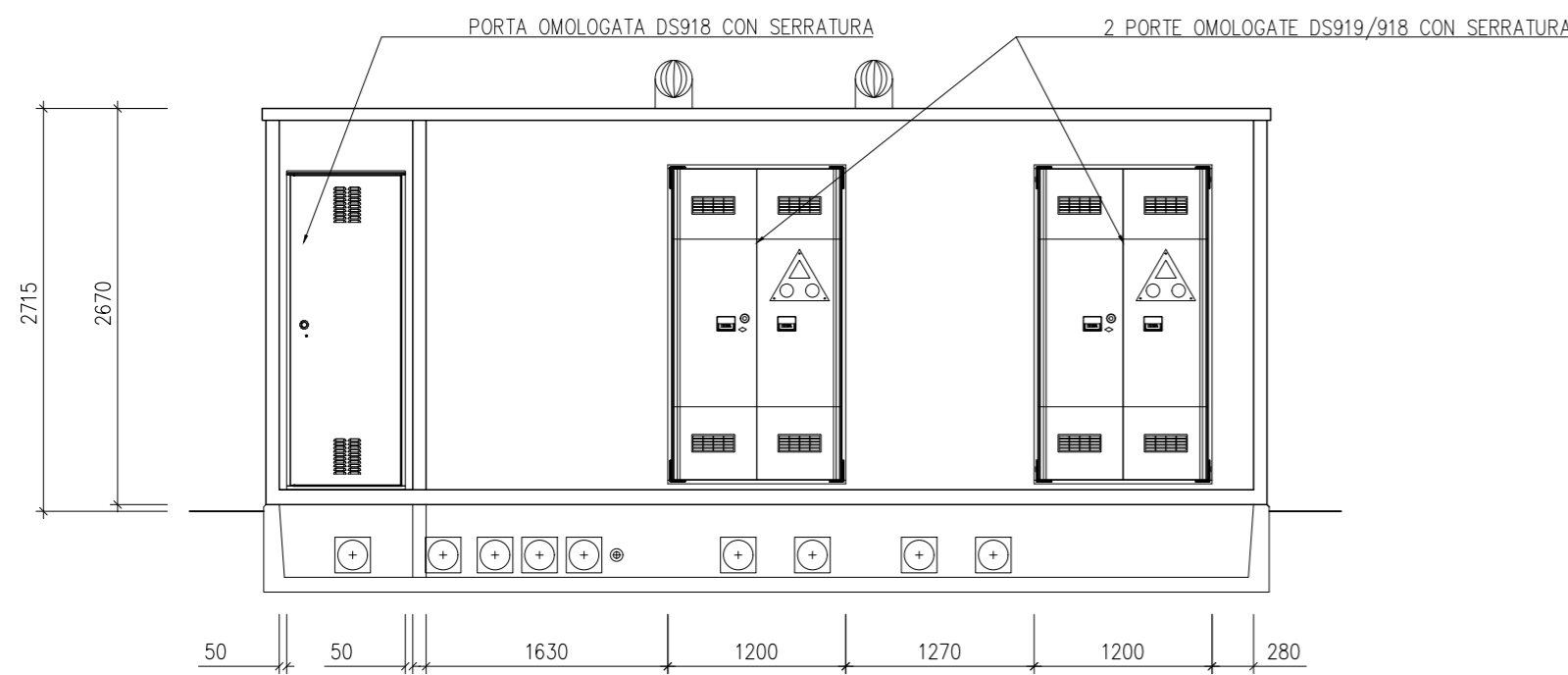
PIANTA



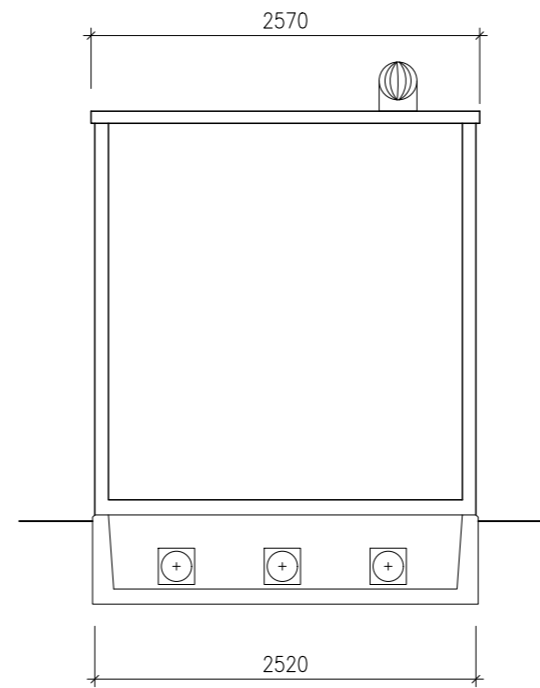
PIANTA COPERTURA



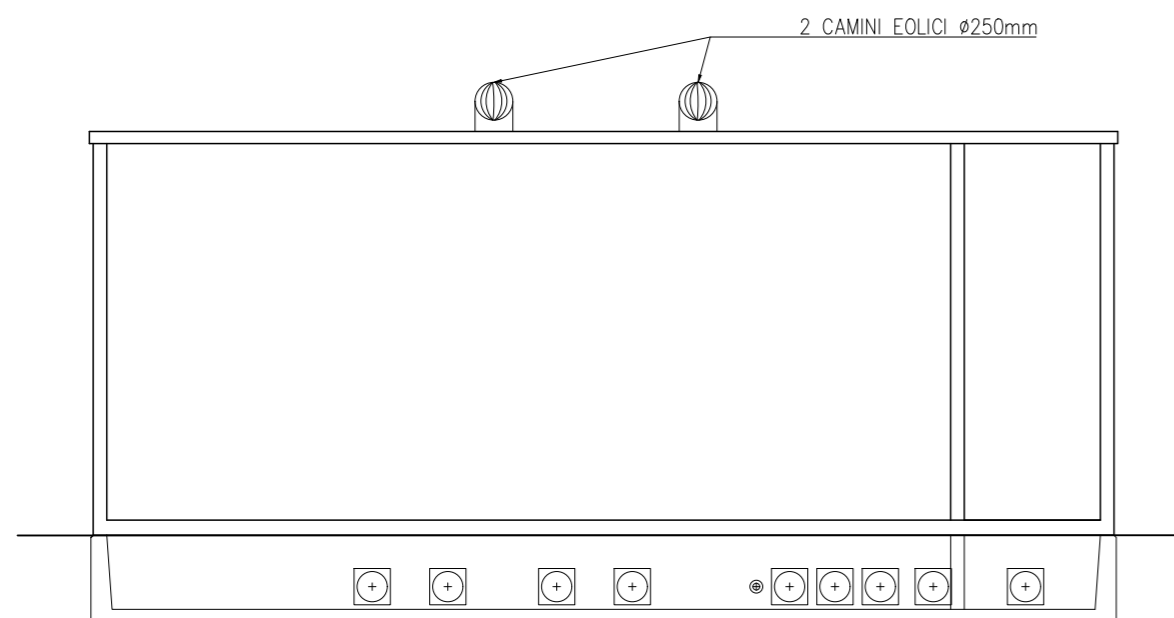
VISTA A



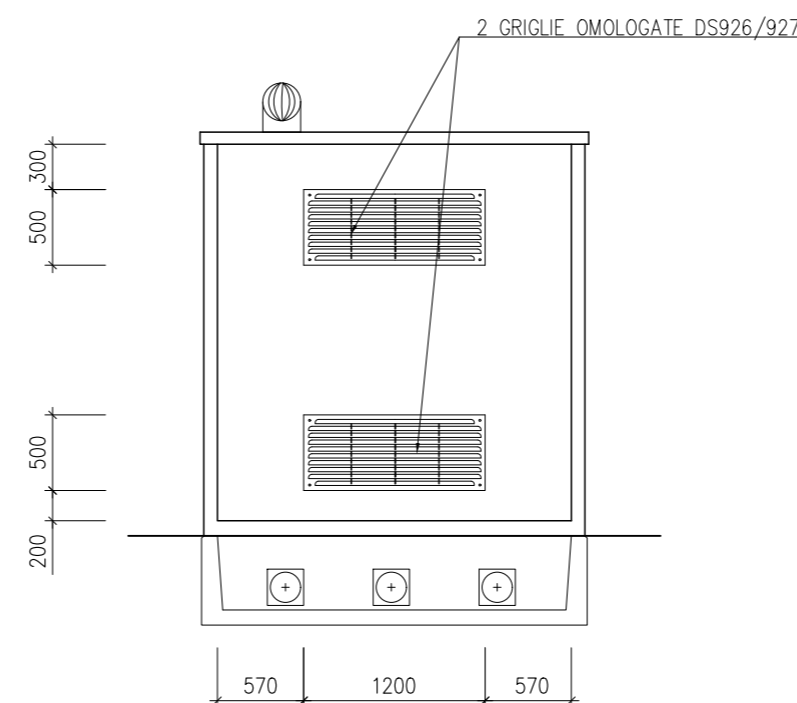
VISTA B



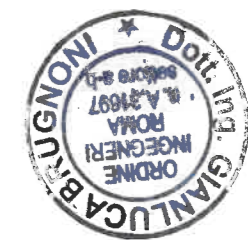
VISTA C



VISTA D



SPECIFICA e-distribuzione DG2092 ED. 3 DEL 15/09/2016



*Gianluca Brulli*

IMPIANTO DI RETE PER LA CONNESSIONE 20 kV  
DELL'IMPIANTO DI PRODUZIONE LA NUOVA

CON POTENZA RICHIESTA IN IMMISSIONE 3300 kW  
UBICATO NEI COMUNI DI SALICE SALENTINO E VEGLIE (LE)

PROCEDURA AUTORIZZATIVA (Atto e/o Decreto Regionale o Provinciale) N° - DEL -

PROGETTO DEFINITIVO

REVISIONE	DATA	ELABORATO	VERIFICATO	APPROVATO	DESCRIZIONE
A	18.7.2022	099	013	93	Emissione per autorizzazione
<p>RICHIEDENTE</p> <p><b>FLYNIS PV 10 S.R.L.</b> Via Statuto, 10 20121 - Milano</p> <p>FIRMA PER BENESTARE</p>					<p>IMPIANTO</p> <p>VEGLIE</p>
<p>INGEGNERIA &amp; COSTRUZIONI</p> <p><b>BRULLI</b> trasmissione</p> <p>IL DIRETTORE E RESPONSABILE TECNICO</p> <p><i>Brulli</i></p> <p>FIRMA PER BENESTARE</p>					<p>TITOLO</p> <p>ELETTRODOTTO MT ARCHITETTONICO CABINA DI CONSEGNA</p>
<p>GESTORE RETE ELETTRICA</p>		<p>NOME FILE</p> <p><b>5 7 5 6 4 A</b></p>		<p>SCALA</p> <p>1 : 50</p>	<p>FOGLIO / DI</p> <p>1 / 1</p> <p>FORMATO</p> <p>A2</p>