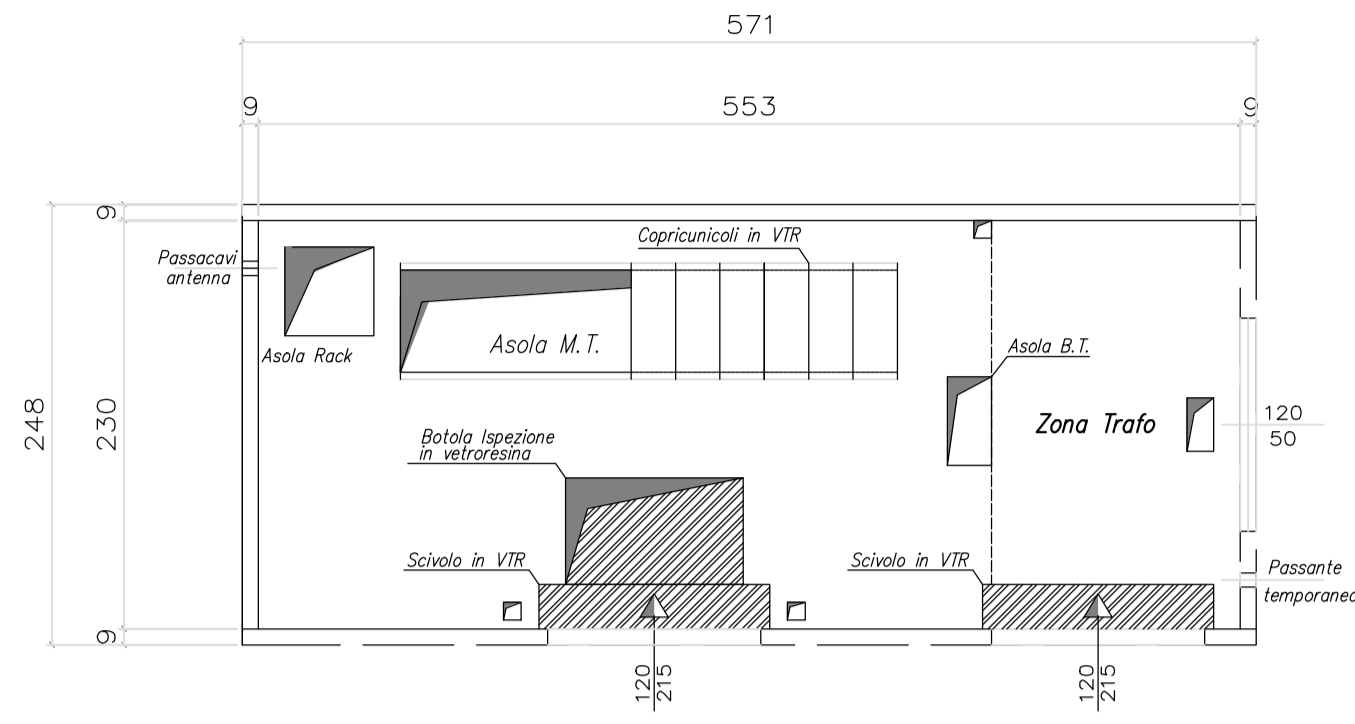
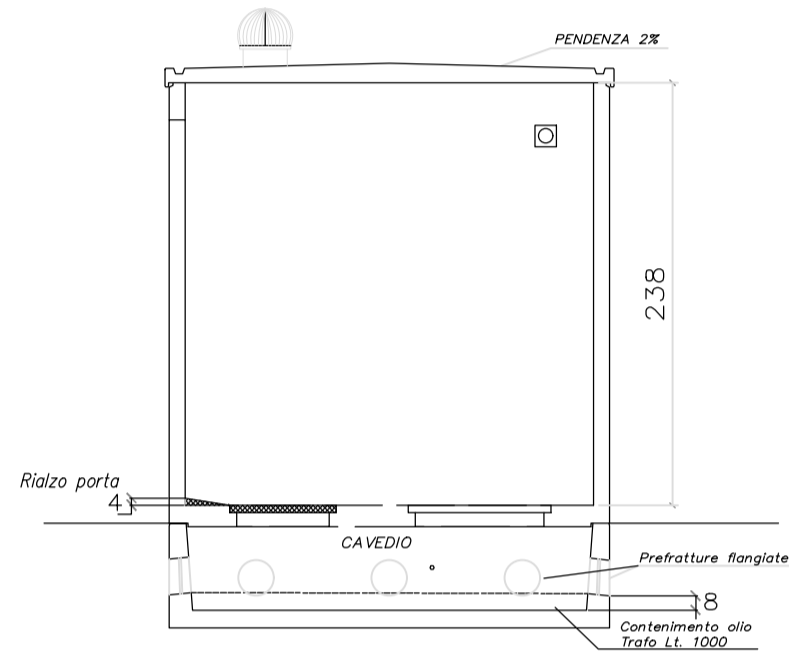


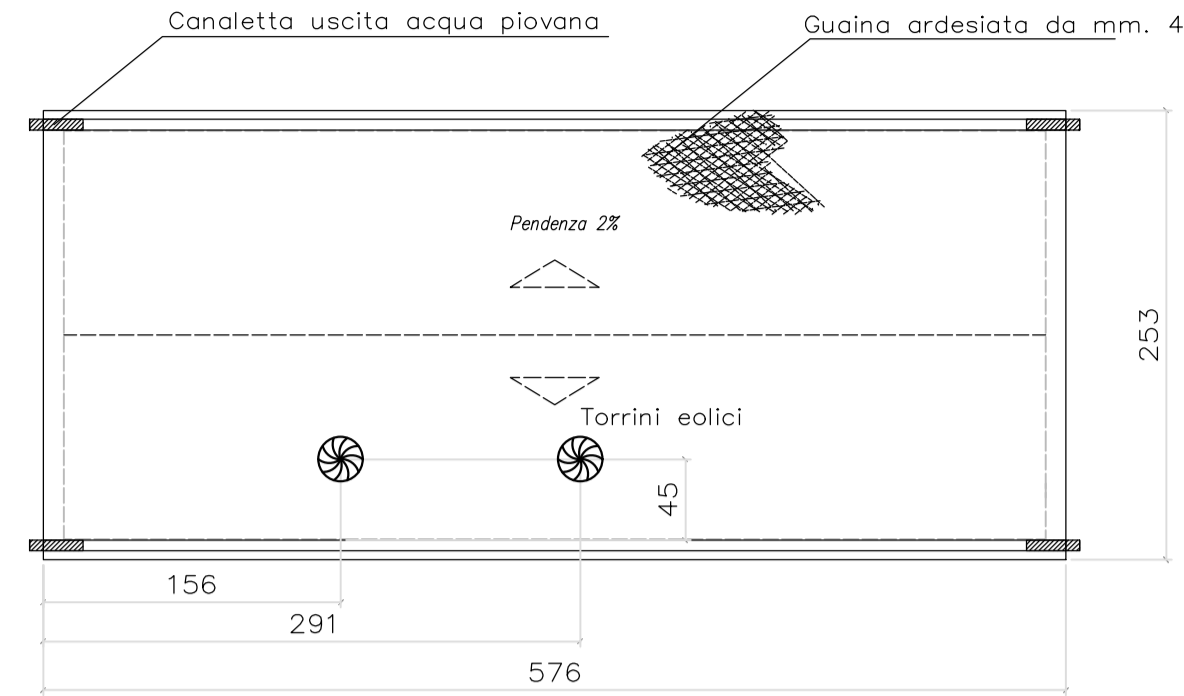
PIANTA CABINA



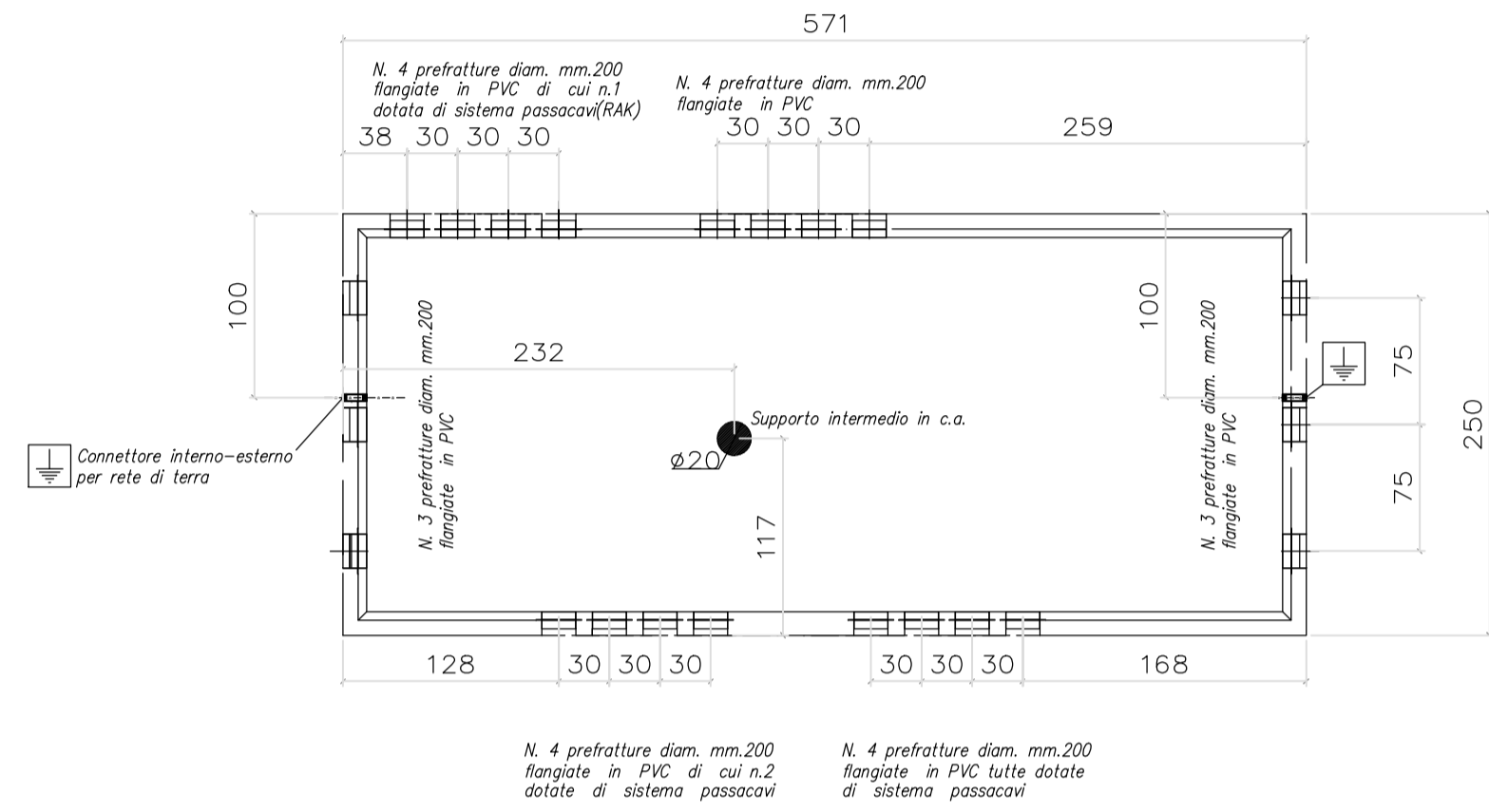
SEZ. TRASVERSALE



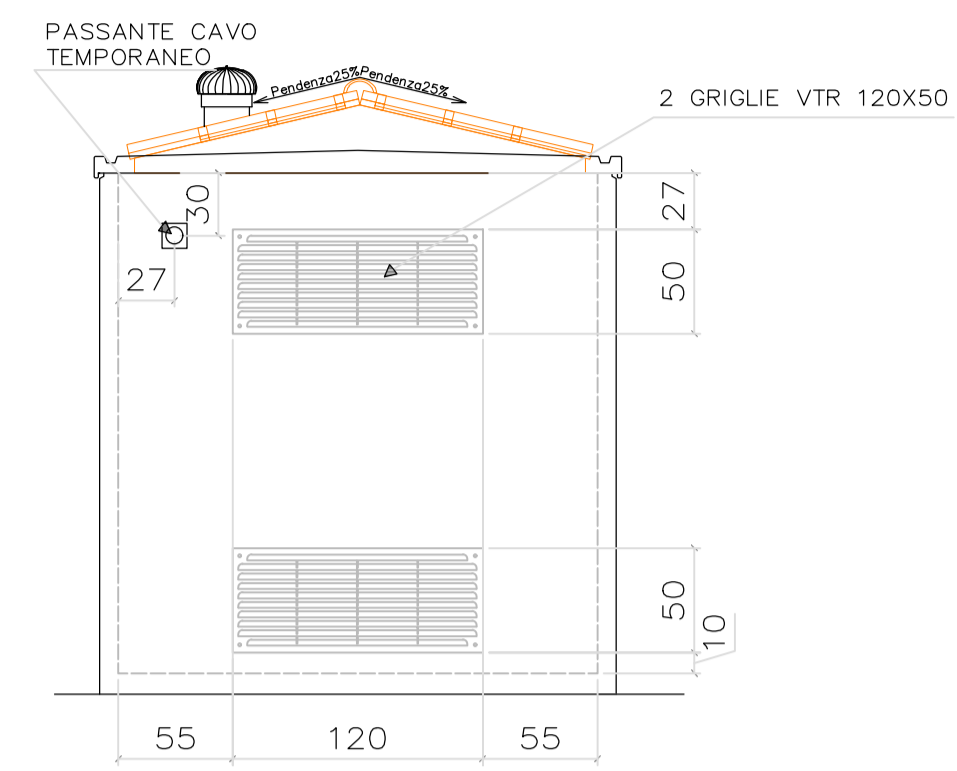
PIANTA COPERTURA



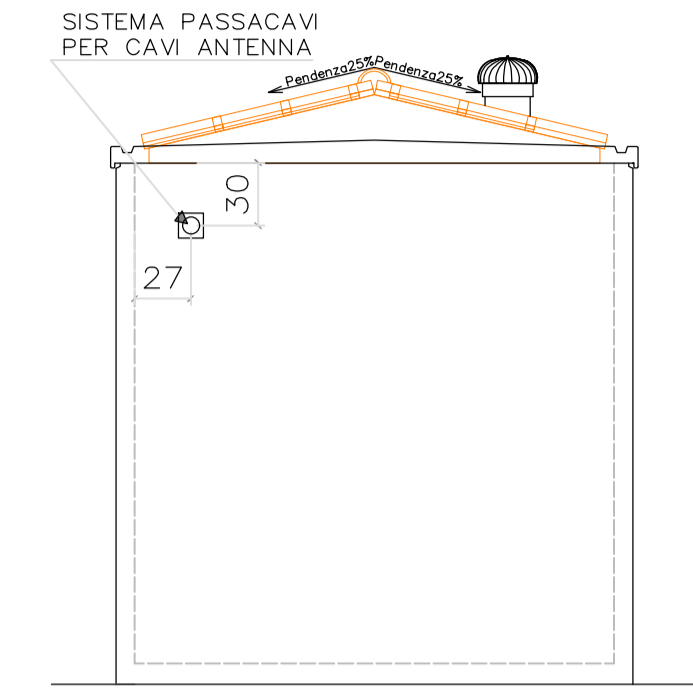
PIANTA VASCA DI FONDAZIONE



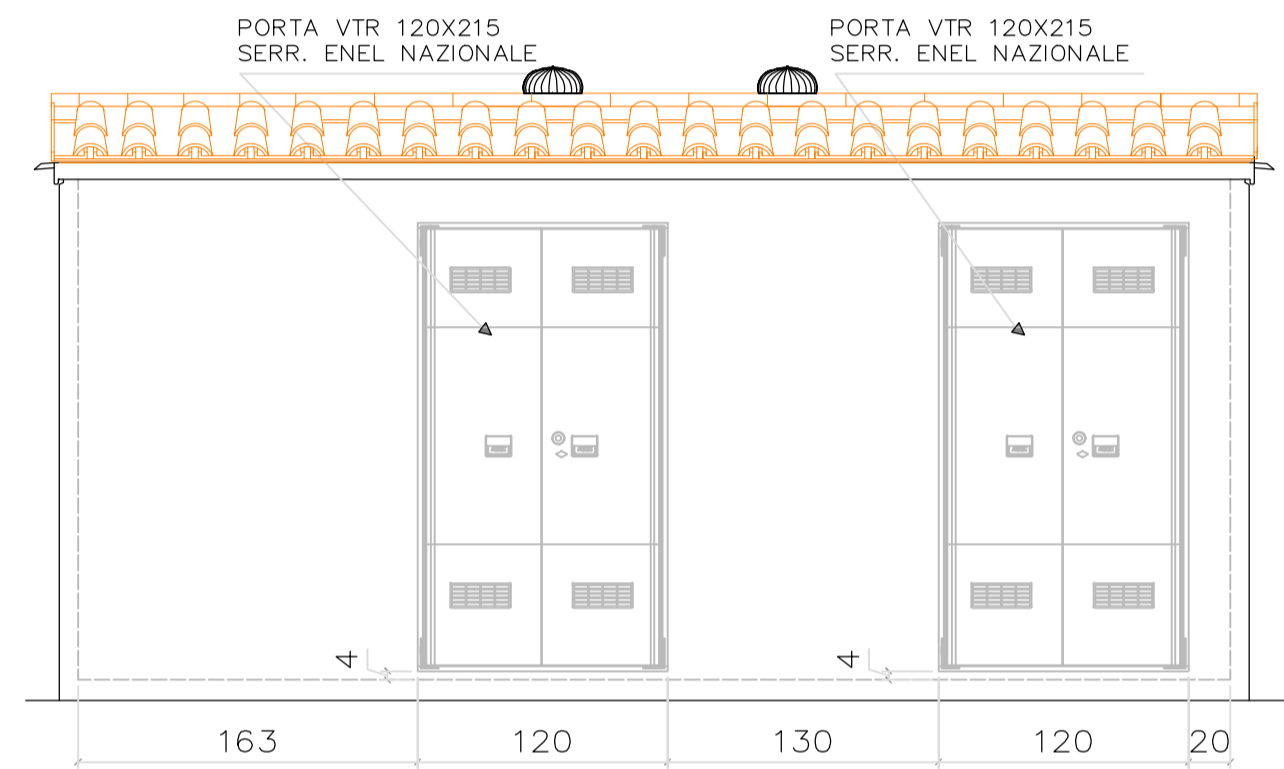
VISTA LATO DESTRO



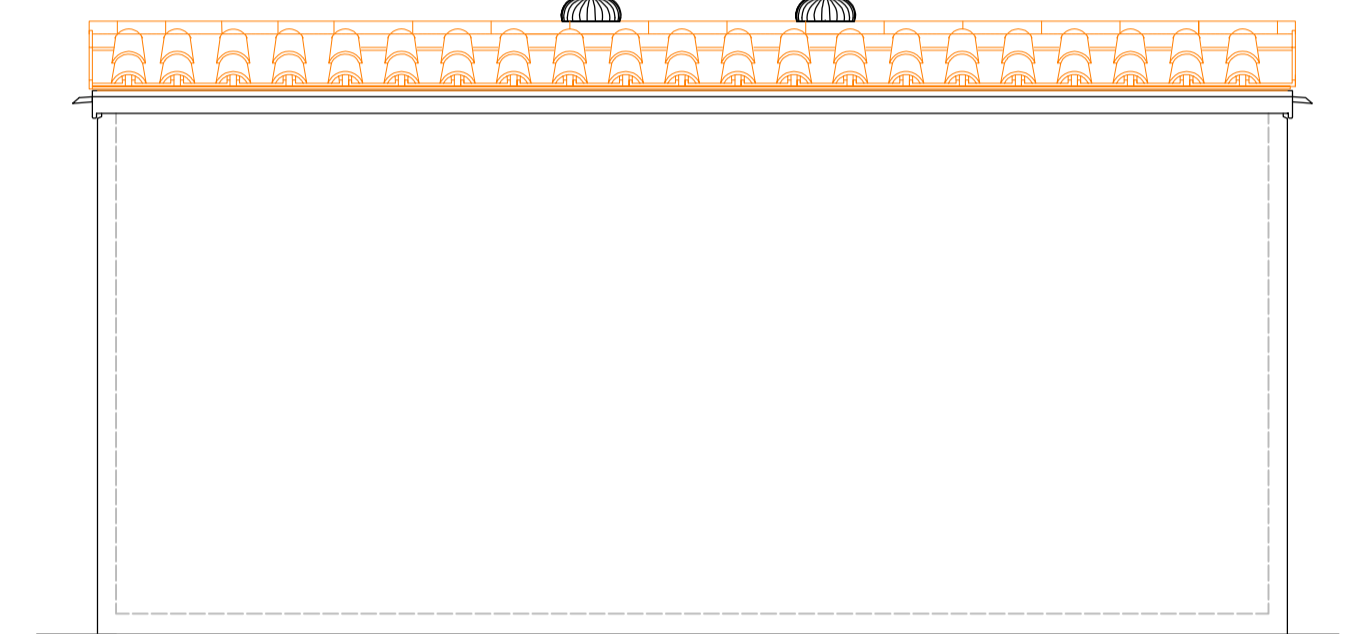
VISTA LATO SINISTRO



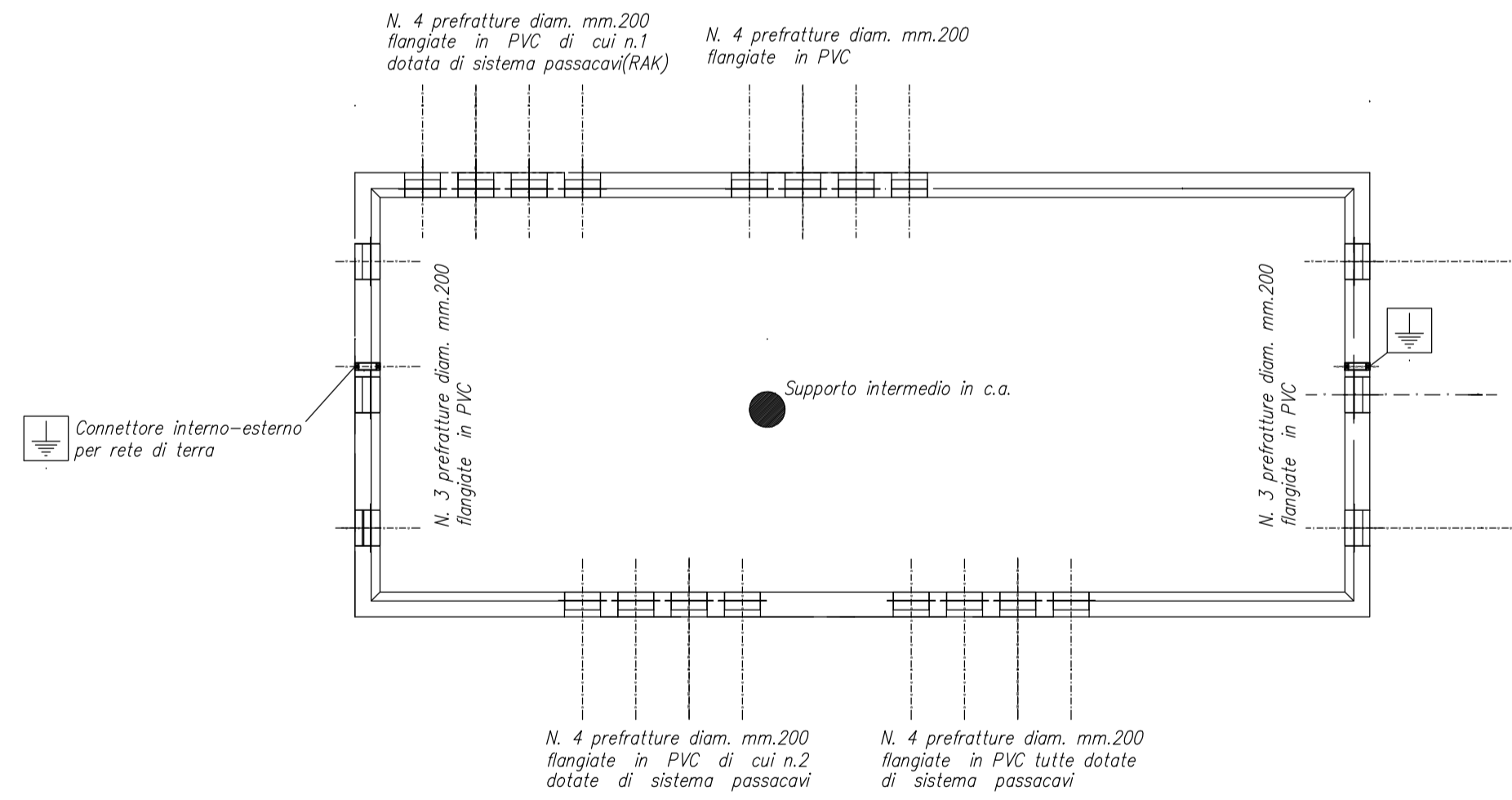
VISTA FRONTALE



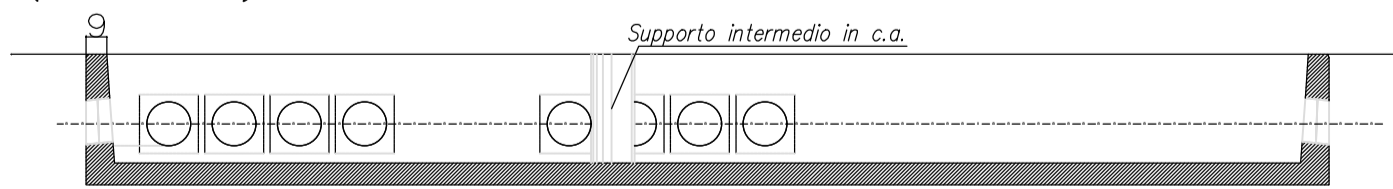
VISTA POSTERIORE



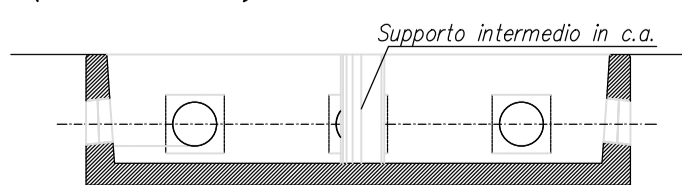
PIANTA (Scala 1:50)



SEZIONE LONGITUDINALE (Scala 1:50)



SEZIONE TRASVERSALE (Scala 1:50)



0	-	SA	CP	LC	07/2022
REV.	DESCRIZIONE	DISEGN.	CONTROL.	APPROV.	DATA

		Milano SpA Via Carlo Angelo Fumagalli, 6 20143 Milano Tel. +39 02 54118173 Fax +39 02 54129586 www.rivoltavolta.com Milano (sede certificata ISO)   Brescia   Palermo   Cagliari   Roma		P.IVA 10414270156 Cap. Soc. 600.000,00 € 	
Committente FLYNIS PV 10 SRL VIA STATUTO 10 20121 MILANO (MI)					
Progettati ING. LAURA CONTI Iscritta all'Ordine degli Ingegneri della Provincia di Pavia al n. 1726					
Oggetto IMPIANTO AGRICOLA - VOLTAICO A TERRA POTENZA NOMINALE 20,44 MW COMUNE DI VEGLIE (LE) PROGETTO DEFINITIVO					
Tavola PARTICOLARI CABINE ELETTRICHE - UTENTE (DG2061)		N. Tav. 12.4			
No. Riv. 2983_5142_LCLN_VIA_T12.4_REV0_CABINE ELETTRICHE - CABINA UTENTE		Stato VARIE			
È VIETATA LA RIPRODUZIONE DI QUESTO DOCUMENTO SENZA PREVENTIVA AUTORIZZAZIONE SCRITTA DELLA MONTANA SPA					