

REGIONE PUGLIA



PROVINCIA DI FOGGIA



COMUNE DI LUCERA



DENOMINAZIONE:

**Comune di Lucera (FG)**  
**Località "Contrada Vaccarella"**

## PROGETTO DEFINITIVO

**per la realizzazione di un impianto agrolvoltaico da ubicare in agro del comune di Lucera (FG) in località "Contrada Vaccarella", potenza nominale pari a 36,7026 MW in DC e potenza in immissione pari a 30 MW AC, e delle relative opere di connessione alla RTN ricadenti nello stesso comune.**

PROPONENTE



**FORTORE ENERGIA S.p.A.**  
Piazza G. Marconi, 15 – 00144 Roma  
PEC: fortoreenergia@pec.it  
Part. IVA 03151540717

Codice Autorizzazione Unica

Q1VI3G6

ELABORATO

### CALCOLI PRELIMINARI SULLE STRUTTURE

Tav. n°

1CPS

Scala

Aggiornamenti	Numero	Data	Motivo	Eseguito	Verificato	Approvato
	Rev 0	Marzo 2022	Istanza per l'avvio del procedimento di rilascio del provvedimento di VIA nell'ambito del Provvedimento Unico in materia Ambientale ai sensi dell'art.27 del D.Lgs.152/2006 e ss.mm.ii.			

PROGETTAZIONE

Dott.ssa Ing. ANGELA LANCELLOTTI  
Via del Gallitello n.281  
85100 Potenza (PZ)  
Ordine degli Ingegneri di Potenza n.1702  
Mail: esapro.studiotecnico@gmail.com  
PEC: angela.lancellotti@ingpec.eu  
Cell: 320 8683387



IL TECNICO

Dott. Ing. Nicola Incampo  
Via Golgota 3B  
70022 Altamura (BA)  
Ordine degli Ingegneri di Bari n. 6280  
PEC: [nicola.incampo6280@pec.ordingbari.it](mailto:nicola.incampo6280@pec.ordingbari.it)  
Cell: 3806905493



Spazio riservato agli Enti

## Sommario

<b>RELAZIONE PRELIMINARE SULLE STRUTTURE</b> .....	2
<b>PREMESSA</b> .....	2
<b>DESCRIZIONE DELL’OPERA E COLLOCAZIONE NEL TERRITORIO</b> .....	2
<b>DESCRIZIONE DELLE STRUTTURE</b> .....	3
<b>PRESTAZIONI DI PROGETTO, CLASSE DELLA STRUTTURA, VITA UTILE E PROCEDURE DI QUALITA’</b> .....	17
<b>CALCESTRUZZI E DOSATURA DEI MATERIALI</b> .....	17
<b>QUALITÀ DEI COMPONENTI</b> .....	18
<b>PRESCRIZIONE PER INERTI</b> .....	18
<b>PRESCRIZIONE PER IL DISARMO</b> .....	18
<b>PROVINI DA PRELEVARSI IN CANTIERE</b> .....	18
<b>CONTROLLI IN CANTIERE DELLE BARRE D’ARMATURA</b> .....	19

## RELAZIONE PRELIMINARE SULLE STRUTTURE

### PREMESSA

Il sottoscritto ing. Nicola Incampo, nato ad Altamura il 31/03/1972, C.F. NCMNCL72C31A225M, regolarmente iscritto all'Albo degli Ingegneri della Provincia di Bari col n. 6280, progettista della INF di Felice Incampo, con sede in Via Golgota 3/B – 70022 Altamura (BA), P.I. 08150200723, incaricato dalla Fortore Energia Spa, con sede in Piazza G. Marconi 15 – 00144 Roma, P.I. 03151540717, della progettazione dell'impianto elettrico a servizio dell'impianto fotovoltaico da 36,7026 MWp in DC con potenza di immissione in AC di 30 MW, identificato dal codice di rintracciabilità Terna 201900752, da realizzare in località Contrada Vaccarella in agro Lucera (FG), su terreni censiti al Fg. 54 Particelle 30-39 e al FG 59 Particella 4, redige la presente relazione tecnica sulle strutture.

### DESCRIZIONE DELL'OPERA E COLLOCAZIONE NEL TERRITORIO

Il generatore dell'impianto è di tipo installato a terra su tracker monoassiali est-ovest, ed è costituito da moduli fotovoltaici in silicio monocristallino da 670 Wp, posati in verticale su due fila .

Sulla base della potenza di picco del campo in DC e delle caratteristiche dei moduli il campo sarà formato da **54780** moduli, raggruppati in **1826** stringhe formate da **30** moduli collegati in serie, il campo sarà suddiviso in **10** sottocampi livello I, ciascuno diviso a sua volta in **22** sottocampi di livello II, a parte i sottocampi di livello I n 1-2-3 rispettivamente suddivisi in 16-18 e 16 sottocampi di livello II.

Tutte le stringhe afferiscono ai **204** quadri di parallelo di stringa, e questi ai relativi inverter di campo. Ogni sottocampo è caratterizzato dalla potenza di 3 MWp circa, e da una PS con un trasformatore da 3000 kVA a 33 kV, ciascuno con la relativa protezione MT, che trasforma l'energia da continua in alternata e la elevano alla tensione di riferimento della rete, una rete in MT composta da due tronchi radiali raccoglie l'energia e la convoglia nel punto di consegna dove viene immessa nella rete elettrica nazionale.

## DESCRIZIONE DELLE STRUTTURE

Le uniche strutture presenti nell'impianto sono date dalle strutture di sostegno dei moduli fotovoltaici, dalle cabine prefabbricate di campo e di consegna, nonché dai sostegni per la recinzione e i plinti per telecamere e antintrusione, tralasciando le ultime rientranti nelle opere minori, analizziamo le strutture di montaggio e le cabine prefabbricate, per le quali si farà ricorso a forniture da assemblare in loco o preassemblate.

Come detto le strutture sono ad inseguimento, ovvero tracker monoassiale, ad infissione diretta nel terreno con macchina operatrice battipalo, e sono realizzate per allocare 2x30 moduli (2 stringhe), o suoi multipli, in verticale su due file come da foto esemplificativa:



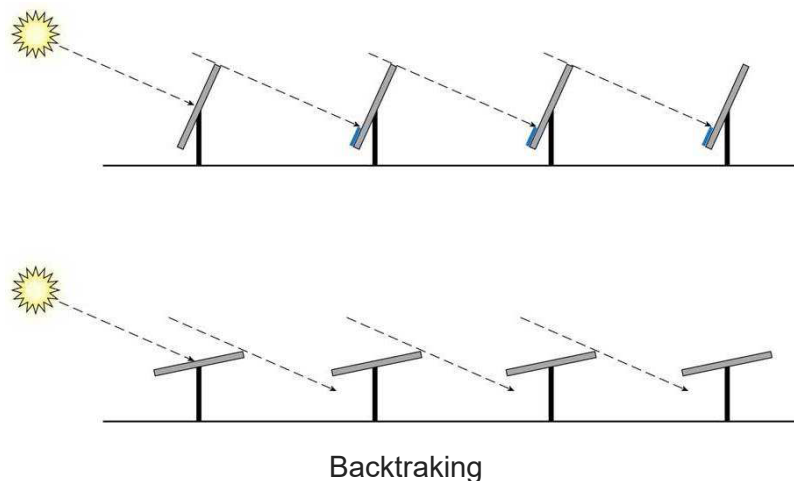
Il tracker monoassiale è di tipo orizzontale ad asse singolo ed utilizza dispositivi elettromeccanici per inseguire il sole durante tutto il giorno da est a ovest sull'asse di rotazione orizzontale nord-sud (inclinazione 0°).

Trattasi quindi di inseguimento giornaliero e non di inseguimento stagionale, cioè il tracker non modifica l'angolo di tilt.

I layout di campo con inseguitori monoasse orizzontali sono molto flessibili, grazie alla geometria semplice, mantenere tutti gli assi di rotazione paralleli l'uno all'altro è tutto ciò che è richiesto per posizionare appropriatamente i tracker l'uno rispetto all'altro.

Il sistema di backtracking controlla e assicura che una stringa di pannelli non oscuri altri pannelli adiacenti, infatti quando l'angolo di elevazione del Sole è basso nel cielo, la mattina presto o la sera, l'auto-ombreggiamento tra le righe del tracker potrebbe ridurre l'output del sistema.

Il backtracking ruota l'apertura dell'array lontano dal Sole, eliminando deleteri effetti di auto-ombreggiamento e massimizzazione del rapporto di copertura del terreno. Grazie a questa funzione, la distanza centrale tra le varie stringhe può essere ridotta.



Pertanto, l'intero impianto fotovoltaico con i tracker occupa meno terreno di quelli che fissi.

L'assenza di movimento di inclinazione, (cioè il tracciamento "stagionale") ha scarso effetto sull'energia prodotta, cioè non introduce una maggiore produzione rispetto a quanto faccia il tracker monoassiale rispetto ad una struttura fissa, di contro comporta un aumento di costi e complessità del sistema.

Una struttura meccanica molto più semplice rende il sistema intrinsecamente affidabile.

Questo sistema nella sua semplificazione produce un incremento di produzione di energia dal 15% al 35%.

Questa soluzione offre i seguenti vantaggi principali:

- Il sistema è completamente equilibrato e modulare, la struttura non richiede personale specializzato all'installazione e all'assemblaggio o lavori di manutenzione.
- La scheda di controllo è facile da installare e autoconfigurante.
- Il GPS integrato garantisce sempre la giusta posizione geografica nel sistema per il tracciamento solare automatico.
- L'uso di cuscinetti a strisciamento sferico autolubrificato compensa eventuali imprecisioni e errori nell'installazione della struttura meccanica.
- L'uso di Motore a corrente alternata consente un basso consumo elettrico.

In una configurazione standard il sistema si compone di due array paralleli di 56 moduli ciascuno, interconnessi meccanicamente tra di loro, ovvero 112 moduli per tracker, 4 stringhe, e consta i seguenti componenti, per ogni sottoarray (stringa):

- Componenti meccanici della struttura in acciaio:

- 4 pali (di solito alti circa 2 m comprese le fondazioni)

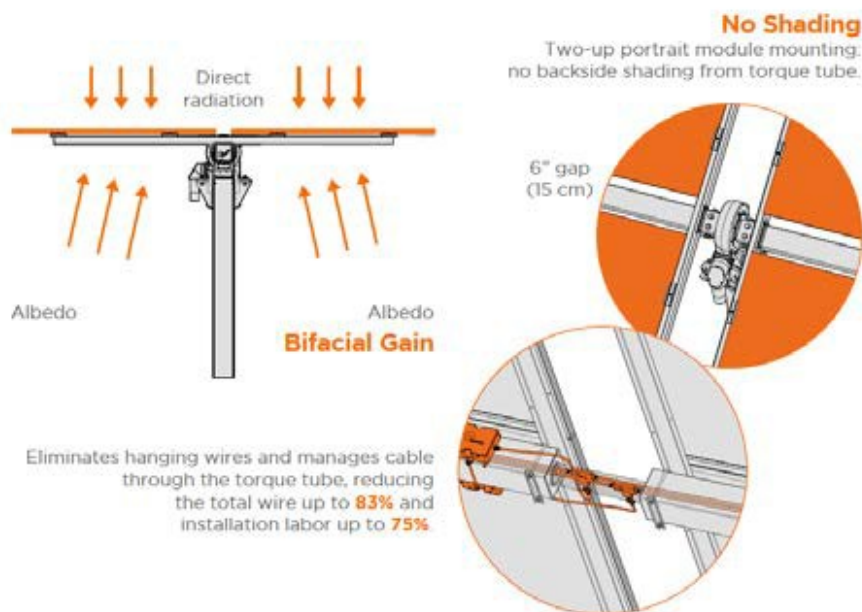
- 4 tubolari quadrati (le specifiche dimensionali variano in base al terreno e al vento e sono inclusi nelle specifiche tecniche stabilito durante la progettazione preliminare del progetto).
  - Profilo Omega di supporto e pannello di ancoraggio.
- Componenti deputati al movimento:
- 4 post-testate (2 terminali, 2 intermedie ed una centrale che sostiene il motoriduttore).
  - 1 motore (attuatore lineare elettrico).
  - 1 scheda elettronica di controllo per il movimento (può servire fino a 10 strutture).
- La distanza tra i tracker (I) va determinata in base ai dati di progetto in base anche alla pendenza del terreno.
- L'altezza minima da terra (D) è: 0,55 cm

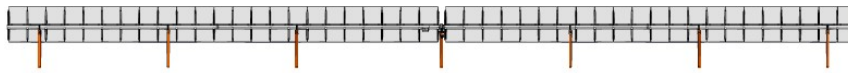
I tracker sono della **Soltec sistema SF7** :

## Bifacial Yield Boost



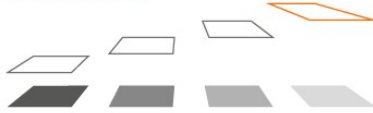
The SF7 standard configuration enables cost-effective installation, operation, and innovation such as the bifacial tracking solution.





**Only 7 piles per every 90 modules** and no dampers, minimizing the number of objects shading the rear side of the modules. 46% fewer piles per MW.

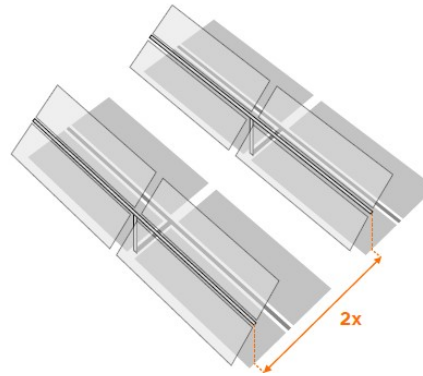
#### Taller Tracker



Bifacial performance is increased by height of installation, reducing shadow intensity projection.

#### 2x Wider Aisles

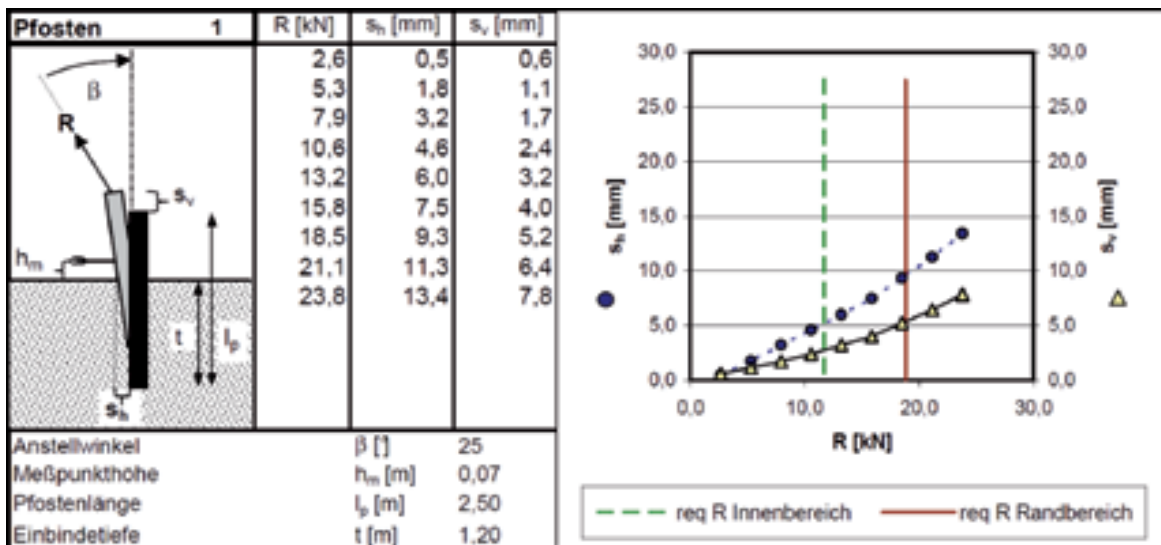
Maximize reflected solar energy (albedo) while improve O&M accessibility for modules washing and vegetation control.



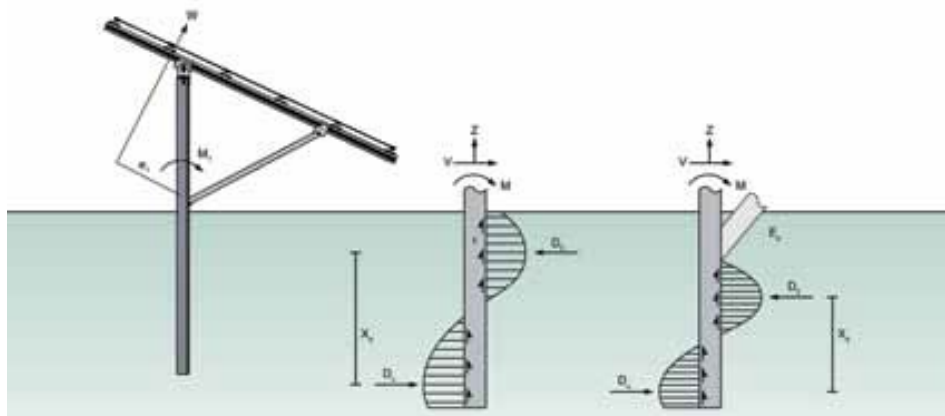
Anche in questo caso come per un impianto con struttura fissa, la prima fase di una progettazione competente dell'impianto è costituita da un'analisi del suolo sul sito con la quale si determina, nell'ambito di numerosi test e prelievi di terreno, il profilo e la struttura del suolo e con ciò la capacità portante quantitativa:

- Prove di trazione oblique
- Prove di pressione orizzontali
- Compilazione di profili di suolo
- Analisi chimica in laboratorio

Il concetto fondamentale delle prove di trazione oblique si basa sul fatto che il vento non agisce isolatamente in direzione orizzontale o verticale, ma quasi verticalmente in confronto alla superficie del modulo. Con ciò sorge una pressione di contatto dall'applicazione del momento flettente a forma di una coppia di forza. La resistenza di attrito tra il palo ed il terreno, con inclinazioni maggiori di 15°, è di regola nettamente maggiore che l'attrito laterale da cui risulta una resistenza alla trazione elevata.



Per la fondazione si utilizzano profili di infissione zincati a caldo in diverse classi dimensionali. La forma di palificazione appositamente sviluppata garantisce un'infissione ottimale nel terreno con simultanea rigidità a flessione massimale. In questo modo si ottiene che le forze di infissione possono anche essere trasmesse fino al punto di collegamento superiore conferendo all'impianto la stabilità ottimale nei confronti dei carichi di vento e di neve.



L'infissione dei profili di palificazione nel terreno viene eseguito con battipali idraulici con riguardo al terreno. Questo procedimento di palificazione è particolarmente indicato soprattutto in caso di impianti di grandi dimensioni; con una macchina si può realizzare, a seconda del terreno, una potenza di circa 250 pali al giorno. Sono possibili anche forme di terreno più difficili (pietre ecc.); in caso di sottosuoli in roccia, la macchina può essere attrezzata aggiuntivamente con un gruppo di foratura. Il montaggio è possibile anche su pendii.





In base alla natura del terreno e del sito (p.e. vicinanza al mare ecc..) è possibile scegliere tra diversi livelli di resistenza agli agenti atmosferici, per ottenere una vita utile di minima di progetto di almeno 25 anni, considerando però che in accordo alla EN ISO 1461: 2009 i pilastri di fondazione saranno sempre zincati a caldo, mentre altre parti potranno essere zincati a caldo o pregalvanizzato (procedimento Senzidimir) in base a caratteristiche del progetto e del sito, secondo il livello di resistenza alla corrosione richiesta, come da tabella seguente :

Environmental Categories	Possibility of Corrosion	Type of Environment	Loss off coating $\mu\text{m}/\text{year}$
C <sub>1</sub>	Very Low	Internal: dry	0.1
C <sub>2</sub>	Low	Internal: occasional condensation Outdoor: rural areas	0.7
C <sub>3</sub>	Medium	Internal: humidity Outdoor: urban areas	2.1
C <sub>4</sub>	High	Internal: pools, chemical plants Outdoor: industrial or marine atmosphere	3.0
C <sub>5</sub>	Very High	Outdoor: Highly saline marine atmosphere or industrial area with damp climates	6.0

Tabella categoria anticorrosione

Il montaggio dei moduli viene eseguito in modo rapido ed economico, a seconda della dotazione desiderata dei moduli da terra o con ausili adeguati.

I moduli incorniciati vengono montati il più delle volte in orientazione verticale uno sopra l'altro, mentre i moduli a fi lm sottile senza cornice vengono montati per lo più in orientazione orizzontale uno sopra l'altro, in quanto in questo modo si possono sfruttare al massimo le caratteristiche statiche dei moduli.



Analizziamo adesso le caratteristiche tecniche ed i vantaggi correlati alla struttura:

Da un punto di vista dei materiali gli elementi di fissaggio e le viti sono in Acciaio inox 1.4301, i profili in Alluminio MgSi05 /EN AW 6063, EN AW 6005, le fondazioni a palo sono in acciaio, zincato a caldo, quindi da un punto di vista dei materiali si hanno i seguenti vantaggi :

- Lunga durata, valore residuo elevato,
- Nessun costo di smaltimento
- Repowering semplice dell'impianto grazie al concetto modulare

Da un punto di vista della logistica abbiamo un montaggio rapido, un elevato grado di prefabbricazione, ed un trasferimento organizzato in cantiere, ciò impatta positivamente sui tempi di realizzazione dell'impianto, quindi con una minore durata del cantiere e del relativo impatto sull'ecosistema.

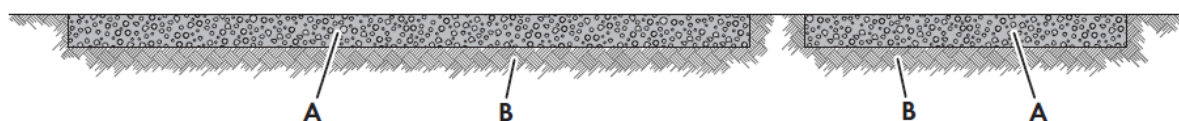
Da un punto di vista della costruzione la struttura permette la possibilità di regolazione per compensare irregolarità del terreno, un montaggio ottimizzato per quanto riguarda i costi in base all'ottimizzazione statica.

Analizziamo adesso le cabine di smistamento e di campo che contengono gli inverter, i trasformatori e gli interruttori di media tensione, come detto sono i MV PS 3000 della SMA in container prefabbricato e precablato contenente un inverter da 3000 kVA ed un trasformatore elevatore da 3000 kVA a 33 kV. Essi hanno dimensioni 6058 mm – 2591 mm - 2438 mm (W-H-D)



Per l'alloggio delle cabine inverter, è sufficiente un sottofondo, avente le seguenti caratteristiche:

- Il fondo deve essere un terreno stabile, ad es. in ghiaia.
- In aree con forti precipitazioni o livelli delle acque sotteranee elevati è necessario prevedere un drenaggio.
- Non installare le cabine in avvallamenti per evitare la penetrazione di acqua.
- La base sotto le cabine deve essere pulita e resistente per evitare la circolazione di polvere.
- Non superare l'altezza massima del basamento per consentire l'accesso per gli interventi di manutenzione. L'altezza massima del basamento è: 500 mm.



**Sottofondo di pietrisco**

Posizione	Denominazione
A	Sottofondo di pietrisco
B	Terreno stabile, ad es. ghiaia

Il sottofondo deve soddisfare i seguenti requisiti minimi:

- Il basamento deve presentare un grado di compattamento del 98%.
- Il compattamento del terreno deve essere pari a 150 kN/m<sup>2</sup>.
- Il dislivello deve essere inferiore all'1,5%.
- Vie di accesso e superfici devono essere adatte a veicoli di servizio (ad es. carrello elevatore a forche frontali) senza ostacoli.

In opzione a seconda della natura del terreno e della pendenza potrà essere valutata la possibilità di realizzare un sottofondo di cemento magrone.

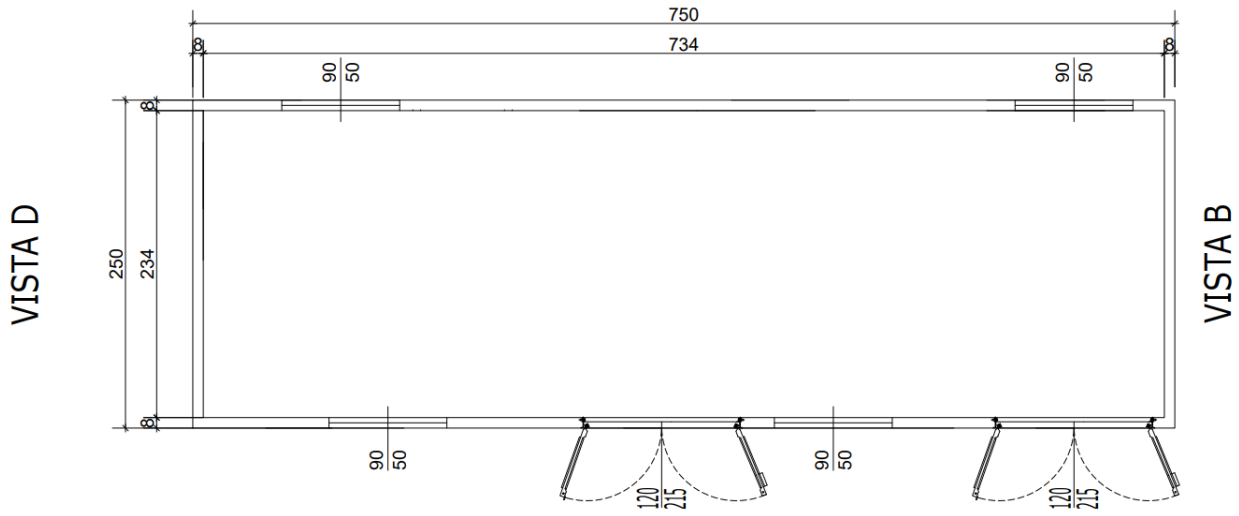
Le cabine di parallelo e smistamento saranno realizzate come monoblocco prefabbricato in c.a.v. (TCT) a struttura monolitica autoportante senza giunti di unione tra le pareti e tra queste ed il fondo, le dimensioni di ciascuna cabina di campo sono pari a 750x250x285 cm (LXPXH).

Le cabine prefabbricate sono certificate dal costruttore per l'alloggio il trasporto e la movimentazione completa di accessori.

Quindi le cabine possono essere prefabbricate e trasportate in sito per il collegamento plug and play.

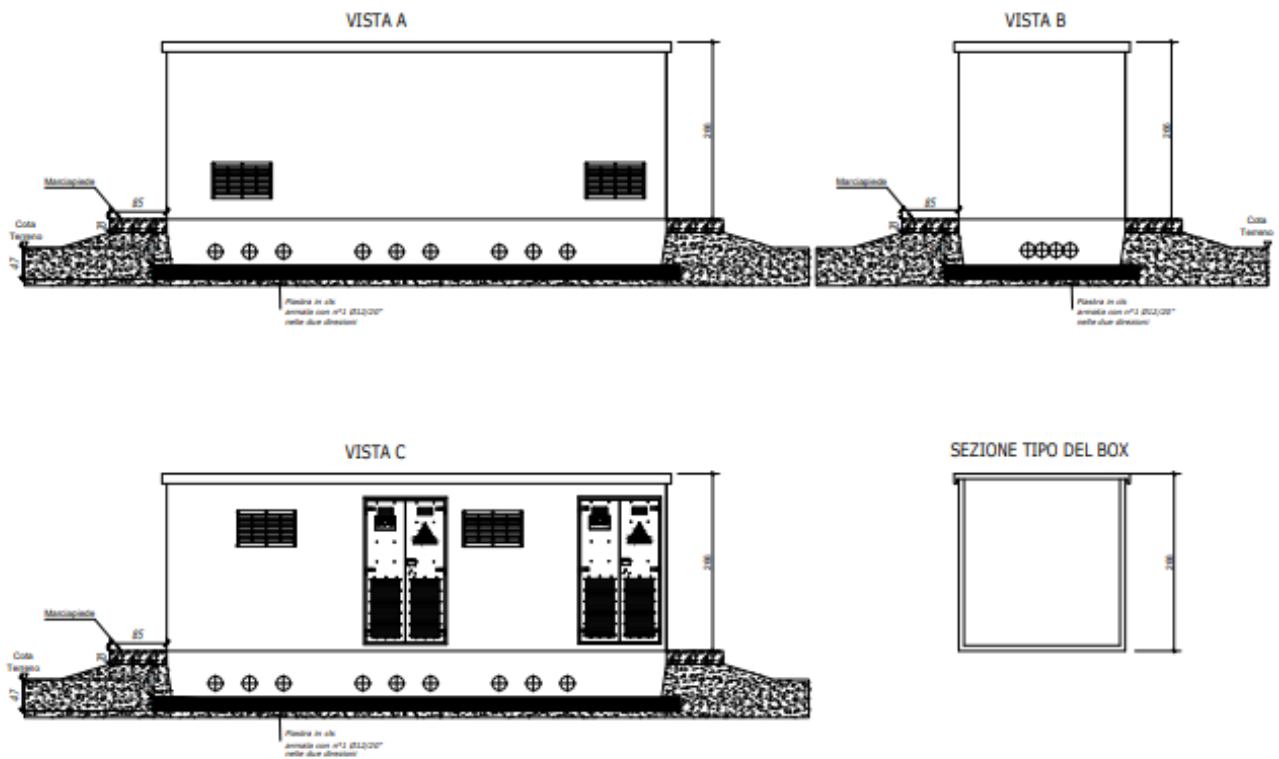
Di seguito le immagini di dettaglio riportanti le dimensioni e le caratteristiche delle cabine.

### VISTA A



### VISTA C

Dimensioni cabina smistamento e parallelo



Viste cabina

Per la realizzazione della cabina il calcestruzzo sarà costituito da cemento ad alta resistenza ed argilla espansa armato con doppia gabbia di rete elettrosaldata e ferro di tipo ad aderenza migliorata Feb 44K. L'armatura sarà continua sulle quattro pareti, sul fondo e sul tetto, tale da considerarsi, ai fini elettrostatici, una naturale superficie equipotenziale (gabbia di Faraday) rispondente alla normativa CEI vigente. Le aperture delle porte e delle finestre di areazione dovranno essere realizzate in fase di getto, così pure, i fori a pavimento per il passaggio dei cavi.

La copertura della cabina (tetto) sarà realizzata separatamente ed appoggiata sulle pareti verticali, libera pertanto di muoversi, consentendo in tal modo gli scorrimenti conseguenti alle escursioni termiche dovute all'irraggiamento solare ed alle dissipazioni di calore delle apparecchiature elettriche ospitate realizzando la ventilazione del sottotetto.

In grado di protezione adottato per le aperture di cui sopra sarà IP 33. A tale proposito verranno eseguite le verifiche sulla base di quanto raccomandato dalle Norme CEI 70-1.

Le pareti ed il tetto delle cabine dovranno avere uno spessore minimo di cm 8 (Normel n° 5 del Maggio 1989) mentre per il pavimento è prescritto di cm. 10.

I monoblocchi (secondo specifiche ENEL) saranno REI 120.

Il trattamento sulle pareti esterne dovrà essere realizzato esclusivamente con vernici al quarzo e polvere di marmo in conformità alle specifiche tecniche, in tal modo la cabina sarà immune dall'assalto degli agenti atmosferici, dalle infiltrazioni d'acqua e dagli agenti corrosivi anche in ambienti di alto tasso di salinità e corrosione.

Il tetto dovrà essere impermeabilizzato con guaine bituminose ardesiate.

La conformazione del tetto sarà tale da assicurare il normale deflusso delle acque meteoriche lungo tutto il perimetro della cabina creando una opportuna superficie di gronda.

La cabina dovrà essere rispondente al minimo alle seguenti prescrizioni normative vigenti:

- Legge 5/11/1971 n° 1086 e D.M. 1/4/1983
- Legge 2/2/1974 n° 64 e D.M. 19/6/1984 per installazione in zona sismica di 1° categoria e conseguente D.M. 3/3/1975 pubblicato sulla G.U. n° 93 dell'8/4/1975 sulle Norme Tecniche di Applicazione
- Prospetto 3.3.II del D.M. 3/10/1978 per installazione in zona 4
- D.M. del 26/3/1980 pubblicato sulla G.U. n° 176 del 28/6/1980.
- C.M.LL.PP. parte C n° 20244 del 30.6.1980
- C.CON.SUP.LL.PP. parte C n° 6090
- D.M.LL.PP. (norme per le costruzioni prefabbricate) del 3.12.1987
- D.M.LL.PP. del 14.2.1992
- D.M.LL.PP. (norme carichi e sovraccarichi) del 16.1.1996
- D.M.LL.PP. del 14.9.1995

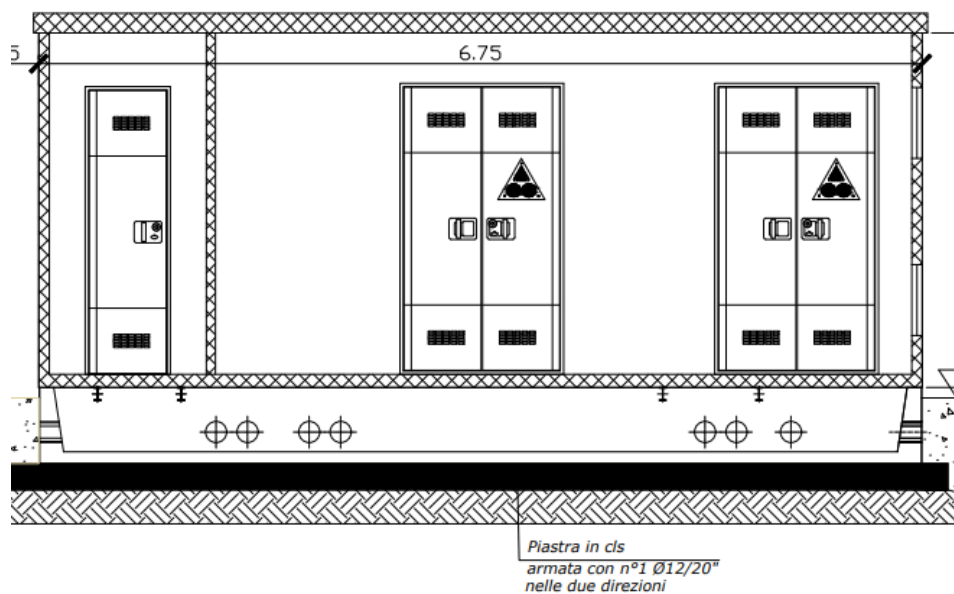
- TABELLA ENEL DG 10061

L'azienda costruttrice dovrà presentare prima della installazione delle cabine la seguente certificazione:

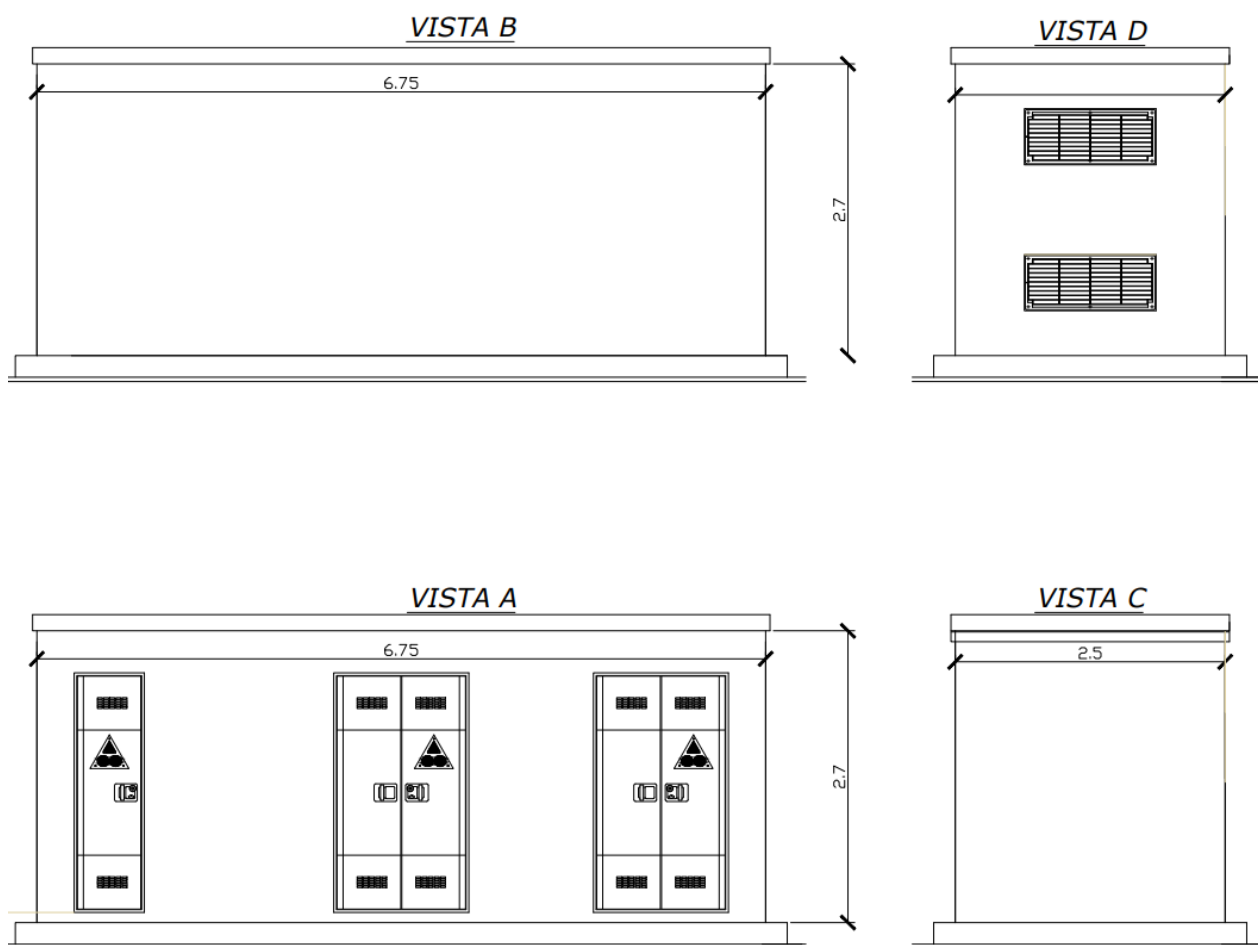
- Certificato del sistema di qualità a norma ISO 9001 Ed. 2001. e ISO 14001 Ed. 2004 riguardo il sistema di gestione ambientale.

Analogamente la cabina di uffici e deposito, che sarà costituita da monoblocco prefabbricato in CAV, ed avrà le stesse caratteristiche delle cabine di campo sopra descritte e le seguenti dimensioni :

- Cabina Uffici e deposito dim . 675x250x285 cm (LXPXH).



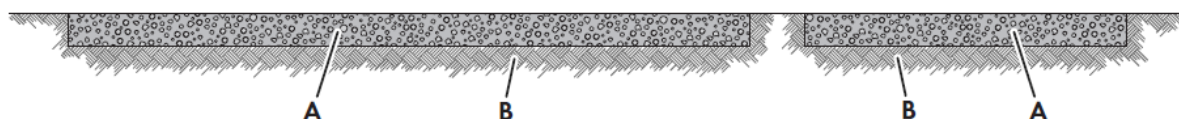
Dimensioni cabina Uffici e deposito



Vista cabina uffici e deposito

Per l'alloggio delle cabine e della relativa vasca di fondazione, anch'essa in CAV, è sufficiente un sottofondo, avente le seguenti caratteristiche:

- Il fondo deve essere un terreno stabile, ad es. in ghiaia.
- In aree con forti precipitazioni o livelli delle acque sotterranee elevati è necessario prevedere un drenaggio.
- Non installare le cabine in avvallamenti per evitare la penetrazione di acqua.
- La base sotto le cabine deve essere pulita e resistente per evitare la circolazione di polvere.
- Non superare l'altezza massima del basamento per consentire l'accesso per gli interventi di manutenzione. L'altezza massima del basamento è: 500 mm.



### Sottofondo di pietrisco

Posizione	Denominazione
A	Sottofondo di pietrisco
B	Terreno stabile, ad es. ghiaia

Il sottofondo deve soddisfare i seguenti requisiti minimi:

- Il basamento deve presentare un grado di compattamento del 98%.
- Il compattamento del terreno deve essere pari a 150 kN/m<sup>2</sup>.
- Il dislivello deve essere inferiore all'1,5%.
- Vie di accesso e superfici devono essere adatte a veicoli di servizio (ad es. carrello elevatore a forche frontali) senza ostacoli.

Le vie e i mezzi di trasporto devono possedere i requisiti descritti nella norma.

- La pendenza massima della via di accesso non deve superare il 15%.
- Per le operazioni di scarico mantenere una distanza di 2 m dagli ostacoli vicini.
- Le vie d'accesso e il luogo di scarico devono essere predisposte in base a lunghezza, larghezza, un'altezza, peso complessivo e raggio di curvatura del camion.
- Eseguire le operazioni di trasporto usando un camion con telaio a sospensione pneumatica.
- Il luogo di scarico, su cui poggiano la gru e il camion, deve essere stabile, asciutto e in piano.
- Sul luogo di scarico non devono trovarsi ostacoli, ad es. linee aeree sotto tensione.

I vantaggi di utilizzare una cabina prefabbricata sono molteplici :

- Facilità e velocità di installazione
- Certificazioni e garanzia del fornitore
- Trattandosi di strutture prefabbricate amovibili, certificate, l'iter burocratico amministrativo è notevolmente semplificato,
- Sostituzione plug and play in caso di avaria o di danneggiamenti distruttivi.

Ciascuna cabina è costituita da box prefabbricato in c.a.v. con struttura monolitica autoportante senza giunti di unione tra le pareti e tra queste ed il fondo e costruiti come da specifica Enel DG 2081.

Il calcestruzzo utilizzato dovrà garantire una  $R_{c,k} = 400$  daN/cm<sup>2</sup> ed armato con doppia rete metallica e tondini di ferro ad aderenza migliorata.

Detta armatura costituirà di fatto, ai fini elettrostatici, una naturale superficie equipotenziale (Gabbia di Faraday), risultando una valida protezione contro gli effetti delle scariche atmosferiche. Le tensioni



di passo e contatto sono in tal modo nei limiti delle norme C.E.I. 11.8 art. 2.1.04.

Le pareti dovranno avere uno spessore di 10 cm, il pavimento uno spessore di 10 cm. ed il tetto del monoblocco uno spessore di 9 cm.

Le aperture per l'inserimento delle finestre di aereazione e le porte (in acciaio), nonché i fori nel pavimento per il passaggio dei cavi, la predisposizione di tutti gli inserti metallici, cromati, per consentire il sollevamento del monoblocco e il montaggio delle apparecchiature dovranno essere realizzate in fase di getto.

La cromatura degli inserti è indispensabile per garantire una durabilità del box conforme alle Norme Tecniche vigenti.

La conformazione del tetto dovrà assicurare un normale deflusso delle acque meteoriche.

Il monoblocco dovrà essere protetto esternamente dagli agenti atmosferici, con vernici al quarzo e polvere di marmo, conformi alle specifiche Enel.

o più.

La pittura all'interno del box sarà realizzata con pitture a base di resine sintetiche di colore bianco.

Le caratteristiche di cui sopra, dovranno consentire la recuperabilità integrale del manufatto, con possibilità di riutilizzo in altro luogo.

La costruzione del monoblocco dovrà essere in tipo serie dichiarata così come previsto nel punto 1.4.1 del D.M. LL. PP. 3/12/1987; rispettando le modalità e le prescrizioni di cui alla Legge n.°1086 del 05/11/1971 (Norme per la disciplina delle opere in conglomerato cementizio), DM LL.PP. del 14/2/1992 (Norme tecniche per l'esecuzione delle opere in cemento armato) ed alla Circolare LL.PP. n.°37406 del 24/06/1993 (Istruzioni relative alle norme tecniche per l'esecuzione delle opere in cemento armato) e le verifiche strutturali sono state effettuate secondo il metodo degli stati limite ai sensi del D.M. del 14/01/2008.

La struttura della sola cabina dovrà essere progettata considerando le coordinate geografiche (latitudine e longitudine), categoria del suolo (A,B,C,D e E), Coefficiente Topografico (T1, T2, T3 e T4) del luogo di installazione.

## PRESTAZIONI DI PROGETTO, CLASSE DELLA STRUTTURA, VITA UTILE E PROCEDURE DI QUALITA'

Le prestazioni delle struttura e le condizioni per la loro sicurezza sono state individuate comunemente dal progettista e dal committente. A tal fine è stata posta attenzione al tipo della struttura, al suo uso e alle possibili conseguenze di azioni anche accidentali; particolare rilievo è stato dato alla sicurezza delle persone. La classe della struttura è di tipo 1. Risulta così definito l'insieme degli stati limite riscontrabili nella vita della struttura ed è stato accertato, in fase di dimensionamento, che essi non siano superati.

Altrettanta cura è stata posta per garantire la durabilità della struttura, con la consapevolezza che tutte le prestazioni attese potranno essere adeguatamente realizzate solo mediante opportune procedure da seguire non solo in fase di progettazione, ma anche di costruzione, manutenzione e gestione dell'opera. Per quanto riguarda la durabilità si sono presi tutti gli accorgimenti utili alla conservazione delle caratteristiche fisiche e dinamiche dei materiali e delle strutture, in considerazione dell'ambiente in cui l'opera dovrà vivere e dei cicli di carico a cui sarà sottoposta. La qualità dei materiali e le dimensioni degli elementi sono coerenti con tali obiettivi.

In fase di costruzione saranno attuate severe procedure di controllo sulla qualità, in particolare per quanto riguarda materiali, componenti, lavorazione, metodi costruttivi.

Saranno seguiti tutti gli inderogabili suggerimenti previsti nelle "Norme Tecniche per le Costruzioni".

## TIPO E CARATTERISTICHE DEI MATERIALI STRUTTURALI

Calcestruzzi

### CALCESTRUZZI E DOSATURA DEI MATERIALI

La dosatura dei materiali per ottenere Rck 400 è orientativamente la seguente (per m<sup>3</sup> d'impasto).

sabbia	0.4 m <sup>3</sup>
ghiaia	0.8 m <sup>3</sup>
acqua	170 litri
cemento tipo 325	340 kg/m <sup>3</sup>

## QUALITÀ DEI COMPONENTI

La sabbia deve essere viva, con grani assortiti in grossezza da 0 a 3 mm, non proveniente da rocce in decomposizione, scricchiolante alla mano, pulita, priva di materie organiche, melmose, terrose e di salsedine.

La ghiaia deve contenere elementi assortiti, di dimensioni fino a 16 mm, resistenti e non gelivi, non friabili, scevri di sostanze estranee, terra e salsedine. Le ghiaie sporche vanno accuratamente lavate. Anche il pietrisco proveniente da rocce compatte, non gessose né gelive, dovrà essere privo di impurità od elementi in decomposizione.

In definitiva gli inerti dovranno essere lavati ed esenti da corpi terrosi ed organici. Non sarà consentito assolutamente il misto di fiume. L'acqua da utilizzare per gli impasti dovrà essere potabile, priva di sali (cloruri e solfuri). Potranno essere impiegati additivi fluidificanti o superfluidificanti per contenere il rapporto acqua/cemento mantenendo la lavorabilità necessaria.

## PRESCRIZIONE PER INERTI

Sabbia viva 0-7 mm, pulita, priva di materie organiche e terrose; sabbia fino a 30 mm (70mm per fondazioni), non geliva, lavata; pietrisco di roccia compatta.

Assortimento granulometrico in composizione compresa tra le curve granulometriche sperimentali:

passante al vaglio di mm 16 = 100%
passante al vaglio di mm 8 = 88-60%
passante al vaglio di mm 4 = 78-36%
passante al vaglio di mm 2 = 62-21%
passante al vaglio di mm 1 = 49-12%
passante al vaglio di mm 0.25 = 18-3%

## PRESCRIZIONE PER IL DISARMO

Indicativamente: pilastri 3-4 giorni; solette modeste 10-12 giorni; travi, archi 24-25 giorni, mensole 28 giorni. Per ogni porzione di struttura, il disarmo non può essere eseguito se non previa autorizzazione della Direzione Lavori.

## PROVINI DA PRELEVARSI IN CANTIERE

n° 2 cubi di lato 15 cm; un prelievo ogni 100 mc<sup>3</sup>

- c28 >= 3\* c adm

- $R_{ck} 28 = R_m - 35 \text{ kg/cm}^2$
- $R_{min} > R_{ck} - 35 \text{ kg/cm}^2$

### VALORI INDICATIVI DI ALCUNE CARATTERISTICHE MECCANICHE DEI CALCESTRUZZI IMPIEGATI:

Ritiro (valori stimati): 0.25 mm/m (dopo 5 anni, strutture non armate); 0.10mm/m (strutture armate). Rigonfiamento in acqua (valori stimati): 0.20 mm/m (dopo 5 anni in strutture armate). Dilatazione termica:  $10 \cdot 10^{-6} \text{ } ^\circ\text{C}^{-1}$ . Viscosità = 1.70.

Acciaio per C.A.

Acciaio per C.A. Fe B 44 k	
<b>METODO AGLI STATI LIMITE</b>	
fyk tensione caratteristica di snervamento	$\geq 4400 \text{ kg/cm}^2 (\geq 431 \text{ N/mm}^2)$
ftk tensione caratteristica di rottura	$\geq 5500 \text{ kg/cm}^2 (\geq 540 \text{ N/mm}^2)$
ftd tensione di progetto a rottura	$f_{yk} / \gamma_s = f_{yk} / 1.15 = 3826 \text{ kg/cm}^2 (= 375 \text{ N/mm}^2)$

L'acciaio dovrà rispettare i seguenti rapporti:  $f_y / f_{yk} \leq 1.35$   $f_t / f_y \leq 1.13$

### CONTROLLI IN CANTIERE DELLE BARRE D'ARMATURA

(3 spezzoni dello stesso diametro)  $f_y = f_m - 100 \text{ daN/cm}^2$

Il Tecnico

Dott. Ing. Nicola Incampo