

PROGETTO DEFINITIVO

PROGETTO PER LA COSTRUZIONE ED ESERCIZIO DELL'IMPIANTO DI PRODUZIONE DI ENERGIA ELETTRICA DA FONTE FOTOVOLTAICA CON ASSOCIATO IMPIANTO AGRICOLO (AGRIVOLTAICO) E DELLE RELATIVE OPERE ED INFRASTRUTTURE CONNESSE DELLA POTENZA NOMINALE MASSIMA DI 80239 KW E DELLA POTENZA NOMINALE IN A.C. PARI A 65800 KW SITO NEL COMUNE DI FRANCAVILLA FONTANA (BR) CON OPERE DI CONNESSIONE RICADENTI ANCHE NEI COMUNI DI MANDURIA (TA), ORIA (BR) ED ERCHIE (BR)

TITOLO TAVOLA

VALUTAZIONE DEI CAMPI ELETTROMAGNETICI

PROGETTAZIONE	PROPONENTE	SPAZIO RISERVATO AGLI ENTI
<p>PROGETTISTI</p> <p>Ing. Nicola ROSELLI</p> <p>Ing. Rocco SALOME</p> <p>PROGETTISTI PARTI ELETTRICHE</p> <p>Per. Ind. Alessandro CORTI</p> <p>CONSULENZE E COLLABORAZIONI</p> <p>Arch Gianluca DI DONATO Ambiti archeologici - CAST s.r.l. Dott. Massimo MACCHIAROLA Ing Elvio MURETTA Geol. Vito PLESCIA</p>	<p>FRANCAVILLA 1 SOLAR S.R.L.</p> <p>SEDE LEGALE</p> <p>MILANO (MI), cap 20131</p> <p>viale Abruzzi n° 94</p> <p>P.IVA 16318271000</p>	

4.2.6_1	FILE EQWE434_4.2.6_1_ValutCampiElettromagn	CODICE PROGETTO EQWE434	SCALA
----------------	---	----------------------------	-------

REVISIONE	DATA	DESCRIZIONE REVISIONE	REDATTO	VERIFICATO	APPROVATO
A	07/07/2022	EMISSIONE	ROSELLI	FRANCAVILLA1SOLARSRL	FRANCAVILLA1SOLARSRL
B	DATA				
C	DATA				
D	DATA				
E	DATA				
F	DATA				

	<p style="text-align: center;">Impianto agrivoltaico con fotovoltaico a terra del tipo a inseguimento solare da ubicare nel Comune di Francavilla Fontana (Provincia di Brindisi)</p> <p style="text-align: center;">Ditta Proponente: Francavilla 1 Solar s.r.l.</p>	
--	---	--

1. Premessa

La presente relazione è relativa all'analisi e valutazione preventiva della distanza di prima approssimazione (DPA) per l'induzione magnetica in merito alla definizione delle zone a permanenza prolungata di persone superiore alle quattro ore giornaliere nell'intorno delle cabine elettriche e dei cavi interrati di distribuzione dell'energia elettrica.

2. Riferimenti normativi e bibliografici

- LEGGE 22 febbraio 2001, n. 36: "Legge quadro sulla protezione dalle esposizioni a campi elettrici, magnetici ed elettromagnetici"
- D.P.C.M. 8 luglio 2003: "Fissazione dei limiti di esposizione, dei valori di attenzione e degli obiettivi di qualità per la protezione della popolazione dalle esposizioni ai campi elettrici e magnetici alla frequenza di rete (50 Hz) generati dagli elettrodotti".
- D.M. 29 maggio 2008: "Approvazione della metodologia di calcolo per la determinazione delle fasce di rispetto per gli elettrodotti"
- Norma CEI-106-11: "Guida per la determinazione delle fasce di rispetto per gli elettrodotti secondo le disposizioni del DPCM 8 luglio 2003 (Art. 6) – Parte 1: Linee elettriche aeree e in cavo"
- Norma CEI 211-4: "Guida ai metodi di calcolo dei campi elettrici e magnetici generati da linee e da stazioni elettriche"
- Norma CEI CLC/TR 50453 (Norma CEI 14-35): "Valutazione dei campi elettromagnetici attorno ai trasformatori di potenza"
- Decreto interministeriale 21 marzo 1988, n. 449 e s.m.i.: "Approvazione delle norme tecniche per la progettazione, l'esecuzione e l'esercizio delle linee elettriche aeree esterne"
- ENEL – "Linea Guida per l'applicazione del par. 5.1.3 dell'Allegato al DM 29.05.08 – Distanza di prima approssimazione (DPA) da linee e cabine elettriche"

3. Definizioni

Distanza di Prima Approssimazione (DPA): per le linee è la distanza, in pianta sul livello del suolo, dalla proiezione del centro linea che garantisce che ogni punto la cui proiezione al suolo disti dalla proiezione del centro linea più della DPA si trovi all'esterno delle fasce di rispetto. Per le cabine secondarie è la distanza, in pianta sul livello del suolo, da tutte le pareti della cabina stessa che garantisce i requisiti di cui sopra.

Nel caso di cabine la DPA è intesa come distanza da ciascuna delle pareti, tetto, pavimento e pareti laterali.

Fascia di rispetto: è lo spazio circostante un elettrodotto, che comprende tutti i punti, al di sopra e al di sotto del livello del suolo, caratterizzati da un'induzione magnetica di intensità maggiore o uguale all'obiettivo di qualità (3 μ T). Come prescritto dall'articolo 4, c. 1 lettera h) della Legge Quadro n. 36 del 22 febbraio 2001, all'interno delle fasce di rispetto non è consentita alcuna destinazione di edifici ad uso residenziale, scolastico, sanitario e ad uso che comporti una permanenza non inferiore a quattro ore.

	<p style="text-align: center;">Impianto agrivoltaico con fotovoltaico a terra del tipo a inseguimento solare da ubicare nel Comune di Francavilla Fontana (Provincia di Brindisi)</p> <p style="text-align: center;">Ditta Proponente: Francavilla 1 Solar s.r.l.</p>	
--	---	--

4. Valore di riferimento per l'induzione magnetica per la popolazione

Ai fini della protezione della popolazione dall'esposizione ai campi elettrici e magnetici alla frequenza di rete (50Hz) generati da linee e cabine elettriche, il DPCM 8 luglio 2003 (artt. 3 e 4) fissa, in conformità alla Legge 36/2001 (art. 4, c. 2):

- i limiti di esposizione del campo elettrico (5 kV/m) e del campo magnetico (100µT) come valori efficaci, per la protezione da possibili effetti a breve termine;
- il valore di attenzione (10 µT) e l'obiettivo di qualità (3 µT) del campo magnetico da intendersi come mediana nelle 24 ore in normali condizioni di esercizio, per la protezione da possibili effetti a lungo termine connessi all'esposizione nelle aree di gioco per l'infanzia, in ambienti abitativi, in ambienti scolastici e nei luoghi adibiti a permanenza non inferiore a 4 ore giornaliere (luoghi tutelati).

L'obiettivo di qualità si riferisce alla progettazione di nuovi elettrodotti in prossimità di luoghi tutelati esistenti o alla progettazione di nuovi luoghi tutelati nei pressi di elettrodotti esistenti.

Il DPCM 8 luglio 2003, all'art. 6, in attuazione della Legge 36/01 (art. 4 c. 1 lettera h), introduce la metodologia di calcolo delle fasce di rispetto, definita nell'allegato al Decreto 29 maggio 2008 (Approvazione della metodologia di calcolo per la determinazione delle fasce di rispetto degli elettrodotti). Detta fascia comprende tutti i punti nei quali, in normali condizioni di esercizio, il valore di induzione magnetica può essere maggiore o uguale all'obiettivo di qualità.

5. Descrizione sorgenti campo magnetico

L'impianto fotovoltaico è costituito da una cabina generale di distribuzione e diverse sezioni all'interno delle quali sono installate le apparecchiature quali inverter e trasformatori. In particolare è presente n.1 cabina generale in cui è presente la sezione di partenza della linea a 36 kV, la sezione misure e le partenze per le cabine di campo. Sono previste n. 15 cabine campo sparse nell'area di installazione dei pannelli fotovoltaici.

L'interfaccia fra i moduli fotovoltaici e l'impianto di distribuzione a 36 kV è costituita da diversi trasformatori elevatore in olio installato in ognuna delle cabine di campo. Sono presenti n° 15 cabine nel campo fotovoltaico, ognuna contenente un numero variabile di trasformatori, a seconda della potenza del campo a cui fanno riferimento, che fanno capo alla cabina generale di distribuzione, collegata a sua volta con la sottostazione Terna tramite cavi interrato di circa 27 km di lunghezza.

Il collegamento fra la cabina generale di distribuzione e le cabine di campo è realizzato con cavi ad elica visibile, passanti ognuno in n.1 tubo corrugato dedicato, con cavo in alluminio ARE4H5EX 20,8/36 kV da 240 mm² di sezione. Per conoscere il numero di cavi che collegano le varie cabine fare riferimento allo schema elettrico.

Il collegamento fra la cabina generale di distribuzione e la sottostazione Terna è realizzato con n°6 terne di cavi ad elica visibile, passanti ognuna in n.1 tubo corrugato dedicato con cavo in alluminio ARE4H5EX 20,8/36 kV da 300 mm² di sezione.

	Impianto agrivoltaico con fotovoltaico a terra del tipo a inseguimento solare da ubicare nel Comune di Francavilla Fontana (Provincia di Brindisi) Ditta Proponente: Francavilla 1 Solar s.r.l.	
--	--	--

6. Metodologia di calcolo

Il DPCM 8 luglio 2003, all'art. 6, prevede che il proprietario/gestore dell'elettrodotto comunichi alle autorità competenti l'ampiezza delle fasce di rispetto ed i dati utilizzati per il calcolo dell'induzione magnetica, che va eseguito, ai sensi del § 5.1.2 dell'allegato al Decreto 29 maggio 2008 (G.U. n. 156 del 5 luglio 2008), sulla base delle caratteristiche geometriche, meccaniche ed elettriche della linea, tenendo conto della presenza di eventuali altri elettrodotti.

In analogia a quanto previsto dal DM 29/05/08 si considera la distanza fra le fasi pari al diametro reale dei cavi (conduttore+isolante), in caso di cavi in parallelo per ciascuna fase si può cautelativamente considerare "S" pari alla somma di tutti i diametri dei cavi costituenti la formazione di una singola fase.

- Data una terna di conduttori disposti in piano o in verticale (a bandiera) con distanza tra i conduttori adiacenti pari a S [m], percorsi da correnti simmetriche ed equilibrate di ampiezza pari a I [A], l'induzione magnetica B [μ T] in un generico punto distante R [m] dal conduttore centrale, con $R \gg S$, è data dalla seguente equazione approssimata:

$$B = 0,2 \times \sqrt{3} \times \frac{S \times I}{R^2} \quad [\mu T]$$

Dalla equazione suddetta, si ricava la distanza R' (distanza dal centro geometrico dei conduttori che coincide con il conduttore centrale) corrispondente ad un valore di B pari a $3\mu T$:

$$R' = 0,34 \times \sqrt{S \times I} \quad [m]$$

- Per una terna di conduttori disposti ai vertici di un triangolo equilatero con distanza tra i conduttori pari a S [m], percorsi da correnti simmetriche ed equilibrate di ampiezza pari a I [A], l'induzione magnetica B [μ T] in un punto distante R [m] dal baricentro dei tre conduttori, con $R \gg S$, è data dalla seguente equazione approssimata:

$$B = 0,1 \times \sqrt{6} \times \frac{S \times I}{R^2} \quad [\mu T]$$

Dalla equazione suddetta si ricava la distanza R' corrispondente ad un valore di B pari a $3\mu T$;

$$R' = 0,286 \times \sqrt{S \times I} \quad [m]$$

	Impianto agrivoltaico con fotovoltaico a terra del tipo a inseguimento solare da ubicare nel Comune di Francavilla Fontana (Provincia di Brindisi) Ditta Proponente: Francavilla 1 Solar s.r.l.	
--	--	--

7. Parametri utilizzati per la valutazione

7.1 Linea bassa tensione in cavo interne alle cabine di campo

I calcoli a seguire sono validi per le linee BT interne alle cabine di campo

Corrente di fase lato bassa tensione

La corrente nominale prevedibile sul collegamento BT è definita come:

U = Tensione di fase (0,8 kV) in [V]

I = corrente nominale prevedibile di fase = 1768 A (vedasi dimensionamento: valore massimo calcolato tra le linee interne alle cabine di campo)

Caratteristiche del cavo

Tipo cavo: FG16R16 0,1/1 kV

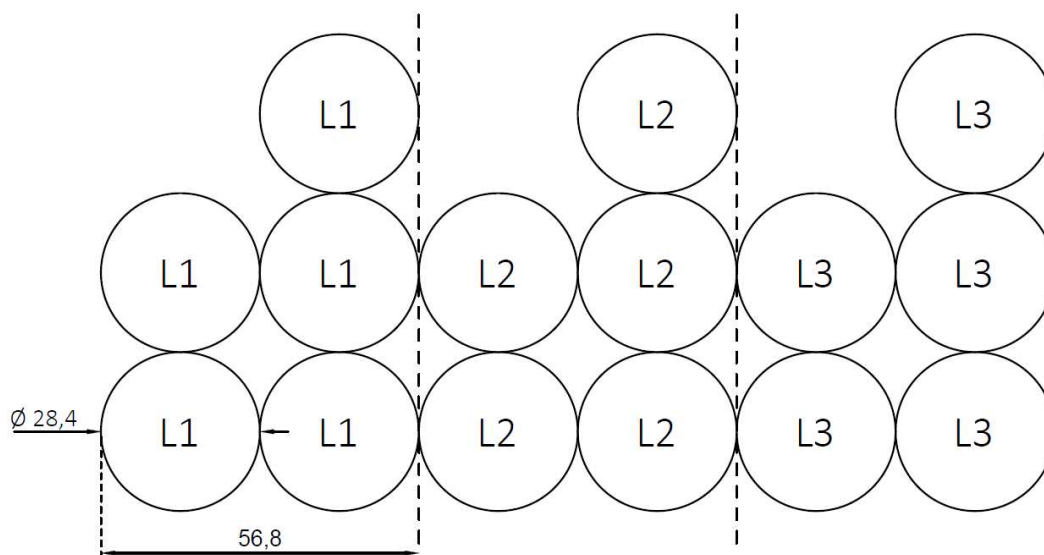
Diametro del Conduttore: 19,9 mm

Sezione del Conduttore attivo: 240 mm²

Diametro esterno nominale: 28,4 mm

Tipo di posa: 5 cavi per fase posati in aria.

La disposizione dei cavi per le linee in oggetto è di seguito schematizzata.



Sostituendo i valori nella formula:

$$R' = 0,34 \times \sqrt{S \times I} \quad [m]$$

Si ottiene un valore di R' calcolato per limite di $3\mu T$ pari a:

$$R' = \text{circa } 3,41 \text{ m} \quad \longrightarrow \quad R' = 3,50 \text{ m}$$

(le dimensioni delle fasce di rispetto devono essere fornite con approssimazione non superiore a 1 m – Decreto 29 maggio 2008 - 5.1.2)

	Impianto agrivoltaico con fotovoltaico a terra del tipo a inseguimento solare da ubicare nel Comune di Francavilla Fontana (Provincia di Brindisi) Ditta Proponente: Francavilla 1 Solar s.r.l.	
--	--	--

7.2 Linea alta tensione in cavo da Cabina generale alle cabine di campo e tra le cabine di campo

I calcoli a seguire sono validi per le linee partenti dalla Cabina generale ed entranti nelle cabine di campo e per i collegamenti tra le cabine di campo

Corrente di fase lato alta tensione

La corrente nominale prevedibile sul collegamento AT è definita come:

U = Tensione di fase (36 kV) in [V]

I = corrente nominale prevedibile di fase = 547 A (vedasi dimensionamento: valore massimo calcolato tra le linee interne al campo fotovoltaico)

Caratteristiche del cavo

Tipo cavo: ARE4H5EX 20,8/36 kV

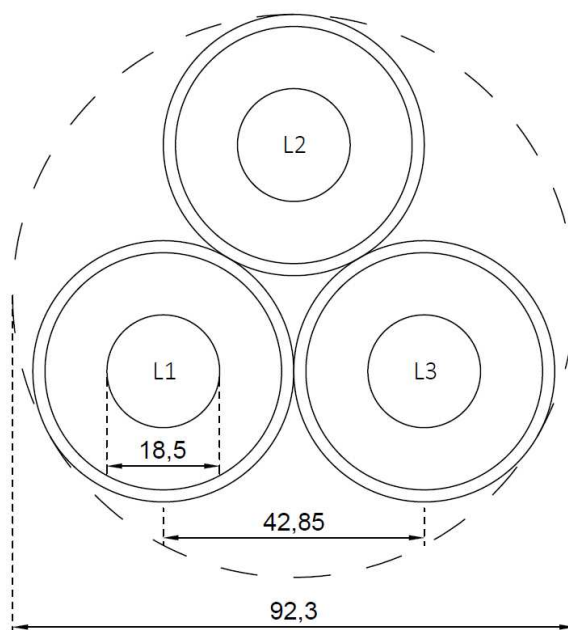
Diametro del Conduttore: 18,5 mm

Sezione del Conduttore attivo: 240 mm²

Diametro esterno nominale: 92,3 mm

Tipo di posa: 1 terna di cavi ad elica visibile posata in tubo corrugato interrato.

La disposizione del cavo per le linee in oggetto è di seguito schematizzata.



Sostituendo i valori nella formula:

$$R' = 0,286 \times \sqrt{S \times I} \quad [m]$$

Si ottiene un valore di R' calcolato per limite di $3\mu T$ pari a:

$$R' = \text{circa } 1,38 \text{ m} \quad \longrightarrow \quad R' = 1,5 \text{ m}$$

(le dimensioni delle fasce di rispetto devono essere fornite con approssimazione non superiore a 1 m – Decreto 29 maggio 2008 - 5.1.2)

	Impianto agrivoltaico con fotovoltaico a terra del tipo a inseguimento solare da ubicare nel Comune di Francavilla Fontana (Provincia di Brindisi) Ditta Proponente: Francavilla 1 Solar s.r.l.	
--	--	--

7.3 Linea alta tensione in cavo da Cabina generale a sottostazione Terna

I calcoli a seguire sono validi per le linee partenti dalla Cabina generale ed entranti nella sottostazione Terna

Corrente di fase lato media tensione

La corrente nominale prevedibile sul collegamento AT è definita come:

U = Tensione di fase (36 kV) in [V]

I = corrente nominale prevedibile di fase = 1016 A (vedasi dimensionamento: valore massimo calcolato per le linee uscenti dal campo fotovoltaico)

Caratteristiche del cavo

Tipo cavo: ARE4H5EX 20,8/36 kV

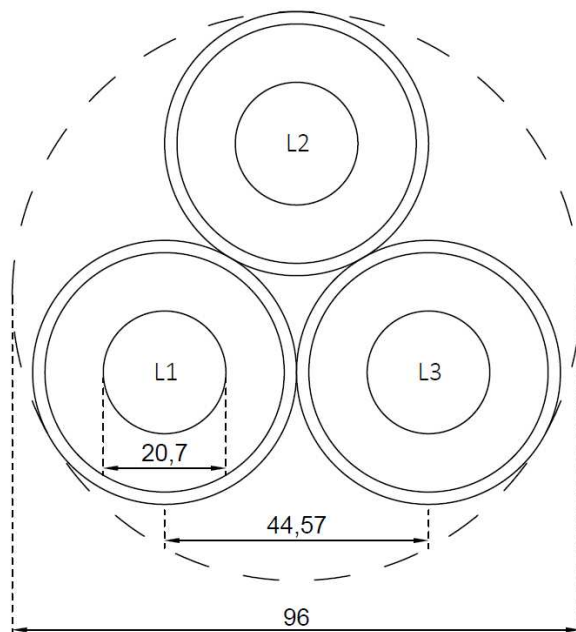
Diametro del Conduttore: 20,7 mm

Sezione del Conduttore attivo: 300 mm²

Diametro esterno nominale: 96,0 mm

Tipo di posa: 1 terna di cavi ad elica visibile posata in tubo corrugato interrato a una profondità di circa 2,0 m.

La disposizione del cavo per le linee in oggetto è di seguito schematizzata.



Sostituendo i valori nella formula:

$$R' = 0,286 \times \sqrt{S \times I} \quad [m]$$

Si ottiene un valore di R' calcolato per limite di $3\mu T$ pari a:

$$R' = \text{circa } 1,92 \text{ m} \quad \longrightarrow \quad R' = 2,0 \text{ m}$$

(le dimensioni delle fasce di rispetto devono essere fornite con approssimazione non superiore a 1 m – Decreto 29 maggio 2008 - 5.1.2)

	<p style="text-align: center;">Impianto agrivoltaico con fotovoltaico a terra del tipo a inseguimento solare da ubicare nel Comune di Francavilla Fontana (Provincia di Brindisi)</p> <p style="text-align: center;">Ditta Proponente: Francavilla 1 Solar s.r.l.</p>	
--	--	--

Linea in cavo 0,8 kV

Linea in cavo interne alle cabine di campo

La linea, come descritto ai paragrafi precedenti, determina una DPA pari a 3,50 metri che in analogia al paragrafo 5.1.4.5 del decreto 29 Maggio 2008 viene incrementata per tenere in considerazione eventuali cambi di direzione calcolando 1,5 volte il valore di DPA precedentemente determinato.

Nel nostro caso $DPA = 3,5 \times 1,5 = 5,25$ m.

Oltre che dalle linee in cavo, la presente distanza di rispetto deve essere considerata anche dalla parete esterna delle cabine di campo.

Linea in cavo 36 kV

Linea in cavo da cabina generale alle cabine di campo e tra le cabine di campo

La linea, come descritto ai paragrafi precedenti, determina una DPA pari a 1,5 metri che in analogia al paragrafo 5.1.4.5 del decreto 29 Maggio 2008 viene incrementata per tenere in considerazione eventuali cambi di direzione calcolando 1,5 volte il valore di DPA precedentemente determinato.

Nel nostro caso $DPA = 1,5 \times 1,5 = 2,25$ m.

Oltre che dalle linee in cavo, la presente distanza di rispetto deve essere considerata anche dalla parete esterna della cabina generale.

Linea in cavo 36 kV

Linea alta tensione in cavo da Cabina generale a sottostazione Terna

La linea, come descritto ai paragrafi precedenti, determina una DPA pari a 1,5 metri che in analogia al paragrafo 5.1.4.5 del decreto 29 Maggio 2008 viene incrementata per tenere in considerazione eventuali cambi di direzione calcolando 1,5 volte il valore di DPA precedentemente determinato.

Nel nostro caso $DPA = 2,0 \times 1,5 = 3,00$ m.

	Impianto agrivoltaico con fotovoltaico a terra del tipo a inseguimento solare da ubicare nel Comune di Francavilla Fontana (Provincia di Brindisi) Ditta Proponente: Francavilla 1 Solar s.r.l.	
--	--	--

8. Conclusioni

Per distanze superiori ai 5,25 metri per le cabine di campo i valori di induzione magnetica sono inferiori a $3 \mu\text{T}$.

Per le cabine di campo, come indicato dal DM 29/05/08, la fascia di rispetto viene intesa come distanza da ciascuna delle pareti dei locali in oggetto, per cui la DPA si estende, verso l'esterno, a partire dalla parete delle relative cabine.

Si ha dunque la situazione rappresentata dalla fig. 1 allegata con DPA a partire dal filo parete esterna.

Per le linee di distribuzione internamente al parco fotovoltaico si ha una distanza DPA di 1,5 metri nell'intorno della linea stessa in tutte le direzioni.

Nei cambi di direzione l'incremento della DPA è stato determinato come previsto dal paragrafo 5.1.4.5 del Decreto 29-05-2008 con un massimo di 2,25 metri.

Per i locali/cabine, come indicato dal DM 29/05/08, la fascia di rispetto viene intesa come distanza da ciascuna delle pareti della cabina generale, per cui la DPA si estende, verso l'esterno, a partire dalla parete delle relative cabine.

Per le linee di distribuzione esterne al parco fotovoltaico si ha una distanza DPA di 2,0 metri nell'intorno della linea stessa in tutte le direzioni.

Nei cambi di direzione l'incremento della DPA è stato determinato come previsto dal paragrafo 5.1.4.5 del Decreto 29-05-2008 con un massimo di 3,00 metri.

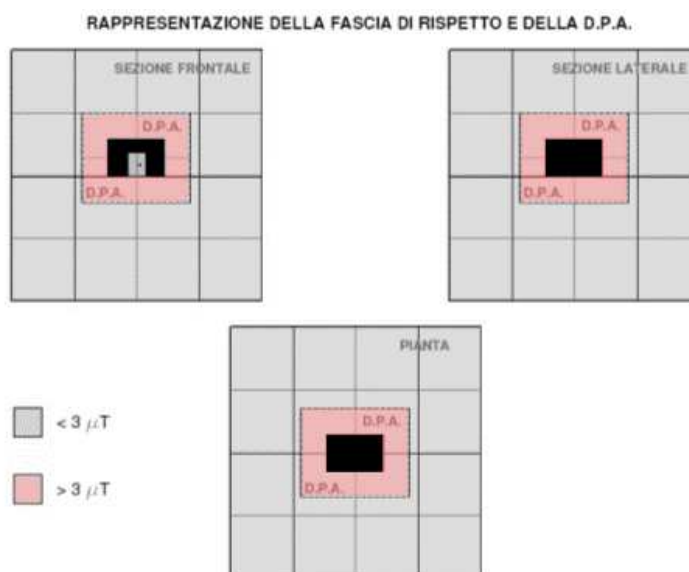


Fig.1