

Travata: 1, 3

Schema sagoma	Pos.	Num.	Diam.(mm)	L (cm)	Peso (kg)
491	1	3	16	545	25,81
600	2	3	16	600	28,41
390	3	3	16	360	17,05
600	4	3	16	600	28,41
600	5	3	16	600	28,41
481	6	3	16	535	25,33
497	7	3	16	551	26,09
435	8	3	16	434	20,55
370	9	3	16	370	17,52
435	10	3	16	435	20,60

Travata: 1, 3

Schema sagoma	Pos.	Num.	Diam.(mm)	L (cm)	Peso (kg)
360	11	3	16	360	17,05
430	12	3	16	430	20,36
491	13	3	16	545	25,81
672	14	2	16	572	16,00
562	15	2	16	562	17,74
550	16	2	16	550	17,36
595	17	2	16	595	18,78

Staffe

Camp. / Tratti	Num.	Diam.(mm)	L (cm)	Peso (kg)
1/1-2-3	27	8	172	18,32
2/1-2-3	30	8	172	20,36
3/1-2-3	28	8	172	19,00
4/1-2-3	28	8	172	19,00

Travi computate = 2
 Peso totale dell'acciaio = 450,02 x 2 = 900,03 kg
 Volume calcestruzzo = 4,07 x 2 = 8,14 mc
 Incidenza acciaio = 110,62 kg/mc

Travata: 2, 4

Schema sagoma	Pos.	Num.	Diam.(mm)	L (cm)	Peso (kg)
474	1	3	16	582	27,56
296	2	2	16	350	11,05
271	3	2	16	325	10,20
474	4	3	16	582	27,56
277	5	2	16	331	10,45
251	6	2	16	305	9,63
470	7	2	16	470	14,64

Staffe

Camp. / Tratti	Num.	Diam.(mm)	L (cm)	Peso (kg)
1/1-2-3	20	8	172	13,57

Travi computate = 2
 Peso totale dell'acciaio = 124,91 x 2 = 249,82 kg
 Volume calcestruzzo = 0,77 x 2 = 1,55 mc
 Incidenza acciaio = 161,38 kg/mc

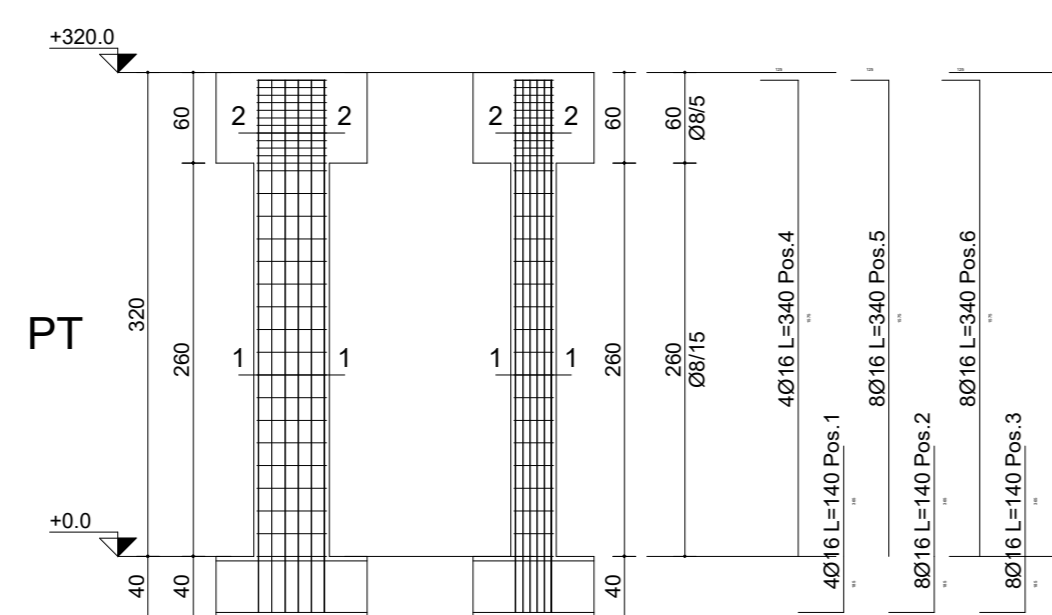
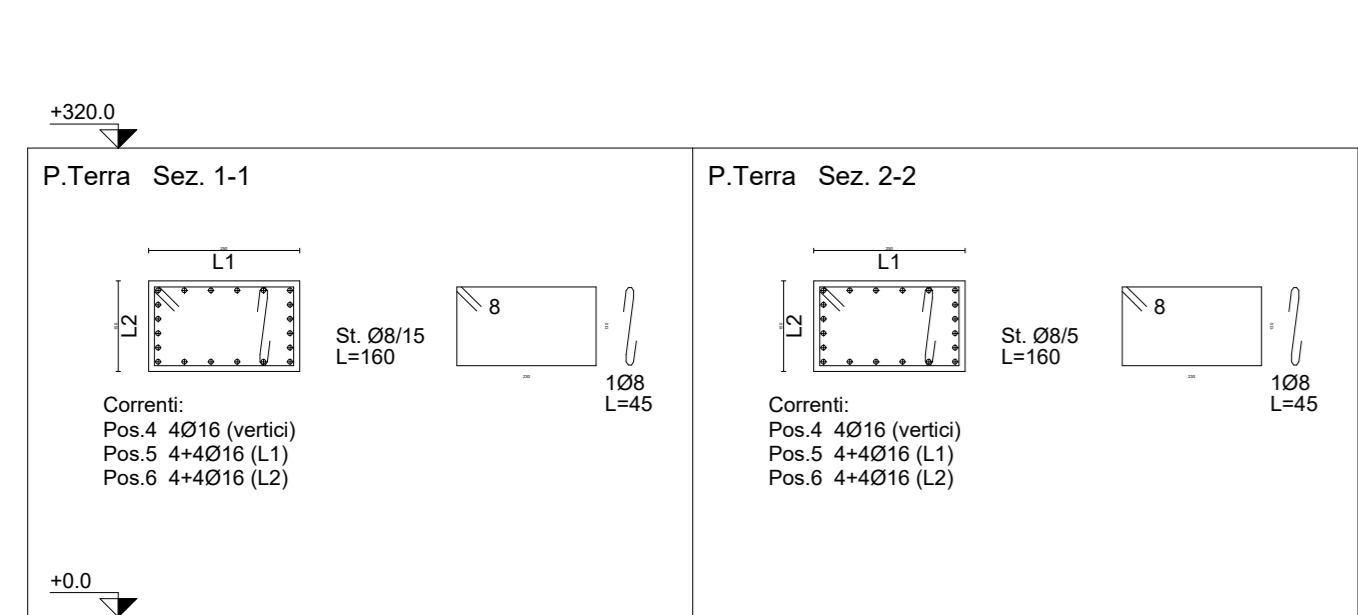
Travata: 5

Schema sagoma	Pos.	Num.	Diam.(mm)	L (cm)	Peso (kg)
454	1	3	16	562	26,61
454	2	3	16	562	26,61
450	3	2	16	450	14,21

Staffe

Camp. / Tratti	Num.	Diam.(mm)	L (cm)	Peso (kg)
1/1-2-3	21	8	172	14,25

Peso totale dell'acciaio = 81,66 kg
 Volume calcestruzzo = 0,77 mc
 Incidenza acciaio = 105,53 kg/mc



Marseglia Società Agricola S.r.l. (componente agricola)
Marseglia Amaro Energia e Sviluppo S.r.l. (componente fotovoltaica)

IMPIANTO AGRIVOLTAICO

SITO NEL COMUNE DI ORTA NOVA
 IN PROVINCIA DI FOGGIA

Valutazione di Impatto Ambientale

art. 23-24-25 art.10, lgs. 15/2004
Commissione Tecnica PNRR-PNIEC
 (art. 17 del D.L. 77/2021, convertito in L. 106/2021)

Prot. CIAE: DPE-0007123-P-10/08/2020

Idea progettuale, modello navitario e coordinamento generale: AG Advisory S.r.l.

Progettazione e supervisione generale: CRETA S.r.l.

Elaborazioni grafiche: Ectelico Design

Analisi grafiche: Studio Legale Sicchi Damiani

Progettisti:
 Progetto agricolo: NETAFIM Italia S.r.l.
 Dott. Alberto Vazio Puggioni
 Dott. Roberto Pugliese
 Progetto sistema agricolo: Ectelico Design
 Ing. Roberto Cereda
 Progetto impianto fotovoltaico: Silver Ridge Power Italia S.r.l.
 Ing. Stefano Polce
 Arch. Salvatore Pozzato

Comitati specializzati:
 Acustico: Dott. Gabriele Totaro
 Agronomico: Dott. Agr. Barbara Marinucci
 Agronomico: Dott. Agr. Giuseppe Palladino
 Archeologico: Dott.ssa Caterina Pallo
 Archeologico: Dott.ssa Michela Rizzo
 Assicurazione FEF: Omnia Fibriaria S.r.l.
 Fiume: Dott. Giacomo Marzano
 Geologico: Geol. Pietro Pope
 Idraulico: Ing. Luigi Fanelli
 Piano Economico Finanziario: Dott. Marco Marandola
 Topografico e meteo: Dott. Leonardo Becarini

Calcoli preliminari strutture SU - Elaborati grafici

Carrello VIA 2/
 Sanseverino P_AGRIVOLTAICO/ PAGRYLTREI21

Descrizione: Calcoli preliminari della struttura della SU - Elaborati grafici

Nome del file: PAGRYLTREI21.pdf

Tipologia: Tavola
 Scala: 1:50

Autori elaborati: Ing. Fabio Calamita

Rev.	Data	Descrizione
00	01/05/2022	Emessa
01		

Spazio riservato agli Enti: