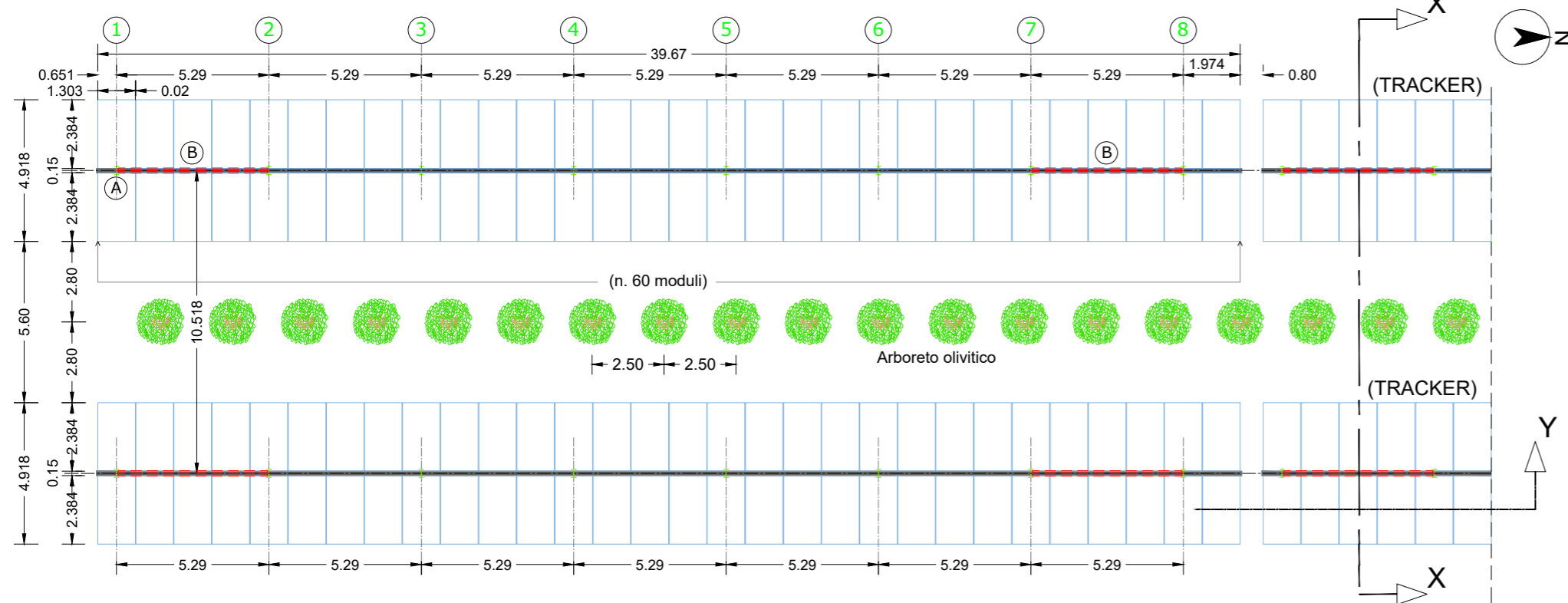
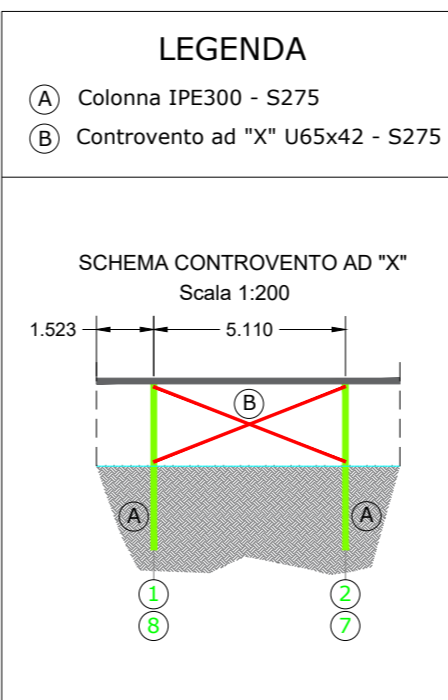


PIANTA E ORIENTAMENTO TRACKER (n. 60 moduli) - Scala 1:200

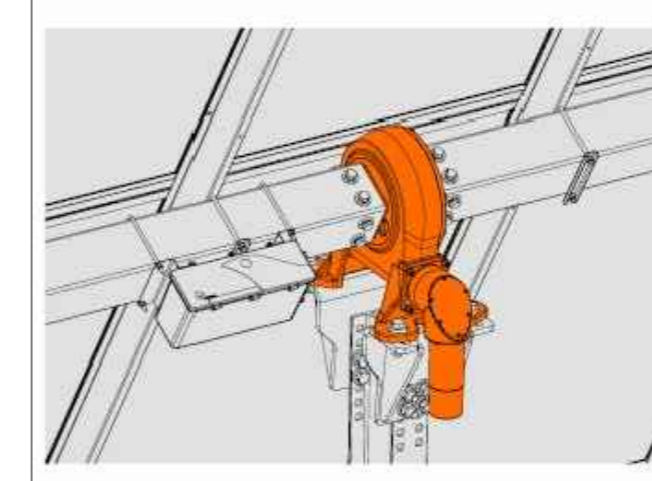


IMPIANTO ORTA NOVA 1_ (Pot. 18.117MWp)

(Coord. geografiche: 41.35769N, 15.79046E)



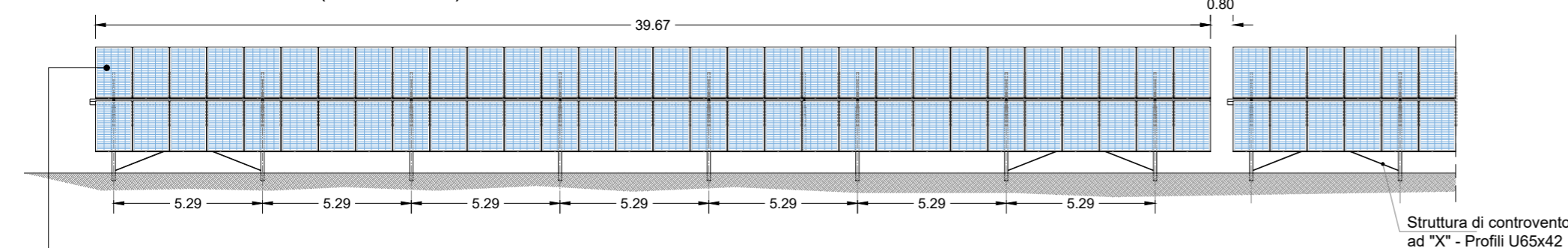
(Sistema di fissaggio/rotazione moduli FV)



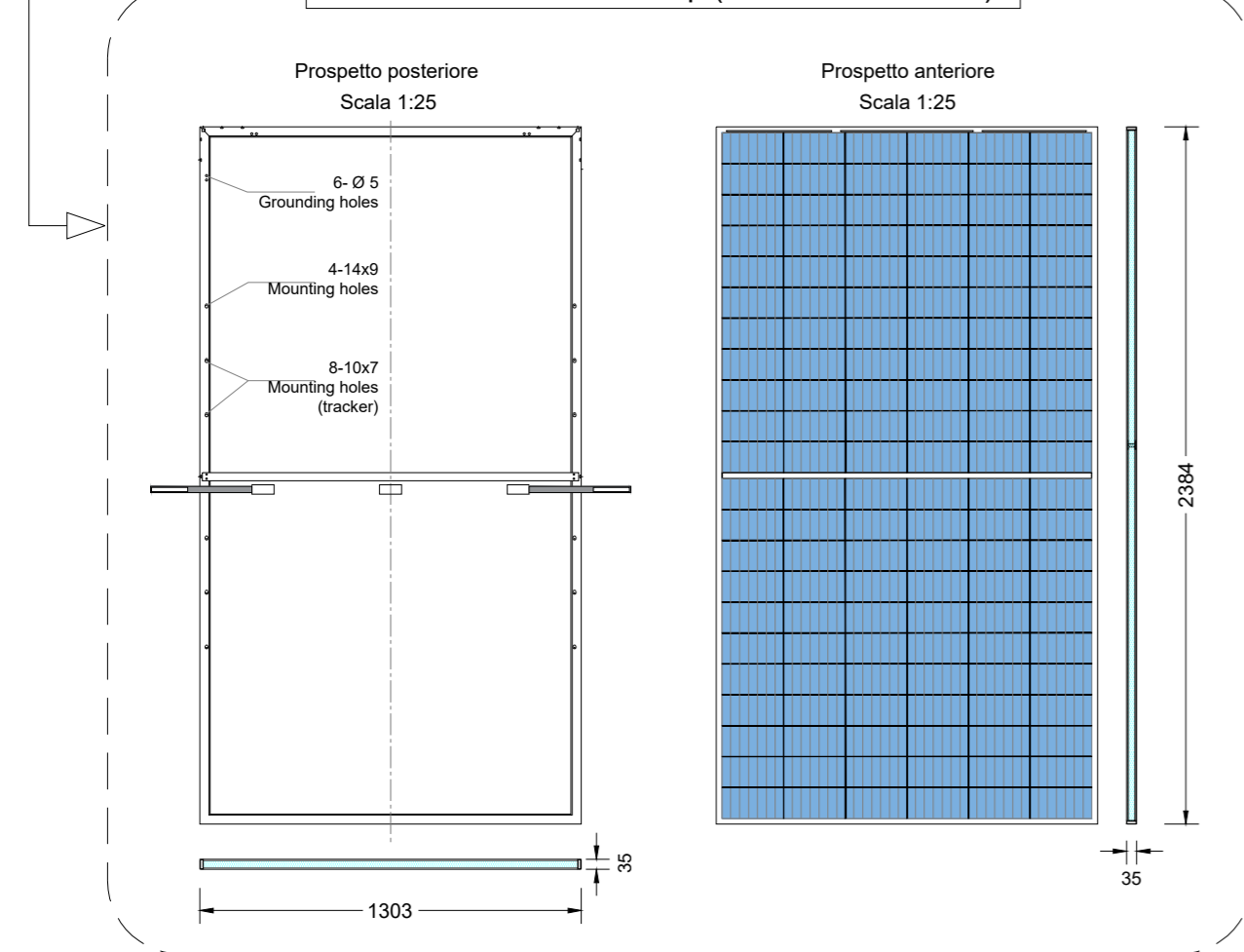
(Stralcio assonometrico tipo tracker)



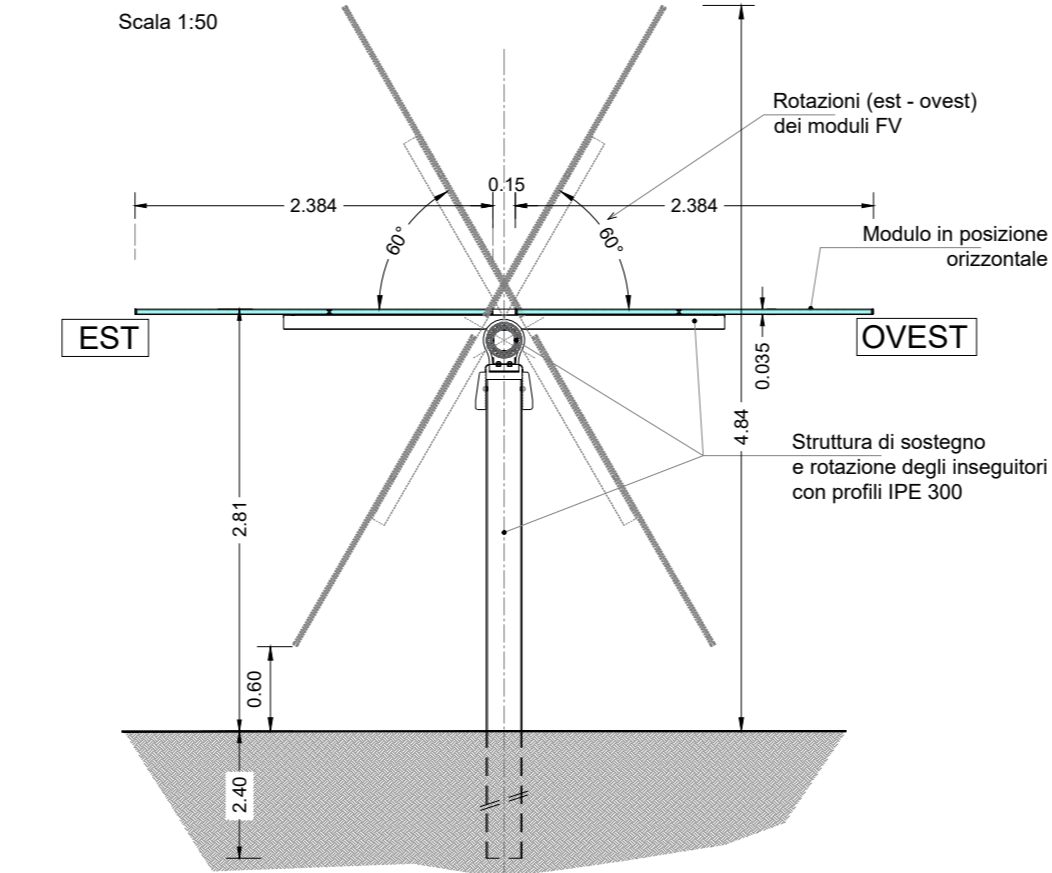
PROSPETTO TRACKER (n. 60 moduli) - Scala 1:200



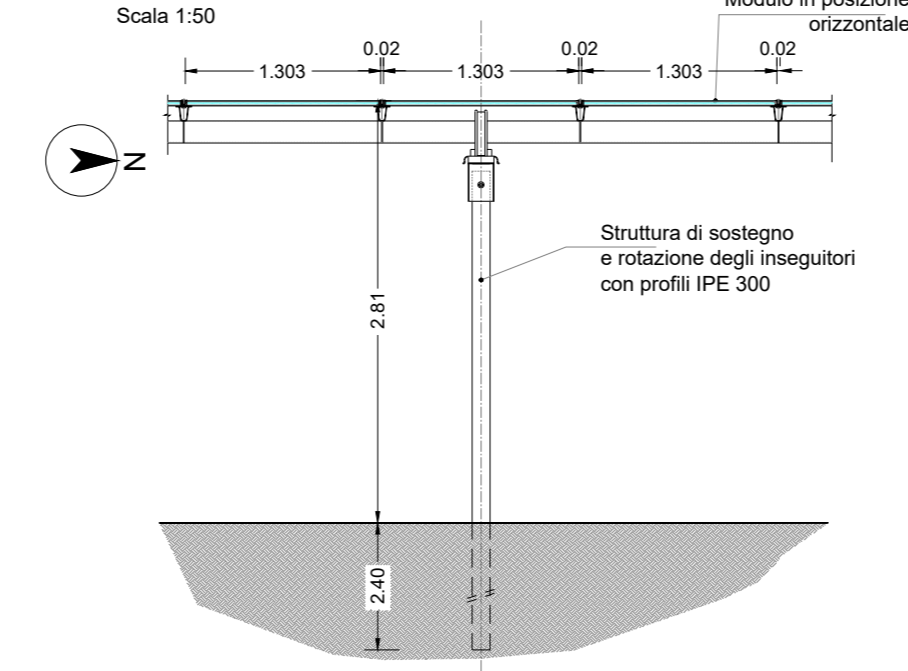
Modulo Fotovoltaico 665Wp (dim.1303x2384mm)



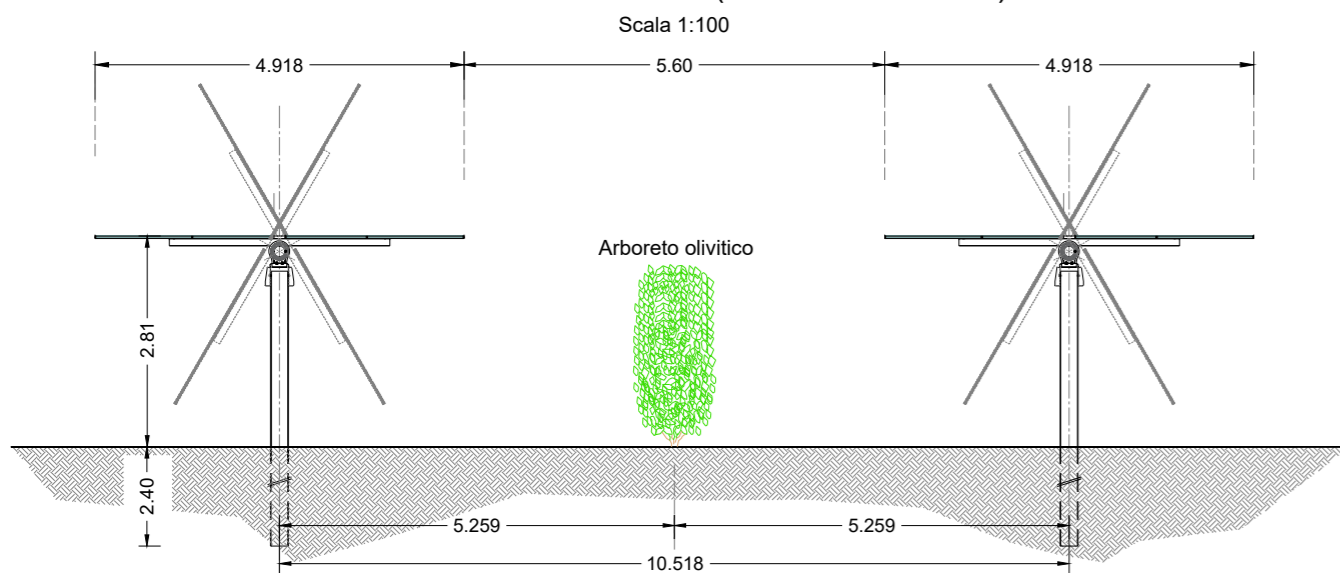
Vista laterale Tracker



Vista frontale Tracker



STRALCIO SEZIONE X - (Distanza tra tracker)



Marseglia Società Agricola S.r.l. (componente agricola)
Marseglia Amaranto Energia e Sviluppo S.r.l. (componente fotovoltaica)

IMPIANTO AGRIVOLTAICO
SITO NEL COMUNE DI ORTA NOVA
IN PROVINCIA DI FOGGIA

Valutazione di Impatto Ambientale
(art. 23-24-25 del D.Lgs. 152/2006)

Commissione Tecnica PNRR-PNIEC
(art. 17 del D.L. 77/2021, convertito in L. 108/2021)

Prot. CIAE: DPE-0007123-P-10/08/2020

Idea progettuale, modello insediativo e coordinamento generale: AG Advisory S.r.l.

Paesaggio e supervisione generale: CRETA S.r.l.

Elaborazioni grafiche: Eclettico Design

Assistenza legale: Studio Legale Sticchi Damiani

Progettisti:

Progetto agricolo: NETAFIM Italia S.r.l.

Dott. Alberto Vezio Puggioni
Dott. Roberto Foglietta

Progetto azienda agricola: Eclettico Design

Ing. Roberto Cereda

Progetto impianto fotovoltaico: Silver Ridge Power Italia S.r.l.

Ing. Stefano Felice
Arch. Salvatore Pozzuto

Progetto strutture impianto fotovoltaico: Ing. Nicola A. di Renzo

Progetto opere di commessione: Ing. Fabio Calcarella

Contributi specialistici:

Acustica: Dott. Gabriele Totaro

Agronomia: Dott. Agr. Barnaba Marinosci

Agronomia: Dott. Agr. Giuseppe Palladino

Archeologia: Dott.ssa Caterina Polito

Archeologia: Dott.ssa Michela Ruggie

Asseverazione PEF: Omnia Fiduciaria S.r.l.

Fauna: Dott. Giacomo Marzano

Geologia: Geol. Pietro Pepe

Idrraulica: Ing. Luigi Fanelli

Piano Economico Finanziario: Dott. Marco Marincola

Vegetazione e microclima: Dott. Leonardo Beccarisi

Cartella	VIA_2/	Identificatore:	Particolari costruttivi impianto
Sottocartella	P_AGRIVOLTAICO/	PAGRVLTELAB18	3 - Orta Nova 1
Descrizione	Particolari costruttivi dell'impianto fotovoltaico - Pannelli e sistemi di ancoraggio - Impianto di Orta Nova 1		
Nome del file:	PAGRVLTELAB18.pdf	Tipologia	Scala
		Tavola	varie

Autori elaborato: Ing. Stefano Felice, Arch. Salvatore Pozzuto

Rev.	Data	Descrizione
00	01/02/2022	Prima emissione
01		
02		

Spazio riservato agli Enti: