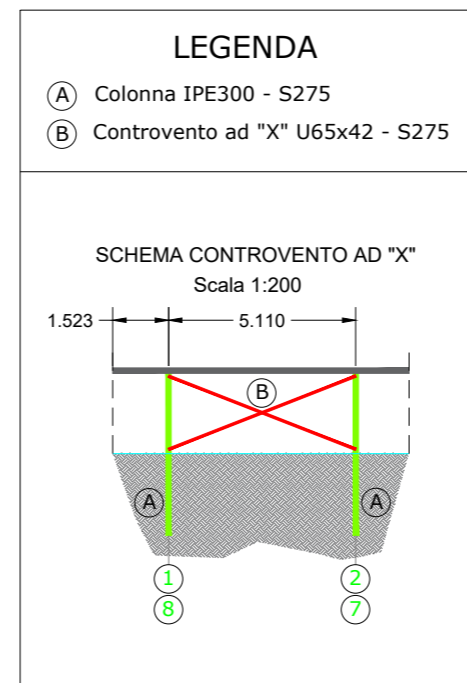
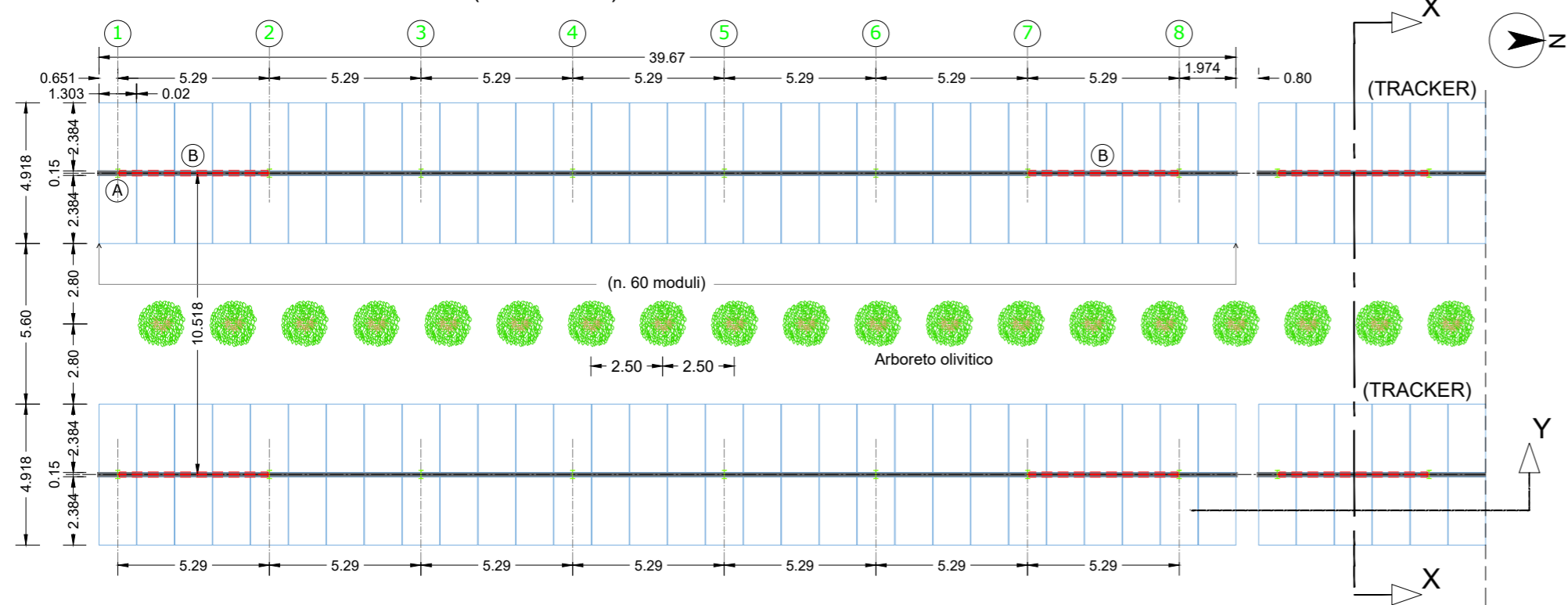
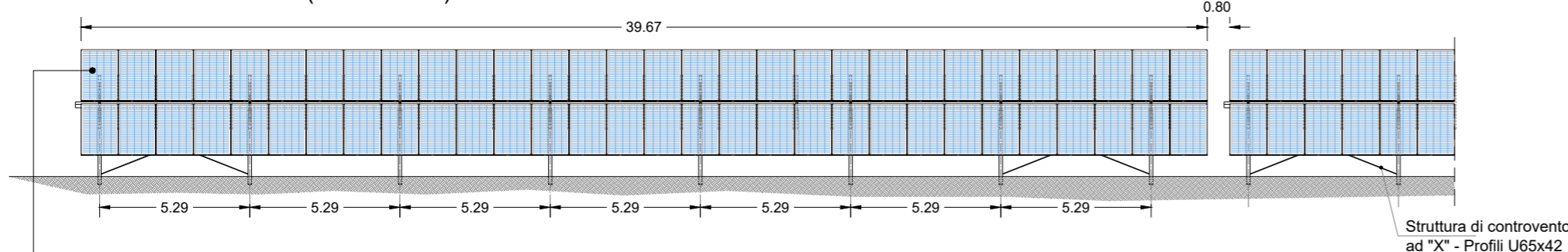


PIANTA E ORIENTAMENTO TRACKER (n. 60 moduli) - Scala 1:200

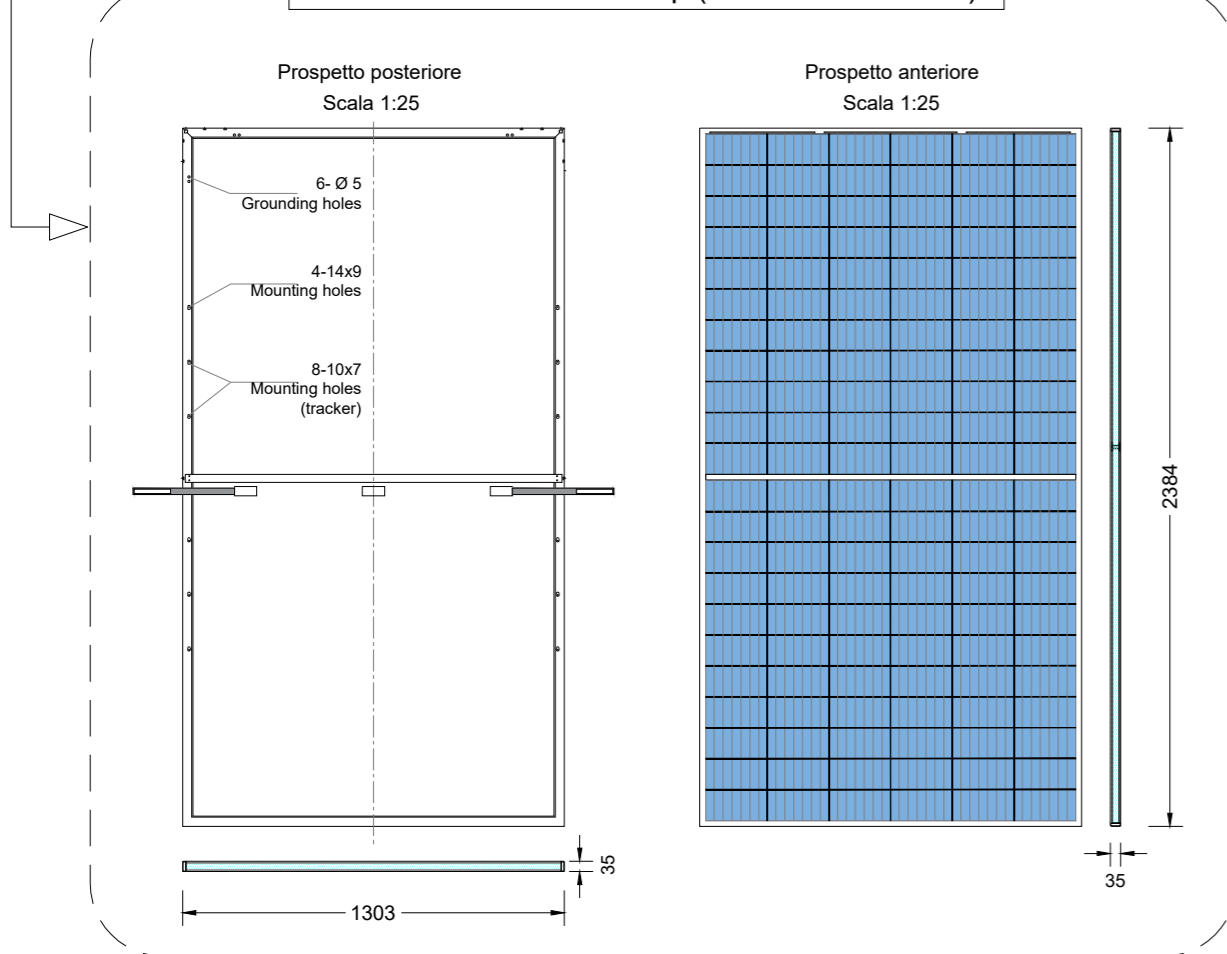


PROSPETTO TRACKER (n. 60 moduli) - Scala 1:200

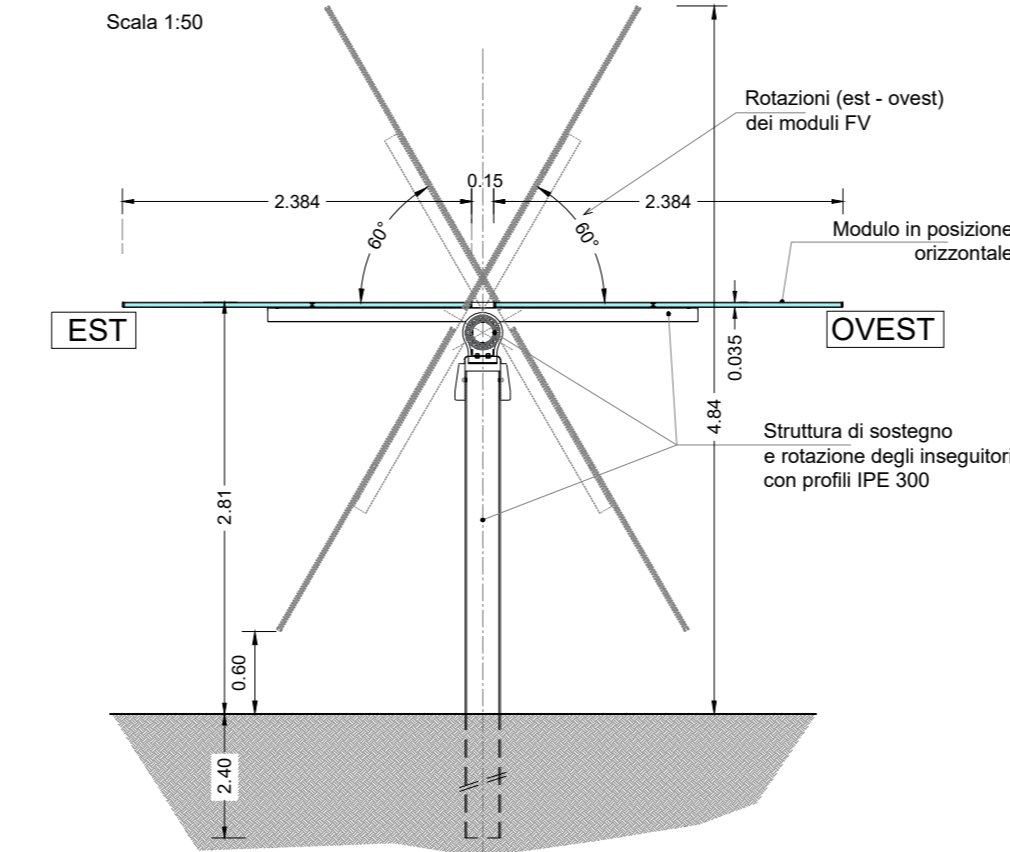


Struttura di controvento ad "X" - Profili U65x42

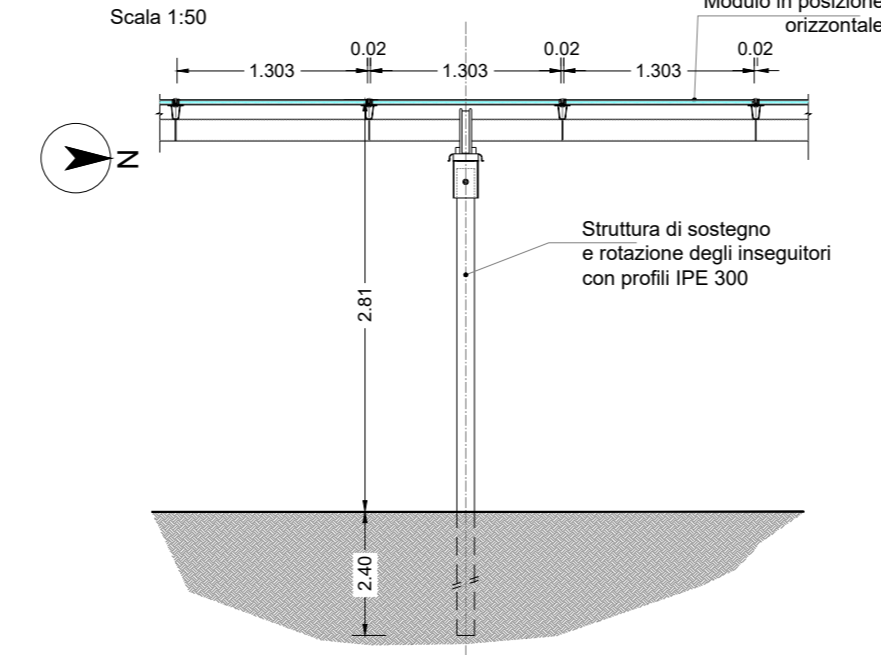
Modulo Fotovoltaico 665Wp (dim.1303x2384mm)



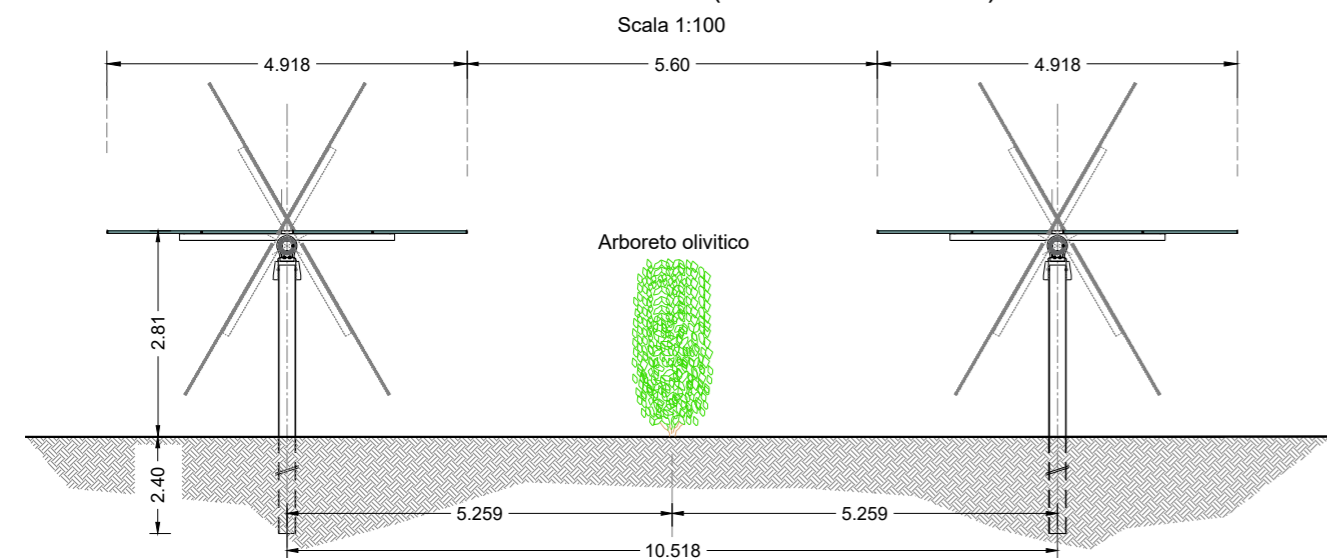
Vista laterale Tracker



Vista frontale Tracker



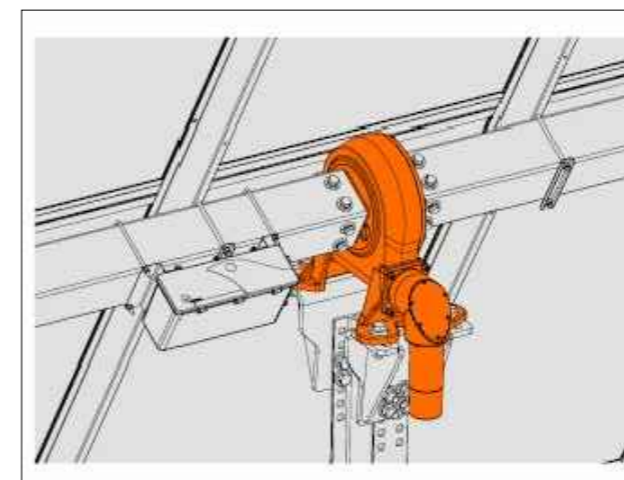
STRALCIO SEZIONE X - (Distanza tra tracker)



# Impianto ORTA NOVA 2 \_ (Pot. 4.026MWp)

(Coord. geogr. 41.353583N, 15.758269E)

(Sistema di fissaggio/rotazione moduli FV)



(Stralcio assonometrico tipo tracker)



Marseglia Società Agricola S.r.l. (componente agricola)  
Marseglia Amaranto Energia e Sviluppo S.r.l. (componente fotovoltaica)

**IMPIANTO AGRIVOLTAICO**  
SITO NEL COMUNE DI ORTA NOVA  
IN PROVINCIA DI FOGGIA

**Valutazione di Impatto Ambientale**  
(art. 23-24-25 del D.Lgs. 152/2006)

**Commissione Tecnica PNRR-PNIEC**  
(art. 17 del D.L. 77/2021, convertito in L. 108/2021)

**Prot. CIAE: DPE-0007123-P-10/08/2020**

Idea progettuale, modello insediativo e coordinamento generale: AG Advisory S.r.l.

Pastaggio e supervisione generale: CRETA S.r.l.

Elaborazioni grafiche: Eclettico Design

Assistenza legale: Studio Legale Sticchi Damiani

Progettisti:

Progetto agricolo: NETAFIM Italia S.r.l.

Dott. Alberto Vezio Puggioni

Dott. Roberto Foglietta

Progetto azienda agricola: Eclettico Design

Ing. Roberto Cereda

Progetto impianto fotovoltaico: Silver Ridge Power Italia S.r.l.

Ing. Stefano Felice

Arch. Salvatore Pozzuto

Progetto strutture impianto fotovoltaico: Ing. Nicola A. di Renzo

Progetto opere di connessione: Ing. Fabio Calcarella

Contributi specialistici:

Acustica: Dott. Gabriele Totaro

Agromonia: Dott. Agr. Barnaba Marinosci

Agromonia: Dott. Agr. Giuseppe Palladino

Archeologia: Dott.ssa Caterina Polito

Archeologia: Dott.ssa Michela Rugge

Asseverazione PEF: Omnia Fiduciaria S.r.l.

Fauna: Dott. Giacomo Marzano

Geologia: Geol. Pietro Pepe

Idraulica: Ing. Luigi Fanelli

Piano Economico Finanziario: Dott. Marco Marincola

Vegetazione e microclima: Dott. Leonardo Beccarisi

Cartella	VIA_2/	Identificatore:	PACRVLTTELAB21	Particolari costruttivi impianto
Sottocartella	P_AGRIVOLTAICO/			3 - Orta Nova 2
Descrizione	Particolari costruttivi dell'impianto fotovoltaico - Pannelli e sistemi di ancoraggio - Impianto di Orta Nova 2			
Nome del file:	PACRVLTTELAB21.pdf	Tipologia	Tavola	Scala
				varie

Autori elaborato: Ing. Stefano Felice, Arch. Salvatore Pozzuto

Rev.	Data	Descrizione
00	01.02.2022	Prima emissione
01		
02		

Spazio riservato agli Enti: