

**IMPIANTO AGRIVOLTAICO**  
SITO NEL COMUNE DI ORTA NOVA  
IN PROVINCIA DI FOGGIA

**Valutazione di Impatto Ambientale**

(artt. 23-24-25 del D.Lgs. 152/2006)

**Commissione Tecnica PNRR-PNIEC**

(art. 17 del D.L. 77/2021, convertito in L. 108/2021)

**Prot. CIAE: DPE-0007123-P-10/08/2020**

Idea progettuale, modello insediativo e coordinamento generale: **AG Advisory S.r.l.**

Paesaggio e supervisione generale: **CRETA S.r.l.**

Elaborazioni grafiche: **Eclettico Design**

Assistenza legale: **Studio Legale Sticchi Damiani**

**Progettisti:**

Progetto agricolo: **NETAFIM Italia S.r.l.**

**Dott. Alberto Vezio Puggioni**

**Dott. Roberto Foglietta**

Progetto azienda agricola: **Eclettico Design**

**Ing. Roberto Cereda**

Progetto impianto fotovoltaico: **Silver Ridge Power Italia S.r.l.**

**Ing. Stefano Felice**

**Arch. Salvatore Pozzuto**

Progetto strutture impianto fotovoltaico: **Ing. Nicola A. di Renzo**

Progetto opere di connessione: **Ing. Fabio Calcarella**

**Contributi specialistici:**

Acustica: **Dott. Gabriele Totaro**

Agronomia: **Dott. Agr. Barnaba Marinosci**

Agronomia: **Dott. Agr. Giuseppe Palladino**

Archeologia: **Dott.ssa Caterina Polito**

Archeologia: **Dott.ssa Michela Rugge**

Asseverazione PEF: **Omnia Fiduciaria S.r.l.**

Fauna: **Dott. Giacomo Marzano**

Geologia: **Geol. Pietro Pepe**

Idraulica: **Ing. Luigi Fanelli**

Piano Economico Finanziario: **Dott. Marco Marincola**

Vegetazione e microclima: **Dott. Leonardo Beccarisi**

Cartella **VIA\_2/**

Sottocartella **P\_AGRIVOLTAICO/**

Identificatore:  
**PAGRVLTELAB26**

**Elaborati grafici progetto strutturale 1**

Descrizione **Elaborati grafici del progetto strutturale dell'impianto fotovoltaico - Strutturale preliminare TRACKER**

**Nome del file:**

**PAGRVLTELAB26.pdf**

**Tipologia**

**Tavola**

**Scala**

**1:200**

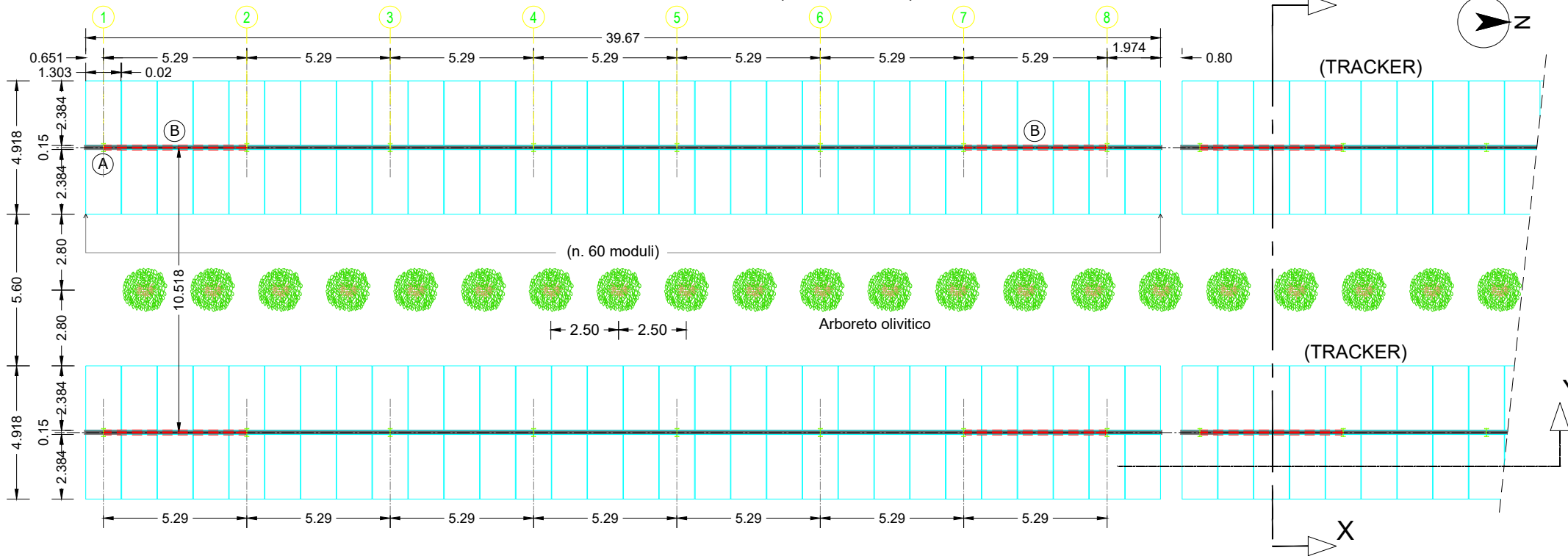
**Autori elaborato:** Ing. Nicola Di Renzo

<b>Rev.</b>	<b>Data</b>	<b>Descrizione</b>
00	01/02/2022	Prima emissione
01		
02		

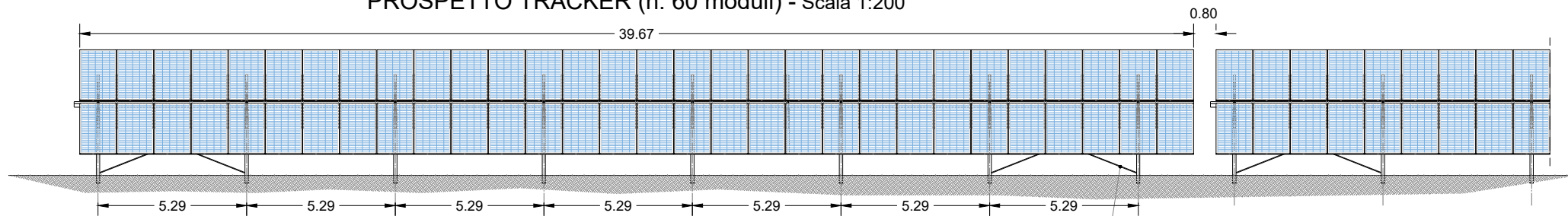
**Spazio riservato agli Enti:**

# IMPIANTO ORTANOVA 1-2 (Pot. 22.14MWp)

PIANTA E ORIENTAMENTO TRACKER (n. 60 moduli) - Scala 1:200

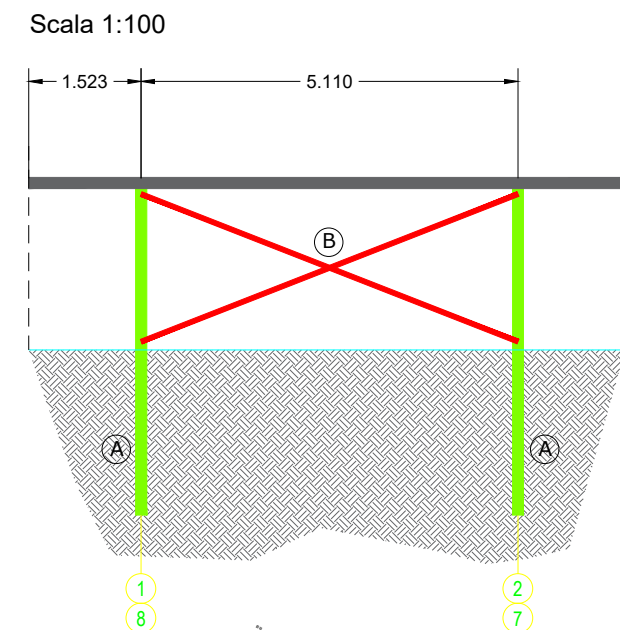


PROSPETTO TRACKER (n. 60 moduli) - Scala 1:200



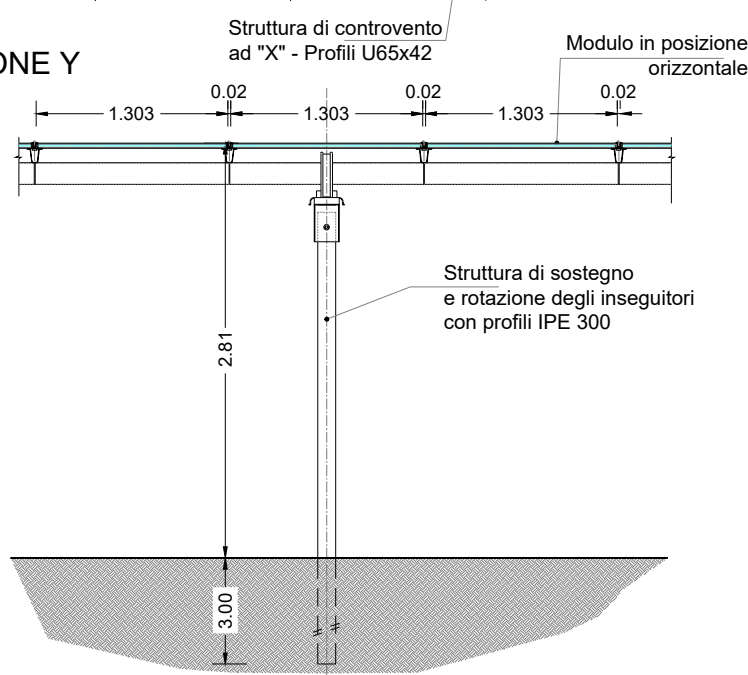
LEGENDA	
(A)	Colonna IPE300 - S275
(B)	Controvento ad "X" U65x42 - S275

SCHEMA CONTROVENTO AD "X"



STRALCIO SEZIONE Y

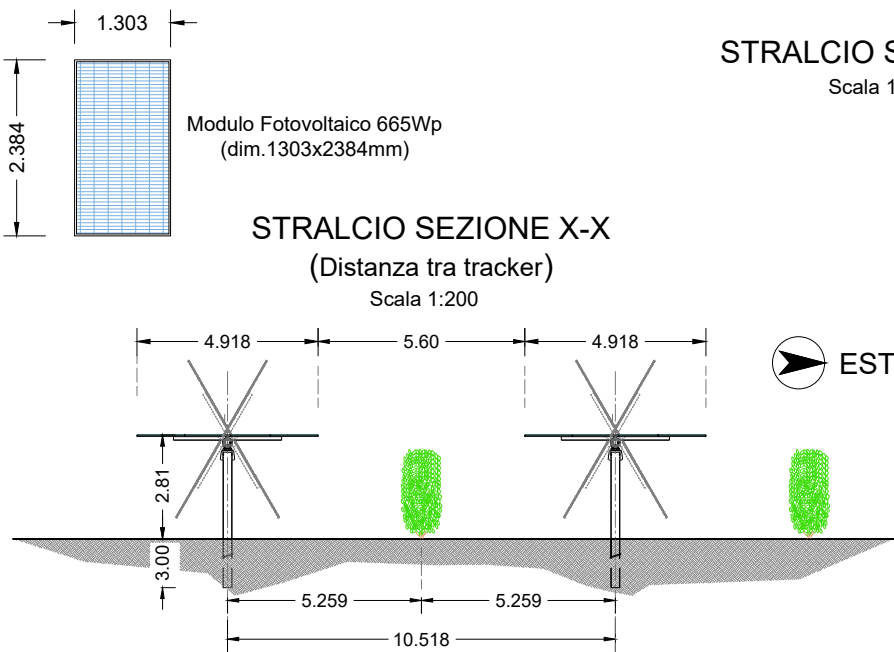
Scala 1:50



STRALCIO SEZIONE X-X

(Distanza tra tracker)

Scala 1:200



Vista laterale Tracker

Scala 1:50

