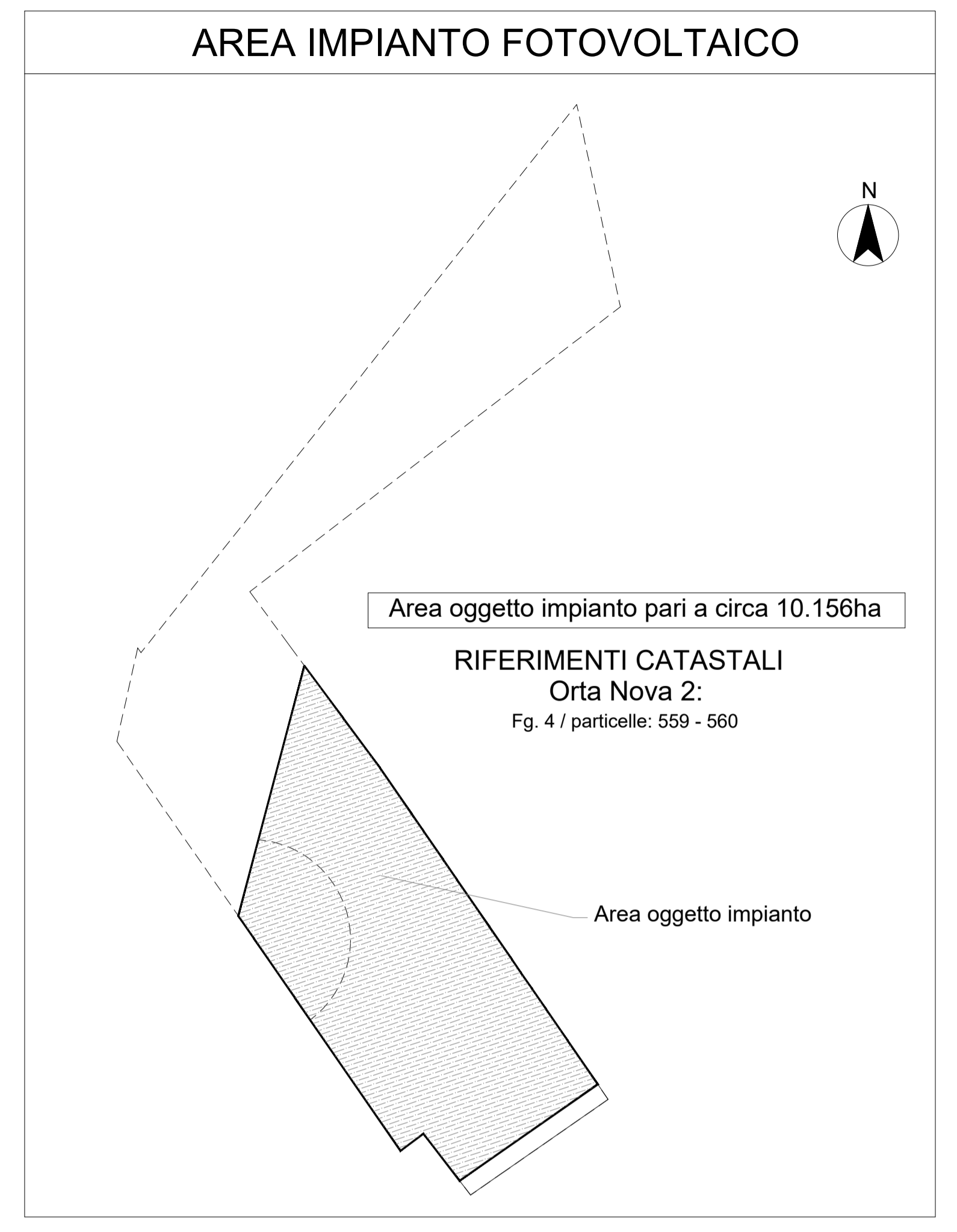
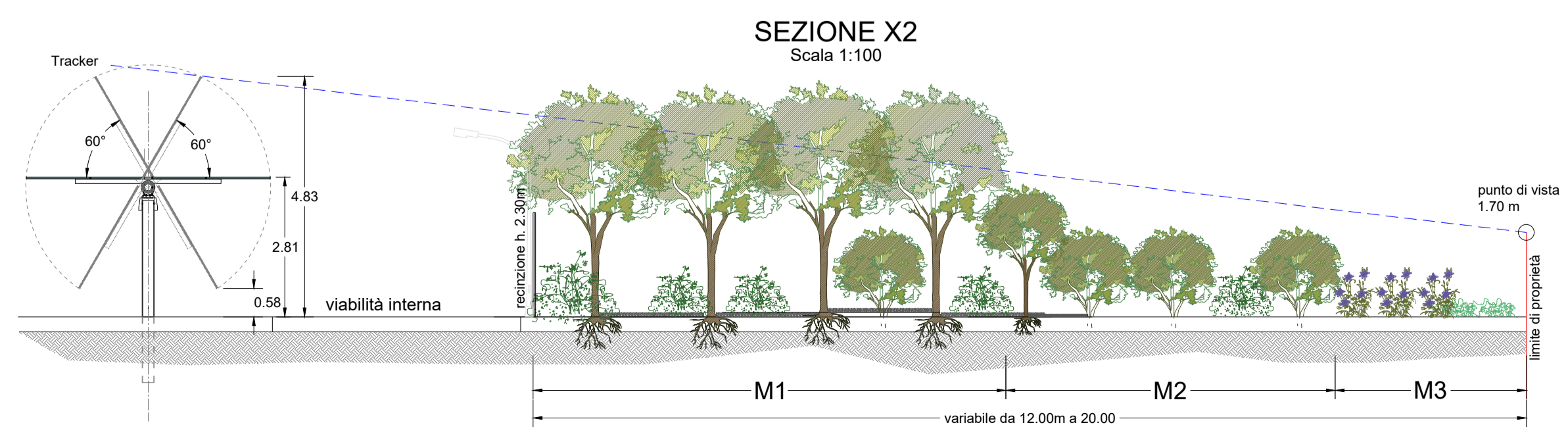
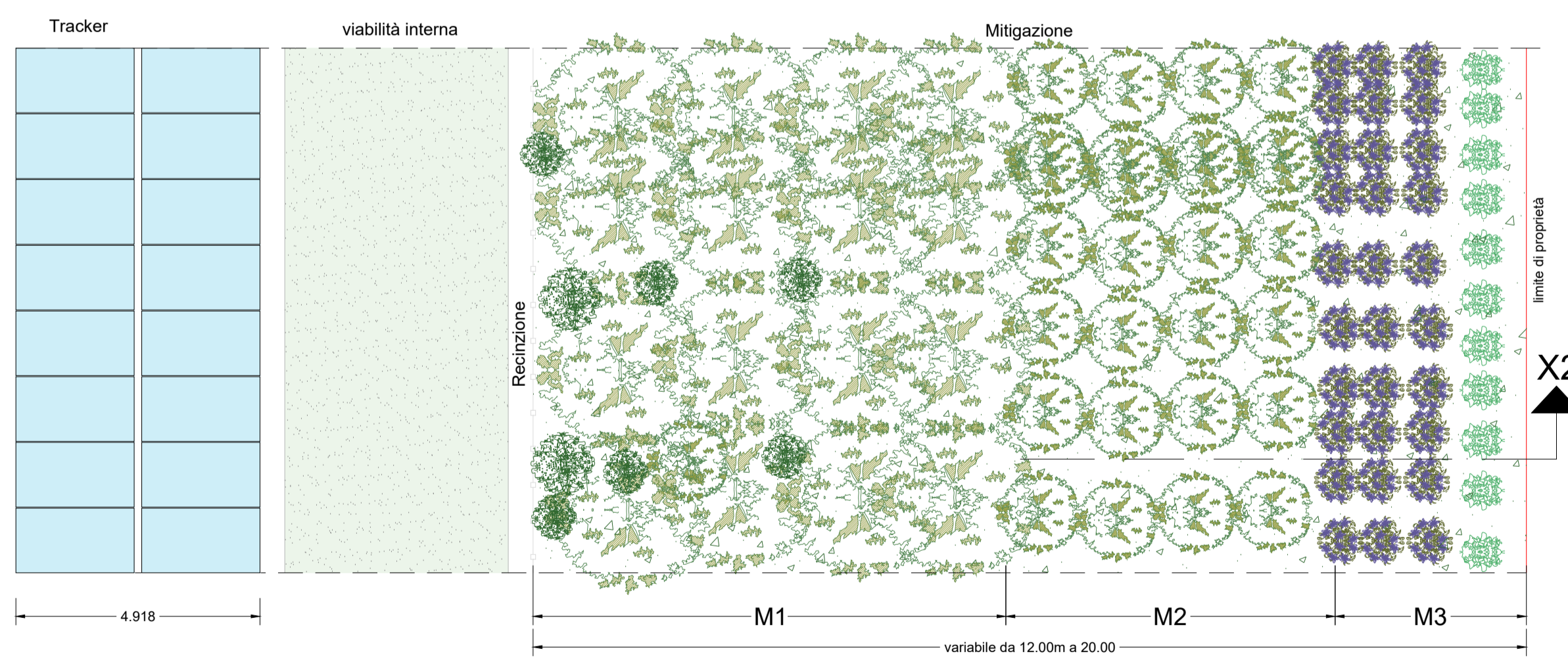


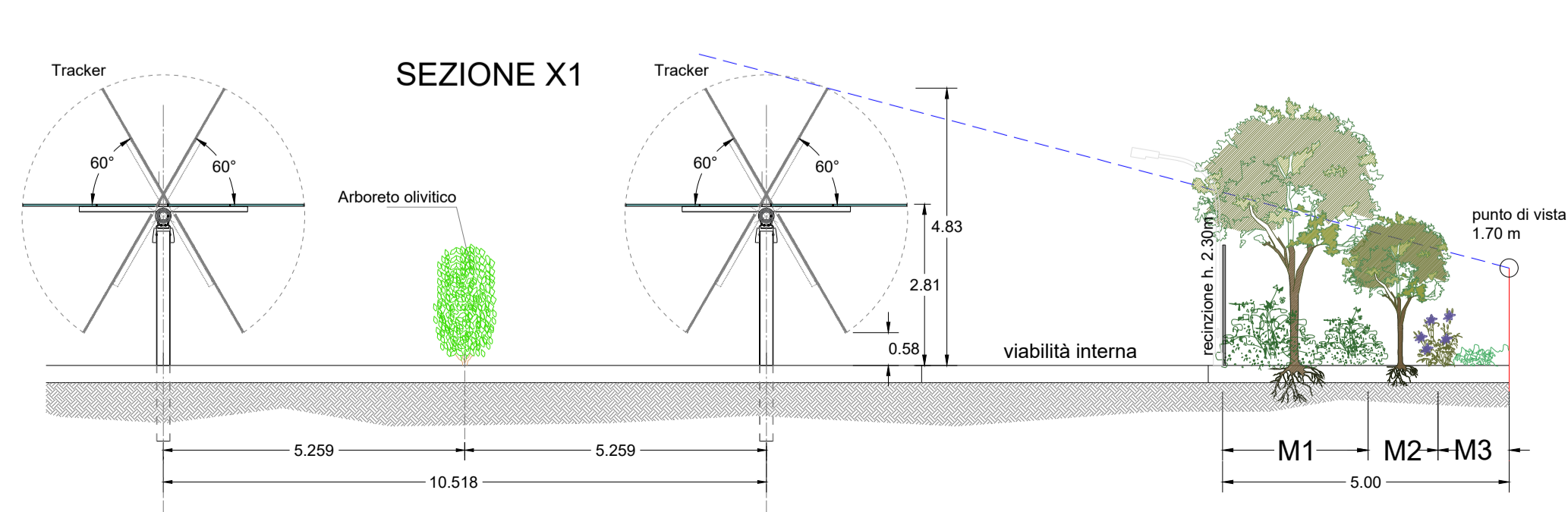
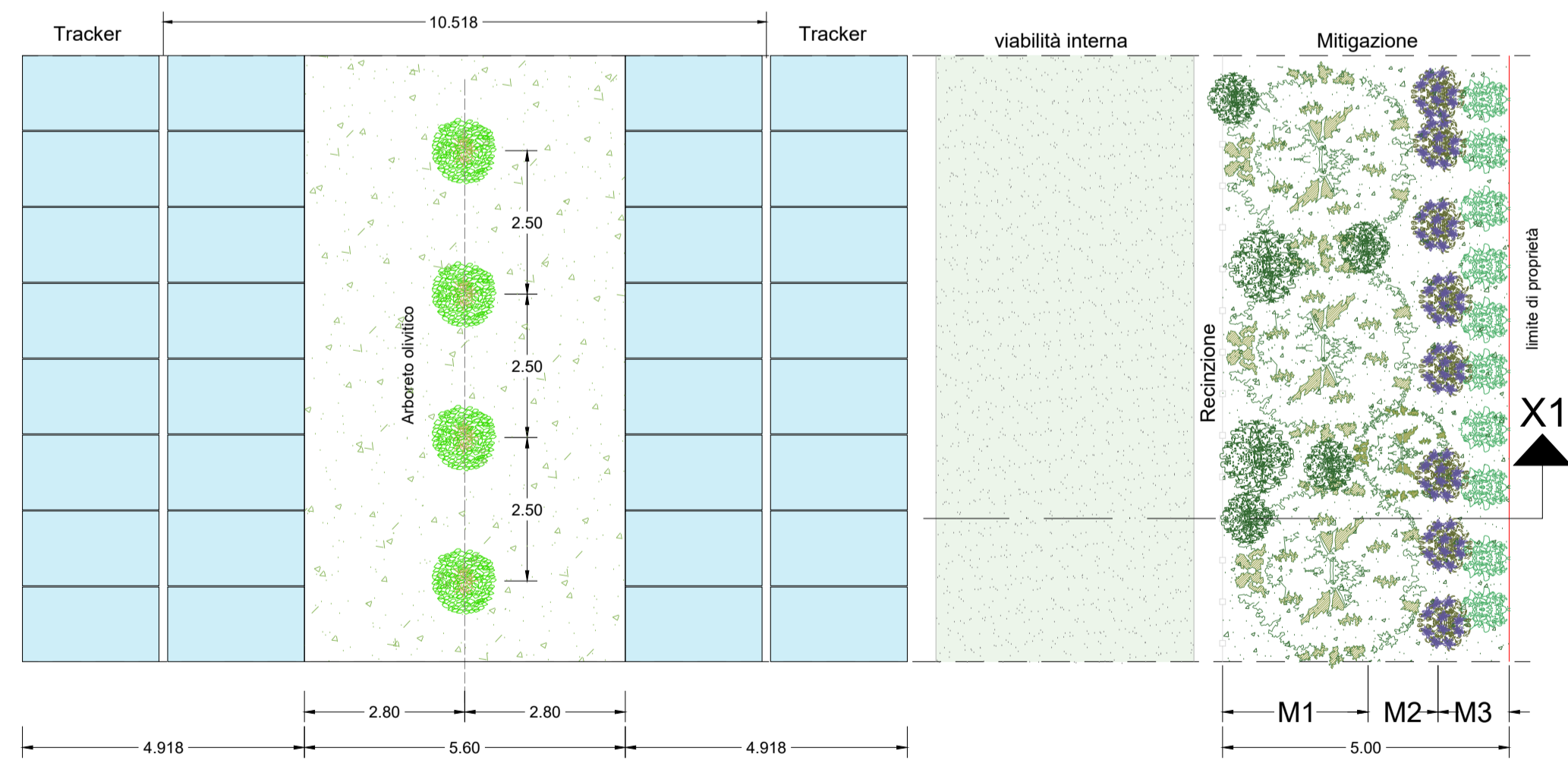
Disposizione spaziale alberature secondo le indicazioni della Committenza in moduli M1-M2-M3:  
**M1** - Macchia alta: modulo più interno, a ridosso della recinzione e composto da specie arboree  
**M2** - Macchia intermedia: modulo degradante della macchia alta e privo di specie arboree  
**M3** - Macchia più esterna: modulo più lontano dalla recinzione e composto di specie arbustive poco elevate. Emula la struttura di una gariga.



**PARTICOLARE "B" - Mitigazione 20m**  
STRALCIO PIANTA  
Scala 1:100



**PARTICOLARE "A" - Mitigazione 5m**  
STRALCIO PIANTA  
Scala 1:100



**Marseglia Group**  
Marseglia Società Agricola S.r.l. (componente agricola)  
Marseglia Amaro Energia e Sviluppo S.r.l. (componente fotovoltaica)

**IMPIANTO AGRIVOLTAICO**  
SITO NEL COMUNE DI ORTA NOVA  
IN PROVINCIA DI FOGGIA

**Valutazione di Impatto Ambientale**  
(art. 23-24-25 del D.Lg. 151/2006)  
**Commissione Tecnica PNRR-PNIEC**  
(art. 17 del D.L. 77/2021, convertito in L. 108/2021)  
**Prot. CIAE: DPE-0007123-P-10/08/2020**

Idea progettuale, modello insediativo e coordinamento generale: AG Advisory S.r.l.  
 Pasaggio e supervisione generale: CRETA S.r.l.  
 Elaborazioni grafiche: Eclittico Design  
 Assistenza legale: Studio Legale Sticchi Damiani

**Progettisti:**  
 Progetto agricolo: NETAFIM Italia S.r.l.  
 Dott. Alberto Vezio Fuggioni  
 Dott. Roberto Foglietta  
 Progetto azienda agricola: Eclittico Design  
 Ing. Roberto Cereda  
 Progetto impianto fotovoltaico: Silver Ridge Power Italia S.r.l.  
 Ing. Stefano Felice  
 Arch. Salvatore Pozzuto  
 Progetto strutture impianto fotovoltaico: Ing. Nicola A. di Rezzo  
 Progetto opere di connessione: Ing. Fabio Calcarella

**Contributi specialistici:**  
 Acustica: Dott. Gabriele Totaro  
 Agronomia: Dott. Agr. Barnaba Marinocci  
 Agronomia: Dott. Agr. Giuseppe Palladino  
 Archeologia: Dott.ssa Caterina Polito  
 Archeologia: Dott.ssa Michela Rugge  
 Asseverazione PEF: Omnia Fiduciaria S.r.l.  
 Fauna: Dott. Giacomo Marzano  
 Geologia: Geol. Pietro Pepe  
 Idraulica: Ing. Luigi Fanelli  
 Piano Economico Finanziario: Dott. Marco Marincola  
 Vegetazione e microclima: Dott. Leonardo Beccarini

Cartella	VIA_2/	Identificatore	Sezioni perimetrali di mitigazione - Orta Nova 2
Sottocartella	P_AGRIVOLTAICO/	PAGRVLTELAB37	
Descrizione	Sezioni perimetrali di mitigazione - Impianto di Orta Nova 2		
Nome del file	PAGRVLTELAB37.pdf	Tipologia	Tavola
		Scala	varie

Autori elaborato: Ing. Stefano Felice, Arch. Salvatore Pozzuto

Rev.	Data	Descrizione
00	01.02.2022	Prima emissione
01		
02		

Spazio riservato agli Enti: