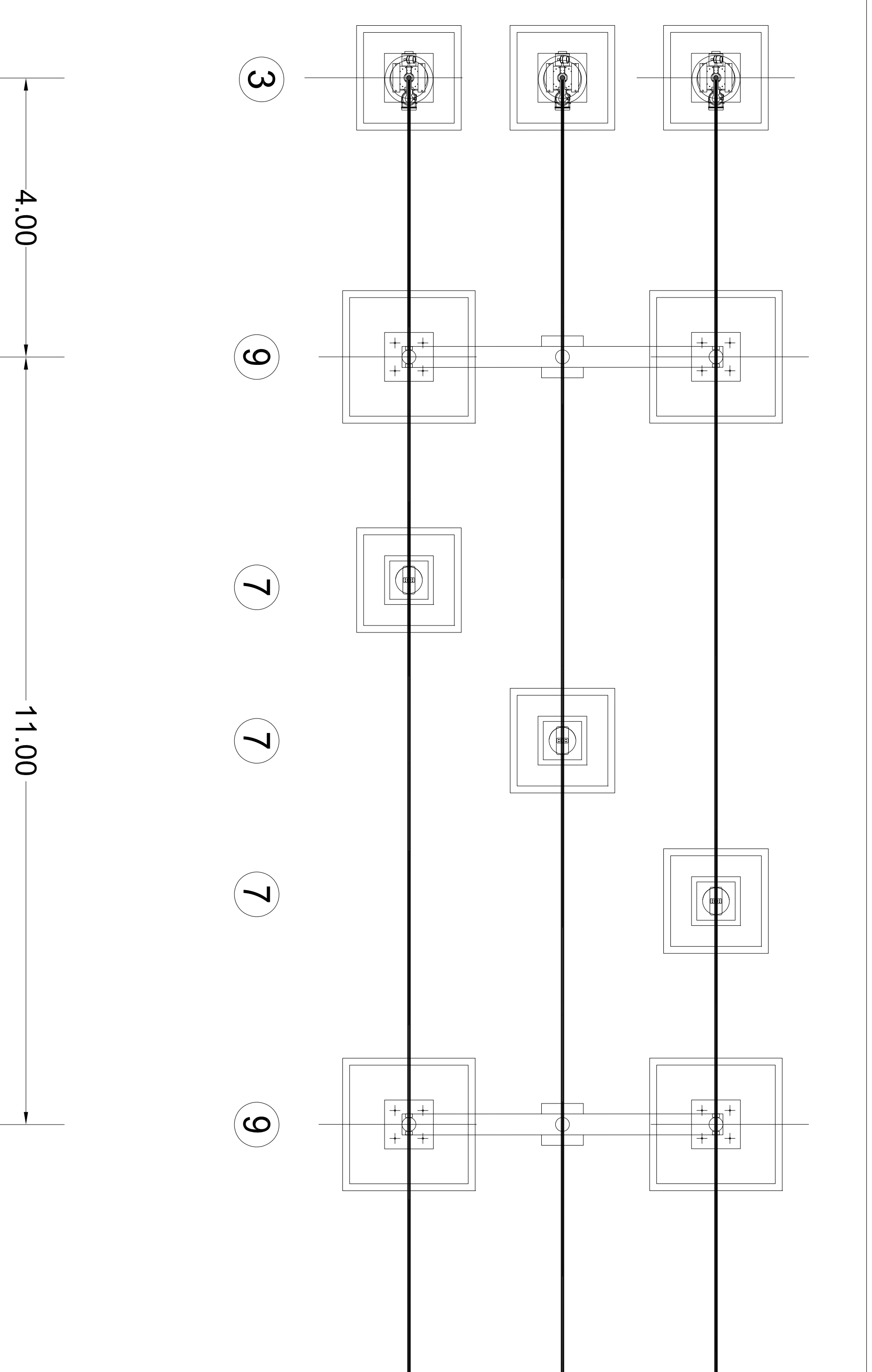
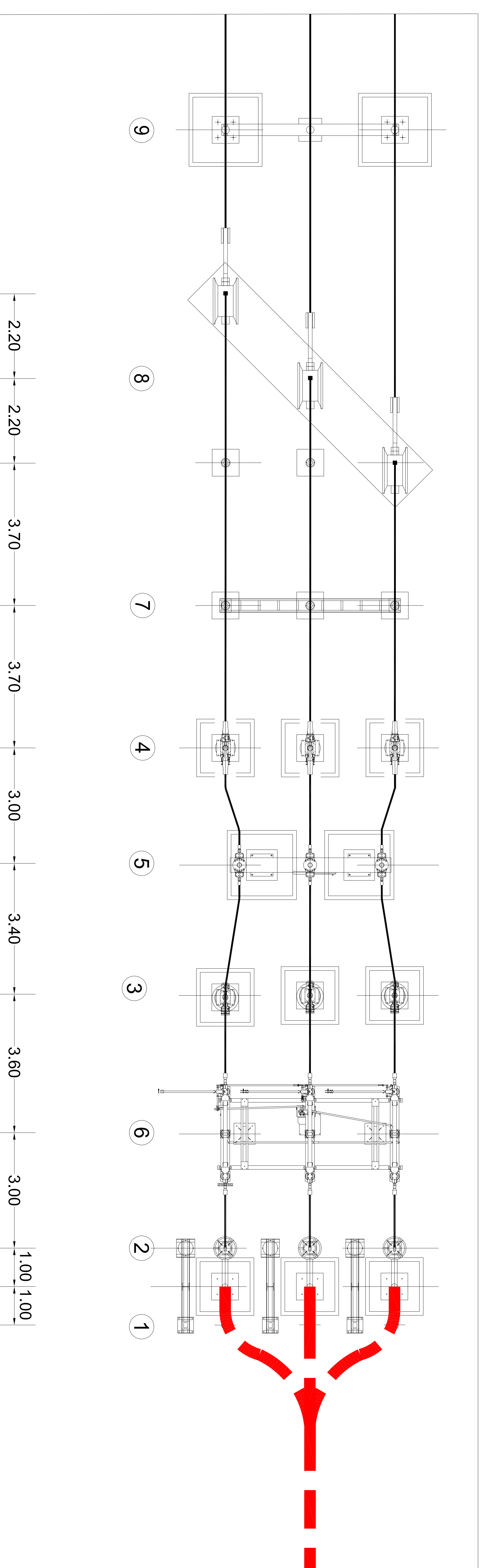


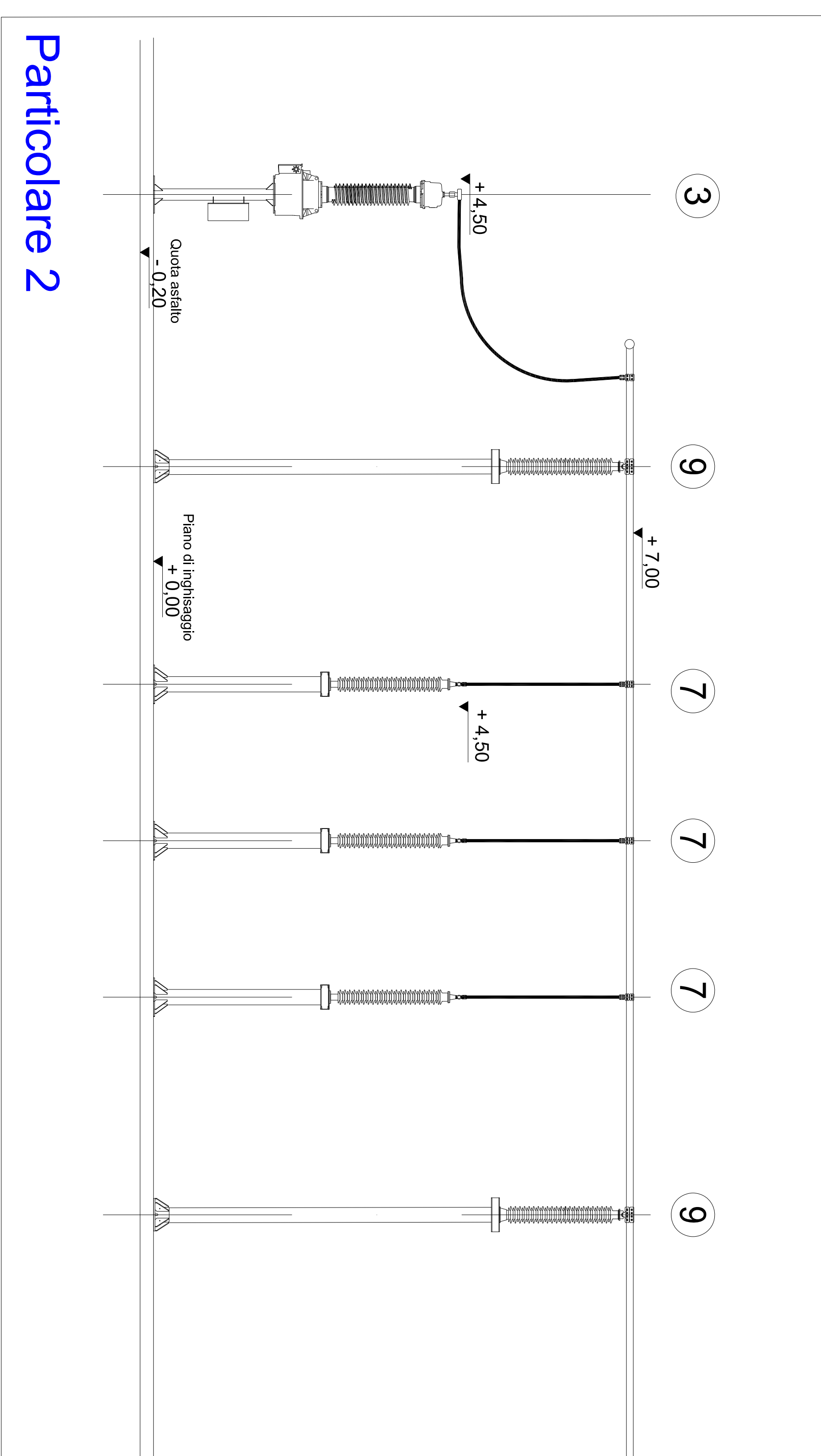
Particolare 1



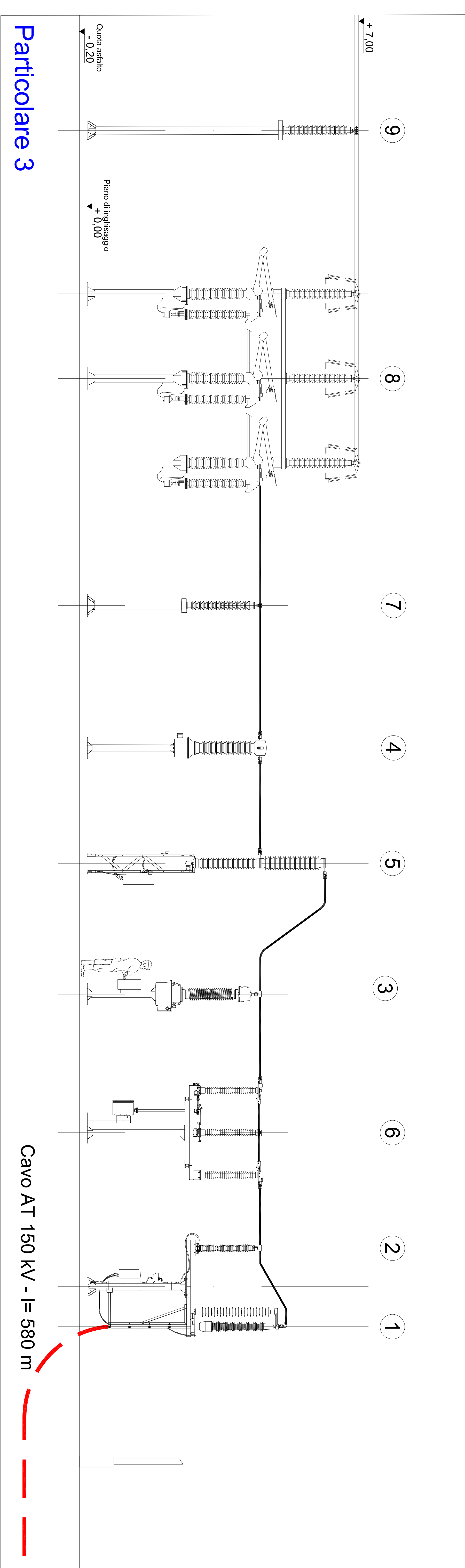
Particolare 2



Particolare 3



Particolare 2



Particolare 3

LEGENDA APPARECCHIATURE PARTICOLARI 1

POSIZIONE	DESCRIZIONE
1	TRASFORMATORE DI POTENZA 150/30KV
2	SCARICATORE 150KV
3	TRASFORMATORE DI TENSIONE 150KV
4	TRASFORMATORE DI CORRENTE 150KV
5	INTERRUTTORE 150KV
6	SEZIONATORE CON LAME DI TERRA 150KV
7	COLONNINO ISOLATORE DI SUPPORTO 150KV
8	VASCA OLIO TRASFORMATORE
9	SUPPORTO SBARRE 150KV

LEGENDA APPARECCHIATURE PARTICOLARE 2-3

POSIZIONE	DESCRIZIONE
1	TERMINALE CAVO
2	SCARICATORE 150KV
3	TRASFORMATORE DI TENSIONE 150KV
4	TRASFORMATORE DI CORRENTE 150KV
5	INTERRUTTORE 150KV
6	SEZIONATORE CON LAME DI TERRA 150KV
7	COLONNINO ISOLATORE DI SUPPORTO 150KV
8	SEZIONATORE TRIPOLARE VERTICALE
9	SUPPORTO SBARRE 150KV

Maregella Group

Stazione elettrica di tensione media a vuoto (SMEAV) SINO A 150KV

INTELLASSAMENTO VERTICALE
 150KV/17.5MVA/150KV/17.5MVA
 150KV/17.5MVA/150KV/17.5MVA
 150KV/17.5MVA/150KV/17.5MVA
 150KV/17.5MVA/150KV/17.5MVA
 150KV/17.5MVA/150KV/17.5MVA

Disegno con firma dell'Ingegnere

SCALE
 1:1000
 1:1000
 1:1000