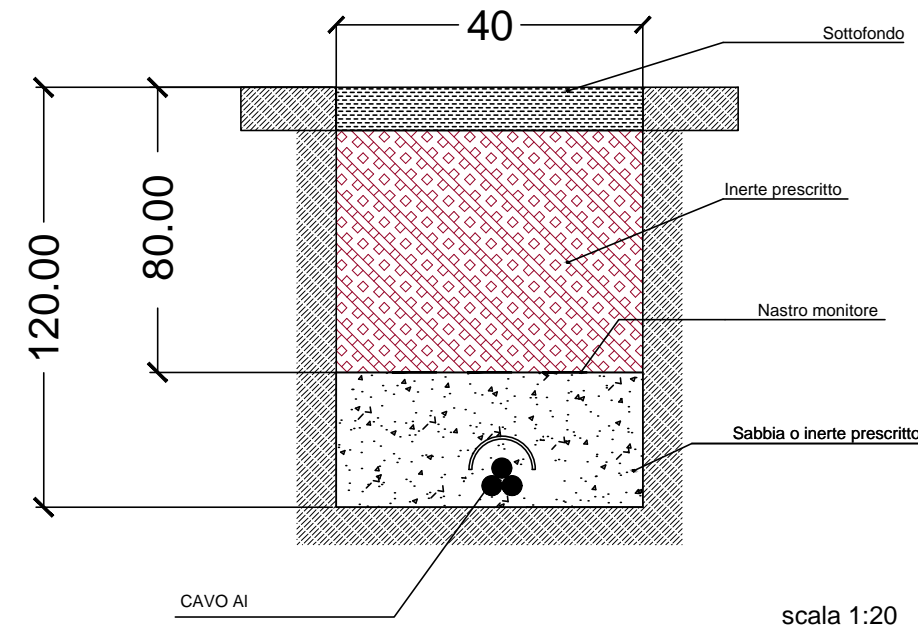


### SOLUZIONI COSTRUTTIVE POSA CAVI INTERRATA ELETTRODOTTO

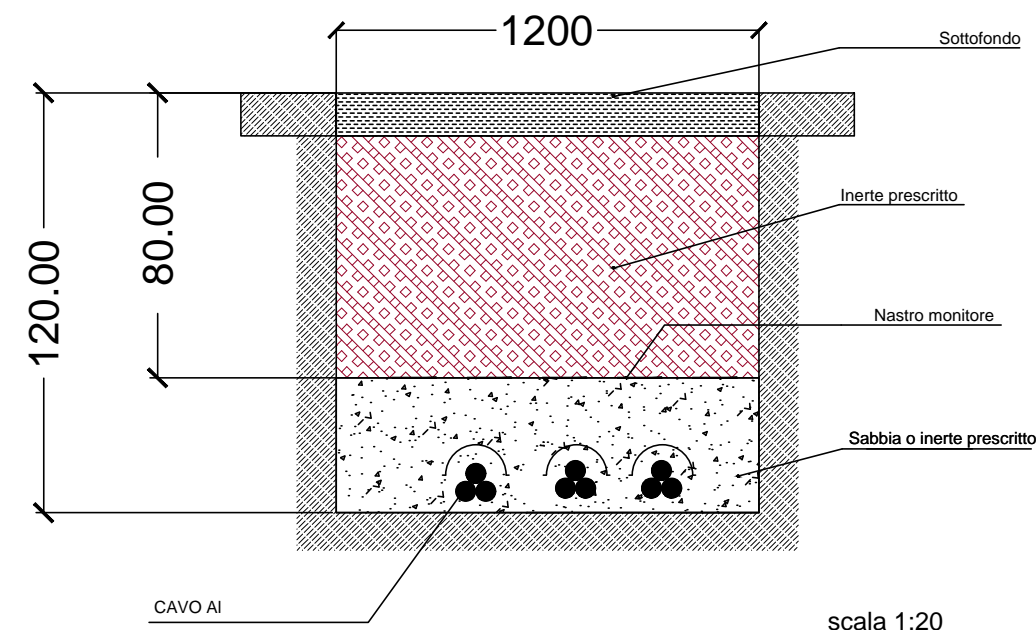
Posa di n°1 terna di cavo MT



scala 1:20

### SOLUZIONI COSTRUTTIVE POSA CAVI INTERRATA

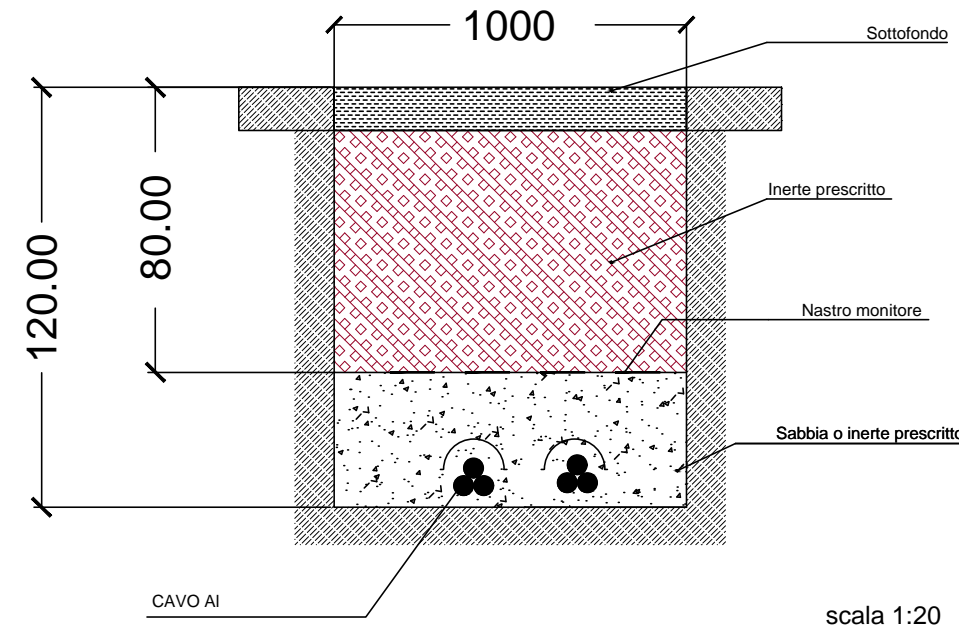
Posa di n°3 terne di cavo MT interno



scala 1:20

### SOLUZIONI COSTRUTTIVE POSA CAVI INTERRATA

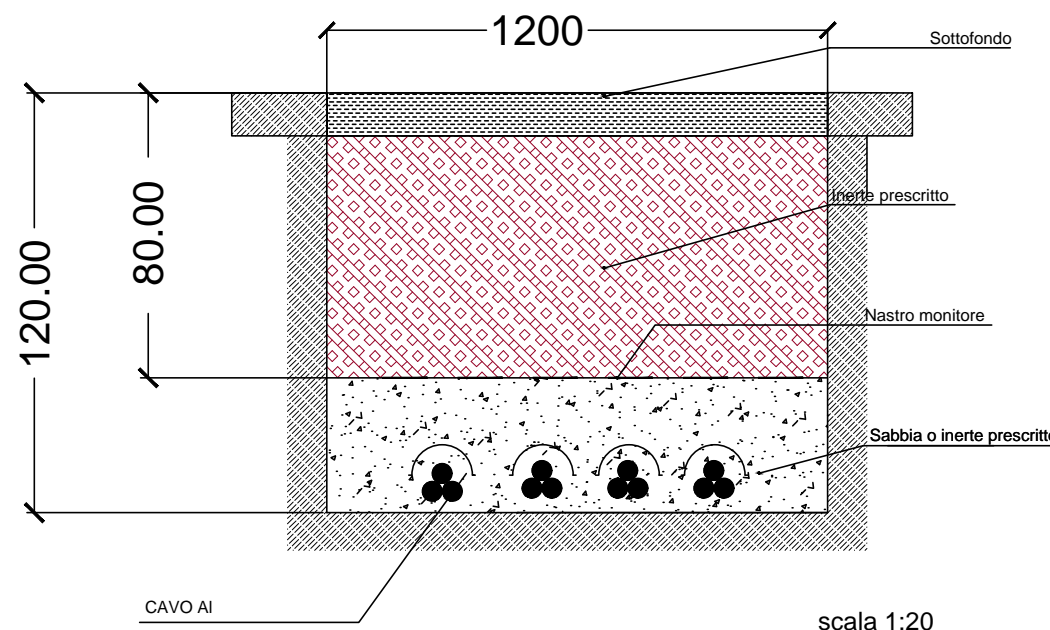
Posa di n°2 terne di cavo MT interno



scala 1:20

### SOLUZIONI COSTRUTTIVE POSA CAVI INTERRATA

Posa di n°4 terne di cavo MT esteno



scala 1:20

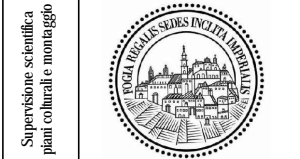


**PACIFICO**

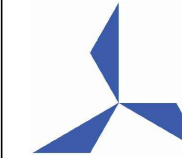
**Pacifico Tanzanite S.r.l.**  
Piazza Walther Von Vogelweide n. 8  
39100 Bolzano (BZ)  
P.IVA 04256700719  
PEC: pacificotanzanitesrl@legalmail.it

**plan**  
IT IS GREEN ENERGY

**PLAN A ENERGY SERVICE S.R.L.**  
Sede: via Tiberio Solis, 128 - San Severo (FG) 71016  
Pec: planaenergyservice@pec.it  
C.F e P.IVA : 04380430712



**Università di Foggia**  
Dipartimento di Scienze Agrarie, Alimenti, Risorse  
Naturali e Ingegneria (DAFNE)  
Sede: via Antonio Gramsci, 89/91 Foggia 71122  
P.iva: 03016180717



**STUDIO INGEGNERIA ELETTRICA**  
MEZZINA dott. ing. Antonio  
Via T. Solis 128 | 71016 San Severo (FG)  
Tel. 0882.228072 | Fax 0882.243651  
e-mail: info@studiomezzina.net



**PROGETTI e STUDI SPECIALISTICI**

**DIRETTORE TECNICO**  
Dott. Ing. **Orazio TRIGARICO**  
Ordine ingegneri di Bari n. 4985

**ATECH Srl**  
Via Caduti di Nassirya 55  
70124- Bari (BA)  
pec: atechsrl@legalmail.it

Dott. Ing. **Alessandro ANTEZZA**  
Ordine ingegneri di Bari n. 10743

**CONSULENZA:**

Dott.ssa **Paola D'ANGELA**

Dott.ssa Agr. For. **Marina D'ESTE**

Dott. Geol. **Michele VALERIO**

Dott. Ing. **Rocco CARONE**



Progetto definitivo per la realizzazione di un impianto  
Agri-fotovoltaico, denominato "TANZANITE" da realizzarsi alla località "La Ficora", nei  
territori comunali di Orta Nova (FG) e Cerignola (FG) per una potenza complessiva pari a  
32,53 MWp, nonché nelle opere connesse ed infrastrutture indispensabili alla costruzione e  
all'esercizio dell'impianto

Folder:	I7OEY71_ElaboratoGrafico				
Nome Elaborato:	EP_11- Sezione tipo cavidotti				
Descrizione Elaborato:	Sezioni tipo cavidotti				
00	Novembre 2022	Progetto definitivo	Ing. O.Tricarico	Ing. A. Mezzina	Pacifico Tanzanite S.r.l.
Rev.	Data	Oggetto della revisione	Elaborazione	Verifica	Approvazione
Scala:	1:20				
Formato:	600x297	Codice Pratica	I7OEY71		