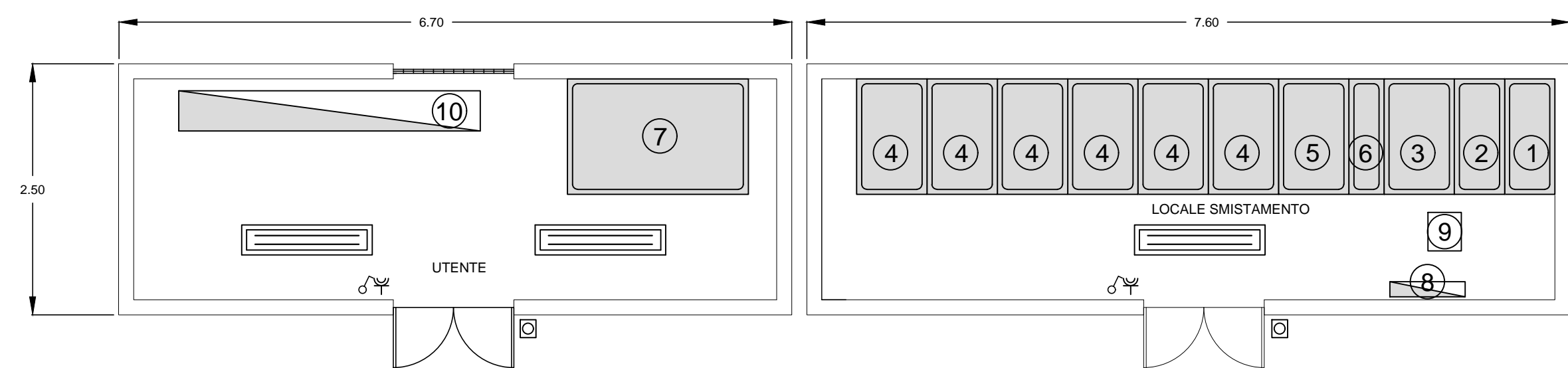
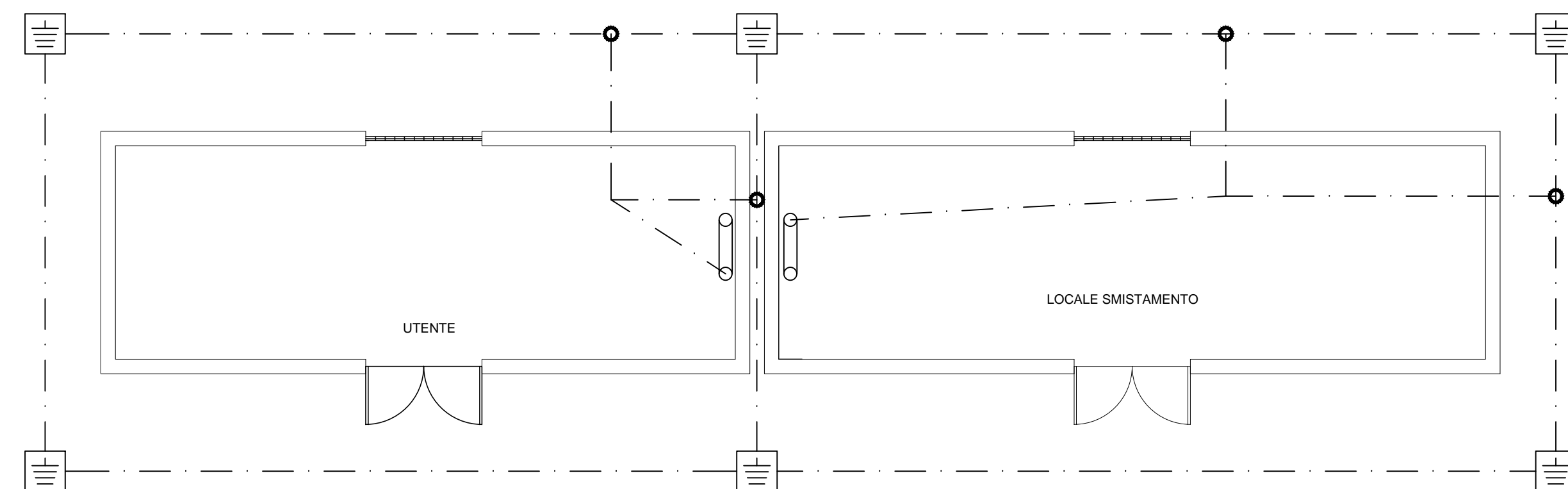


CABINA DI SMISTAMENTO SC3

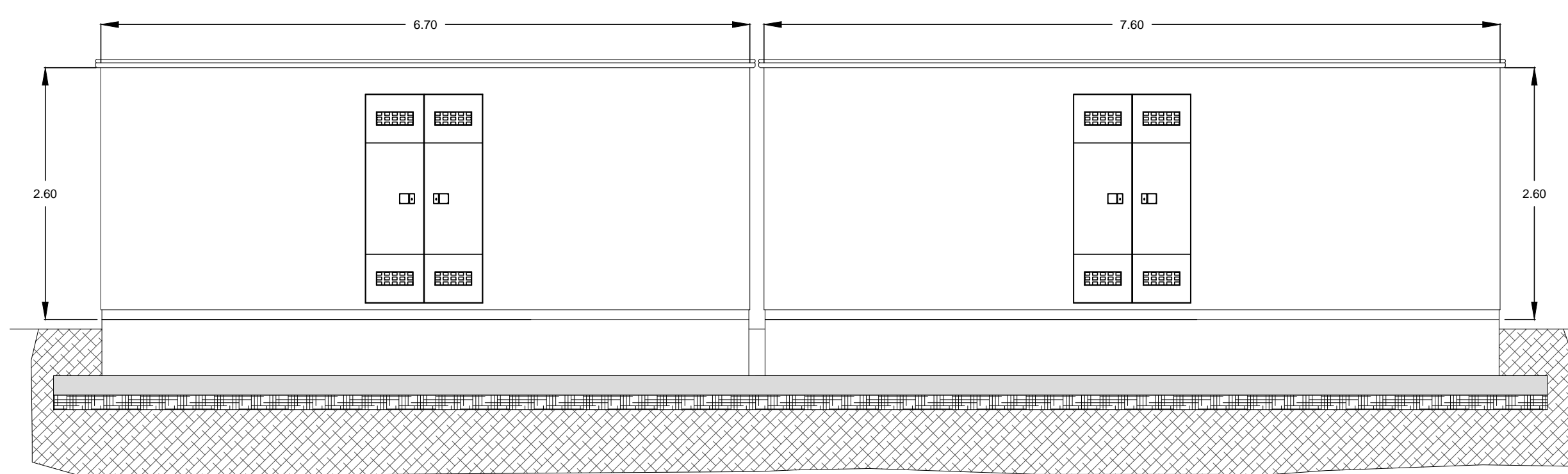
LAYOUT APPARECCHIATURE



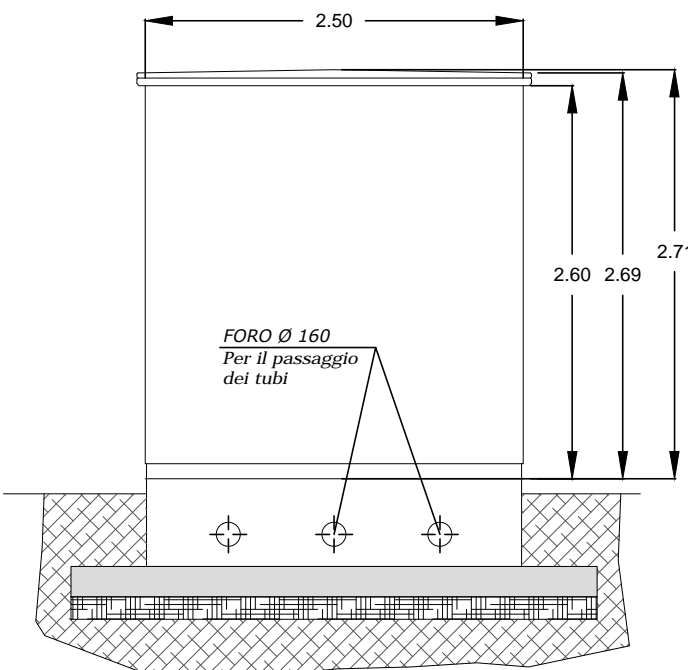
RETE DI TERRA



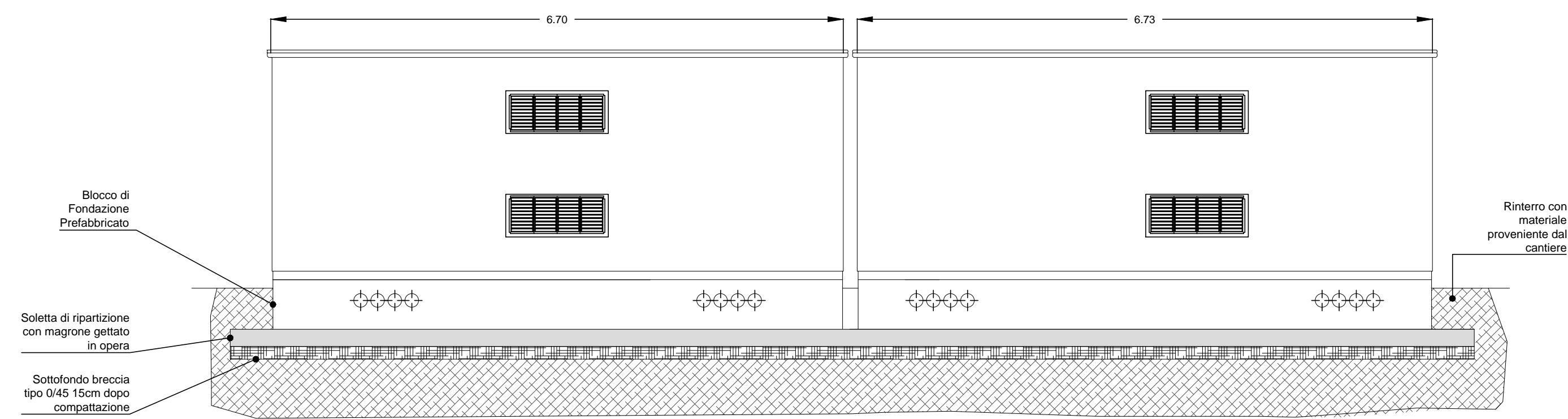
PROSPETTO ANTERIORE



PROSPETTO LATERALE

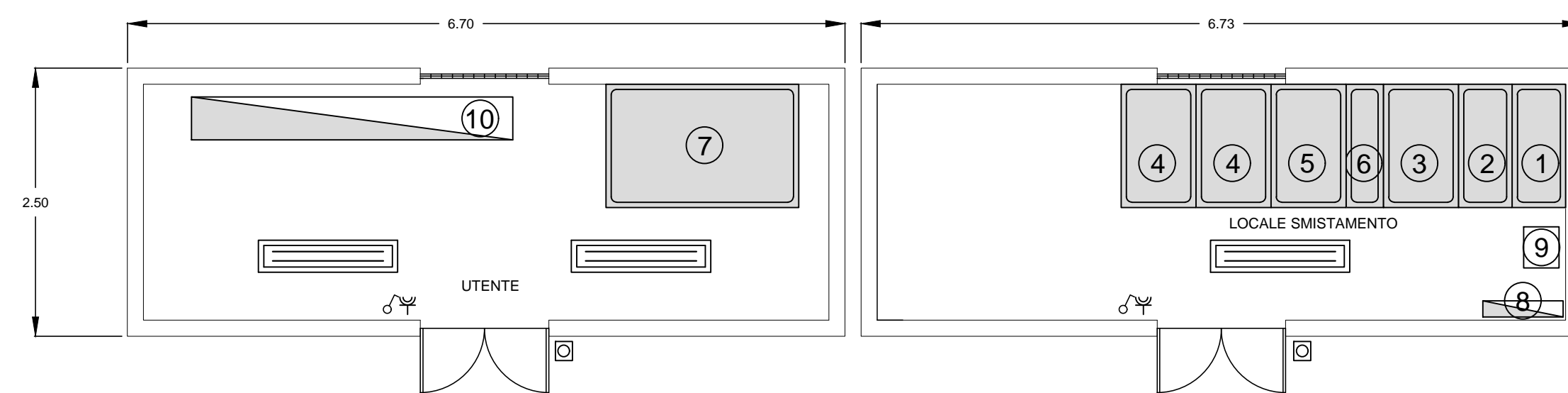


PROSPETTO POSTERIORE

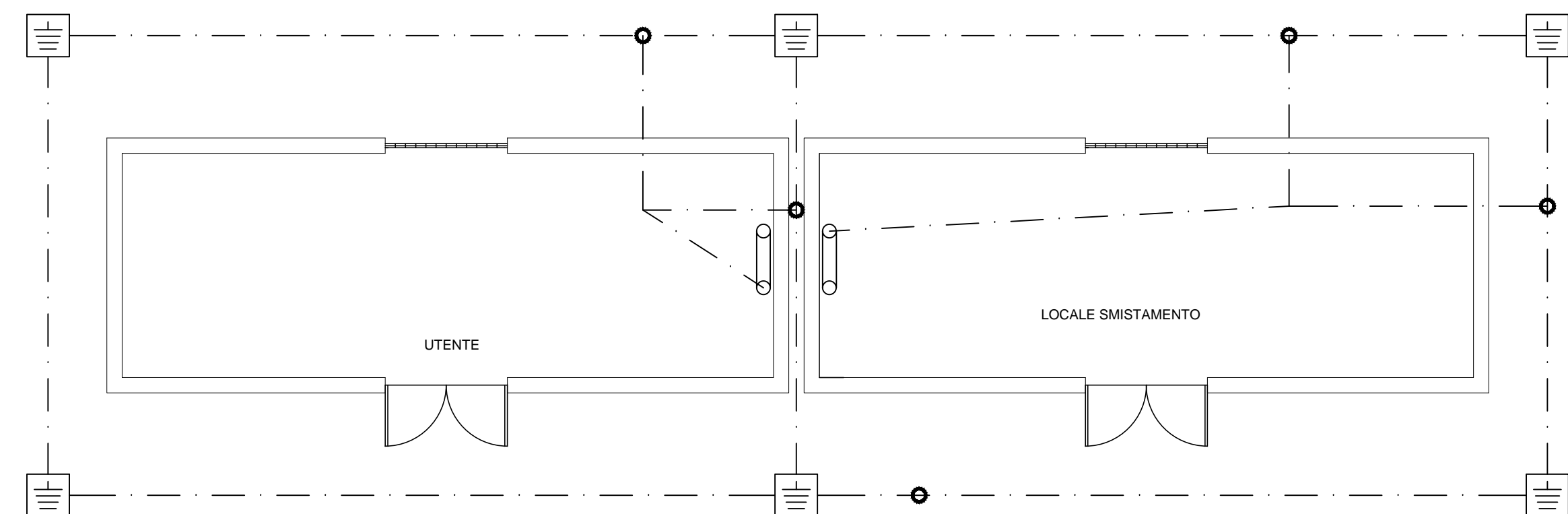


CABINA DI SMISTAMENTO SC1 E SC2

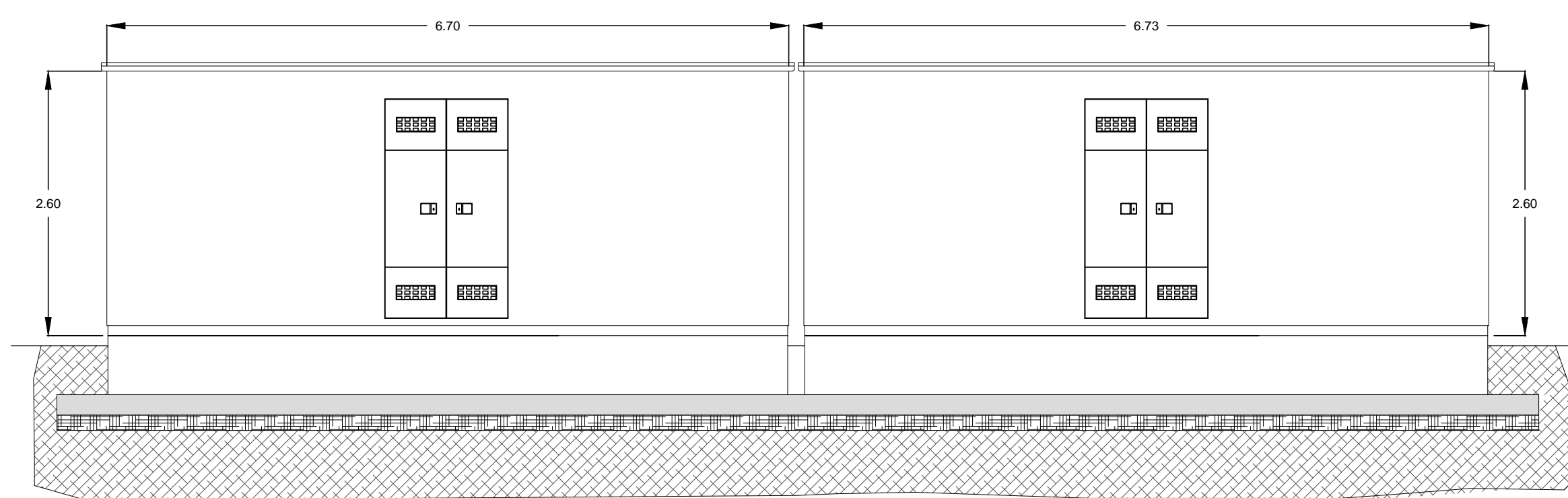
LAYOUT APPARECCHIATURE



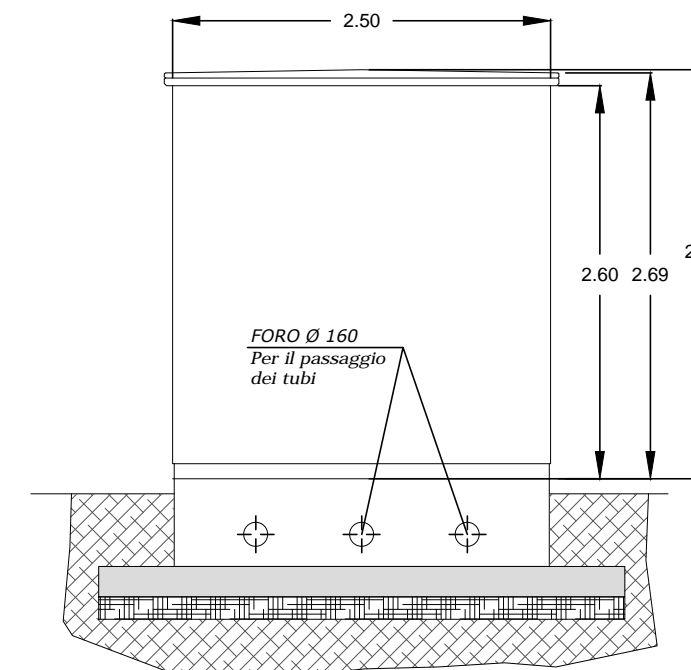
RETE DI TERRA



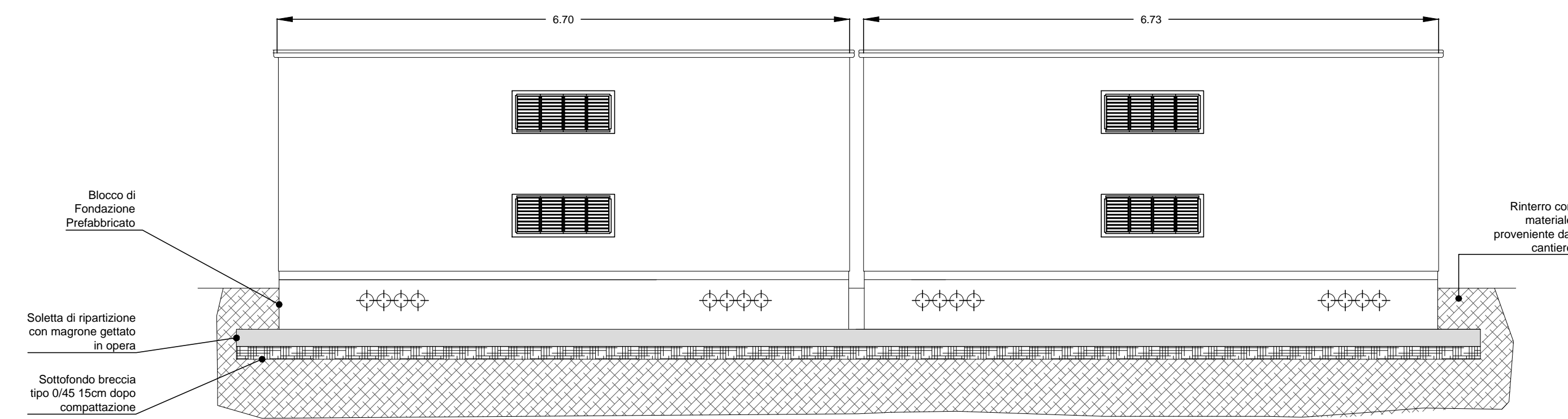
PROSPETTO ANTERIORE



PROSPETTO LATERALE



PROSPETTO POSTERIORE



LEGENDA

	Quadro elettrico
	Piastrina di emergenza 24W 1h di autonomia
	Piastrina di emergenza 24W 1h di autonomia
	Presse di corrente 2P+T 10/16A bypass
	Interruttore
	Pulsante di sgancio di emergenza
	Collettore di terra in cabina
	Cavidotto
	Corda di rame nudo direttamente interrata sez. 50mmq
	Pozzetto di terra 50x50x70cm con dispersore a picchetto L=1,5m

- 1 - SCOMPARTO RISALITA
- 2 - SCOMPARTO TV
- 3 - SCOMPARTO PROTEZIONE LINEA/INTERFACCIA
- 4 - SCOMPARTO PARTENZA/ARRIVO LINEA
- 5 - SCOMPARTO PROTEZIONE TRAFIO
- 6 - SCOMPARTO RISALITA SBARRE
- 7 - BOX TRAFIO 100kVA
- 8 - QUADRO LOCALE CABINA ALLACCIO
- 9 - UPS 1000 VA
- 10 - QUADRO USCITE SERVIZI DI CENTRALE
- 11 - QUADRO LOCALE CABINA DI ALLACCIO CU
- 12 - TRASFORMATORE 3150 kVA
- 13 - QUADRO QGBT

N.B.: Le dimensioni delle cabine potrebbero subire piccole variazioni in funzione del fornitore scelto

REGIONE PUGLIA    COMUNE DI CERIGNOLA    COMUNE DI ORTANOVA    PROVINCIA DI FOGGIA

**PACIFICO**

Pacifico Tanzante S.r.l.  
Piazza Waltherr Von Vogelweide n. 8  
39100 Bolzano (BZ)  
P.IVA 04256700719  
PEC: pacificotanzantesrl@legalmail.it

**plan A** PLAN A ENERGY SERVICE S.R.L.  
IT IS GREEN ENERGY

Università di Foggia  
Dipartimento di Scienze Agrarie, Alimentari, Risorse Naturali e Ingegneria (DIANFD)  
Sede: Via Antonio Gramsci 83919 Foggia 71122  
P.iva: 02016180717

**STUDIO INGEGNERIA ELETTRICA**  
MEZZINA dott. Ing. Antonio  
Via T. Saba 193 | 71018 San Severo (FG)  
Tel. 0882.228072 | Fax. 0882.243851  
e-mail: info@studioeozzina.net

**PROGETTI e STUDI SPECIALISTICI**  
DIRETTORE TECNICO  
Dot. Ing. **Orazio FRIGARICO**  
Ordine Ingegneri di Bari n. 9965

**ATECH** SOCIETA' DI INGEGNERIA  
Dot. Ing. **Alessandro ANTEZZA**  
Via Caduti di Nassirya 55  
70124 Bari (BA)  
pec: atechsrl@legalmail.it

**CONSULENZA:**  
Dot.ssa Paola D'ANGELA  
Dot.ssa Agr. For. Marina D'ESTE  
Dot. Geol. Michele VALERIO  
Dot. Ing. Rocco CARONE

Progetto definitivo per la realizzazione di un impianto Agri-fotovoltaico, denominato "TANZANITE" da realizzarsi alla località "La Ficora", nei territori comunali di Orta Nova (FG) e Cerignola (FG) per una potenza complessiva pari a 32,53 MWp, nonché nelle opere connesse ed infrastrutture indispensabili alla costruzione e all'esercizio dell'impianto

00	Novembre 2022	Progetto definitivo	Ing. O. Frigarico	Ing. A. Mezzina	Pacifico Tanzante S.r.l.
Rev.	Data	Oggetto della revisione	Elaborazione	Verifica	Approvazione
Scala:	1:50				
Formato:	130x542	Codice Pratica	I70EY71		